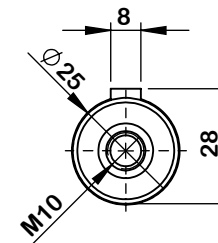
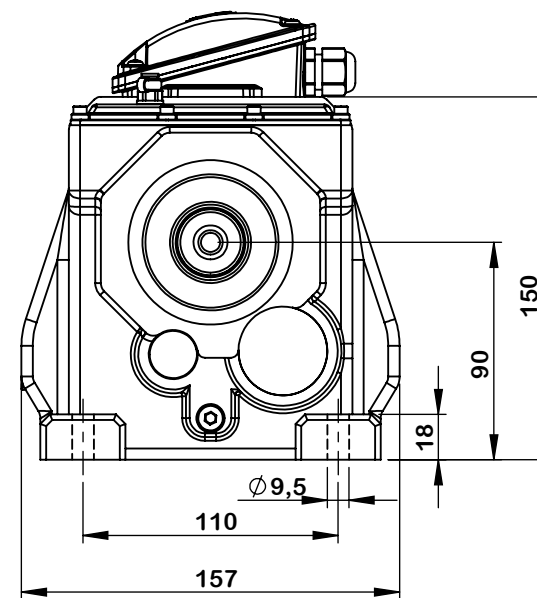
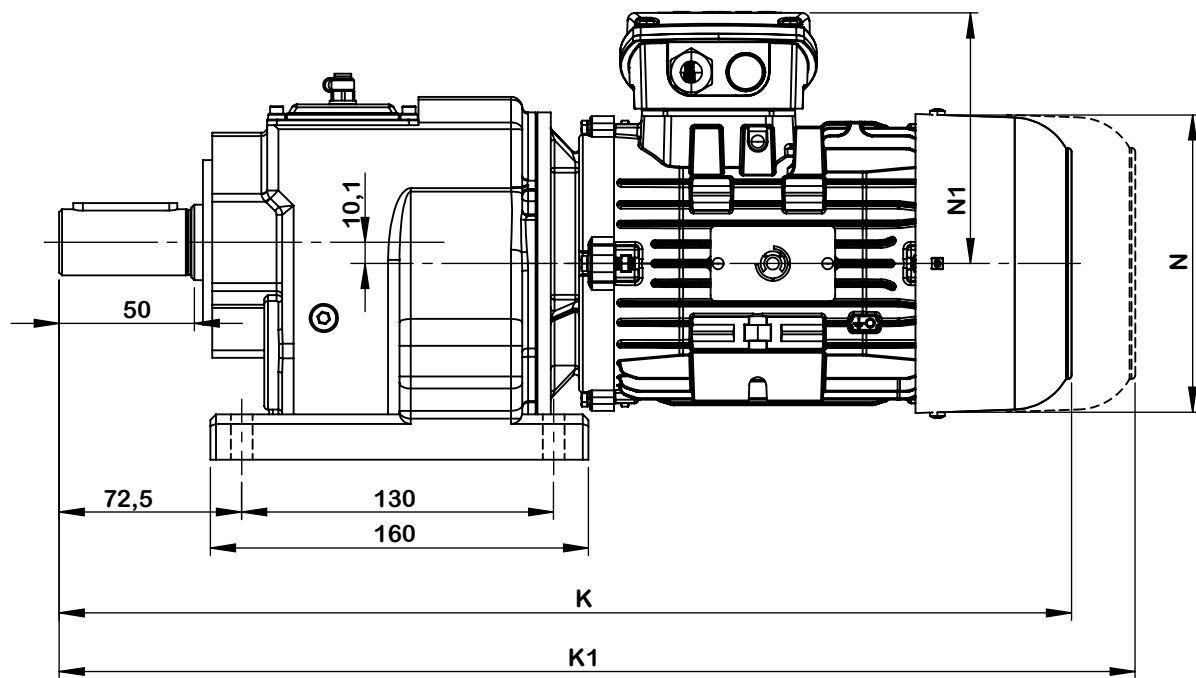
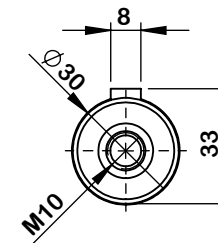
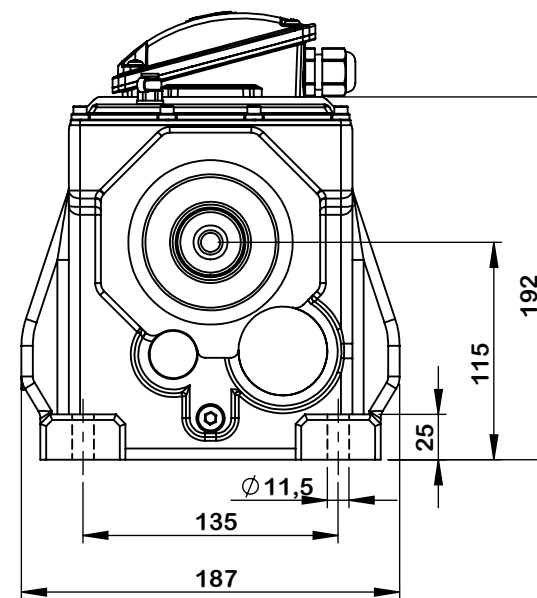
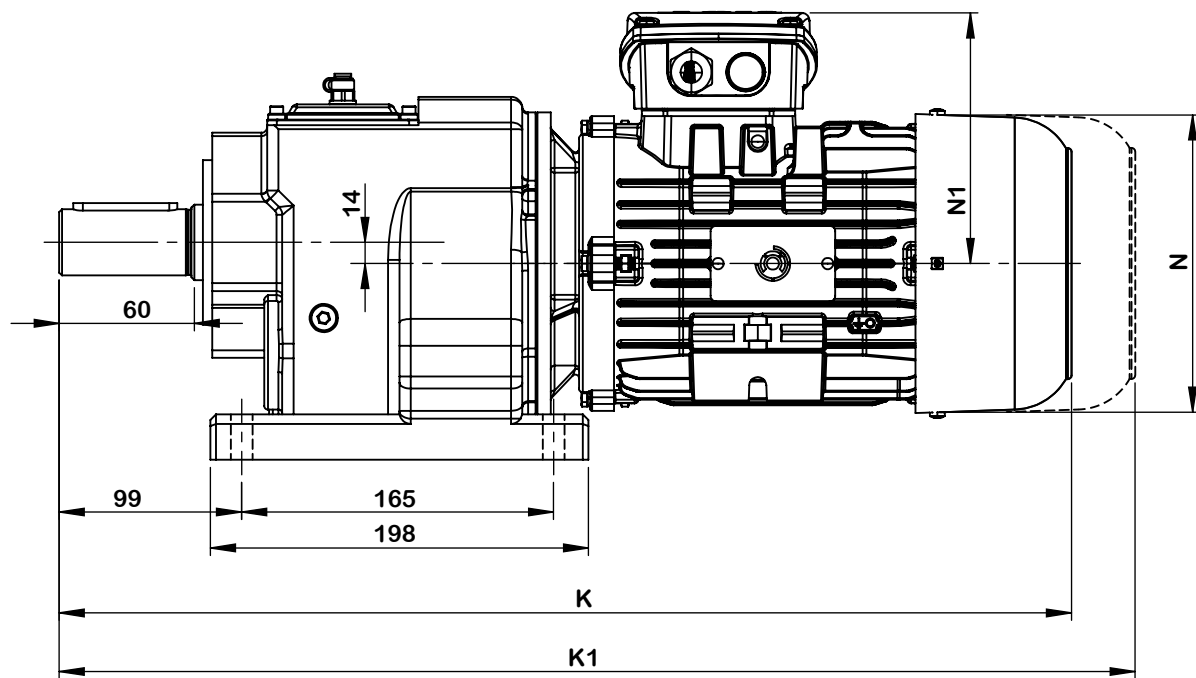


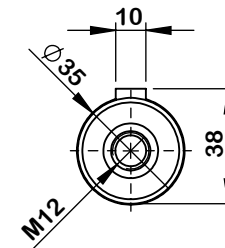
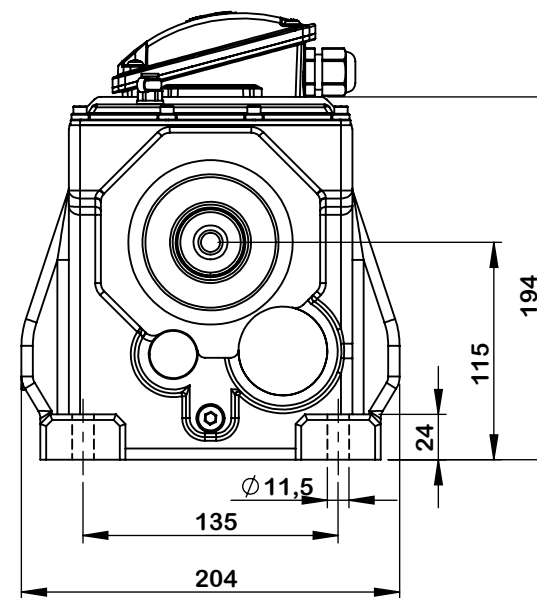
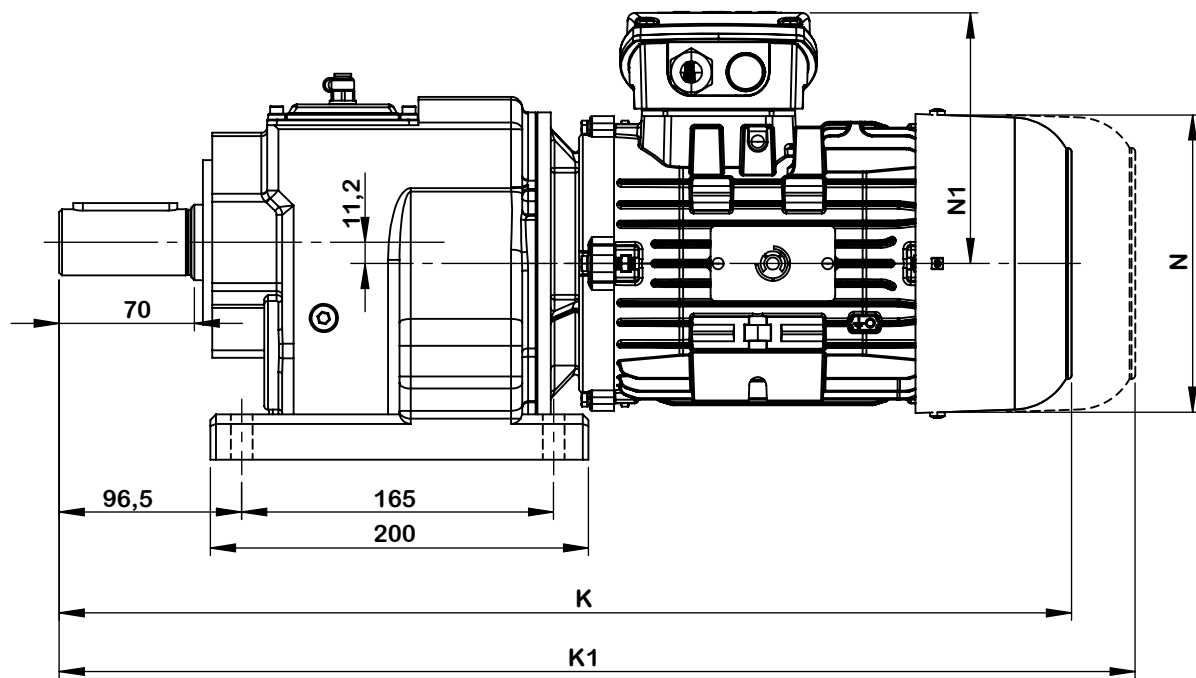
	MOTOR	K	K1	N	N1
MA 002 MA 003	63M	376	446	125	103
	71M	412	572	140	112
	80M	423,5	513,5	158,5	130
	90S	489	589	178	138
	90L	521	621	178	138
	100S	524,5	629,5	197	149,5
	100L	562	667	197	149,5
	112M	551	661	219	165,5



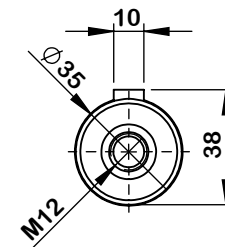
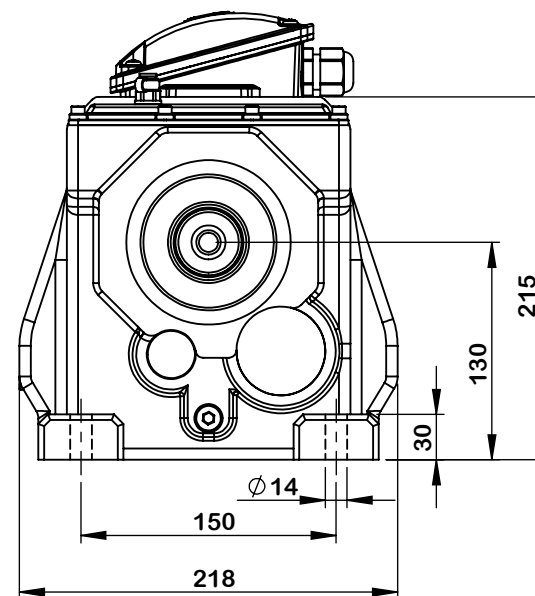
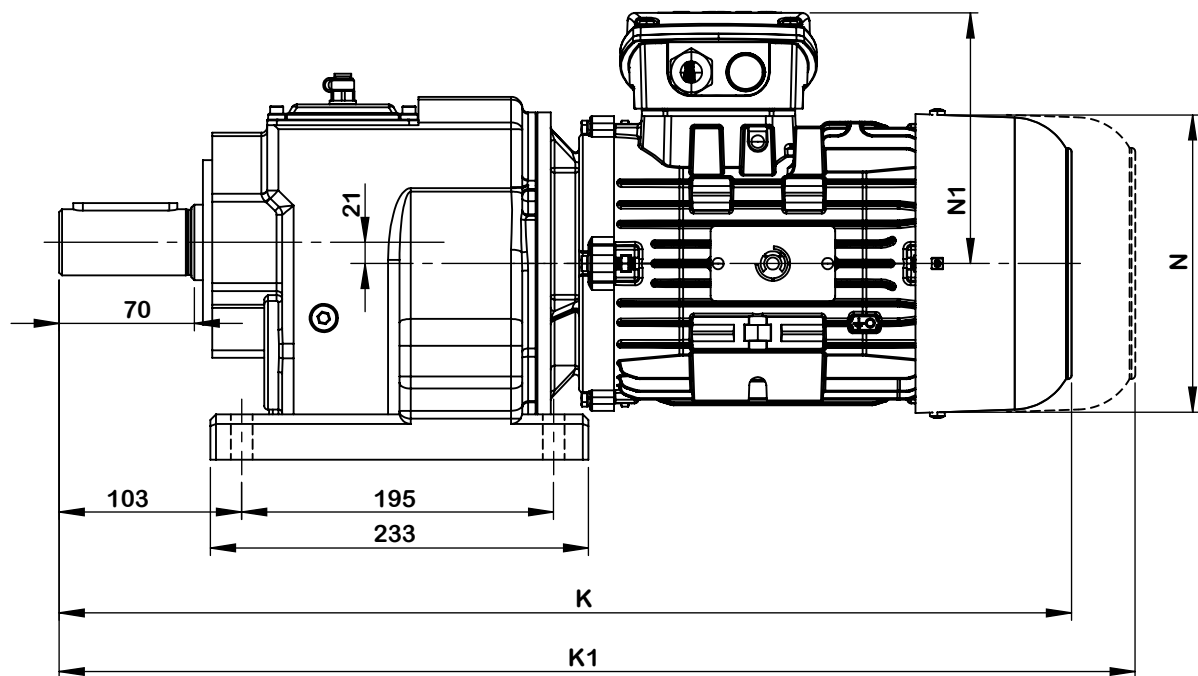
	MOTOR	K	K1	N	N1
MA 172 MA 173	63M	397	467	125	103
	71M	434	514	140	112
	80M	445,5	535,5	158,5	130
	90S	511,5	611,5	178	138
	90L	543,5	643,5	178	138
	100S	547	652	197	149,5
	100L	584,5	689,5	197	149,5
	112M	573	683	219	165,5



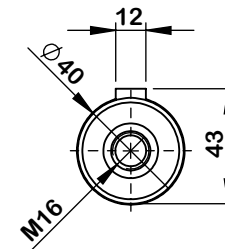
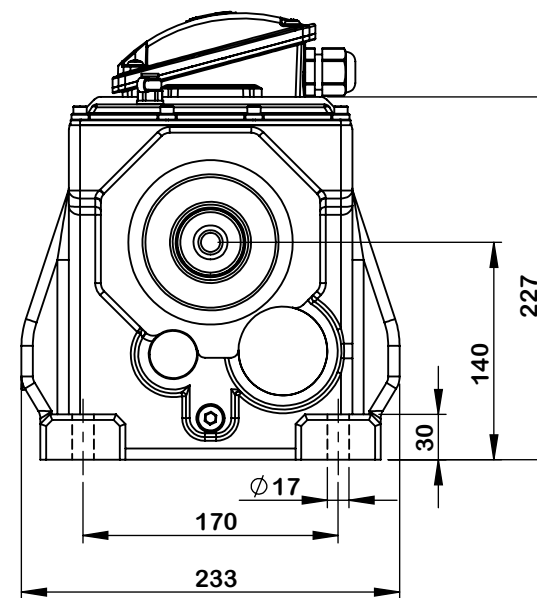
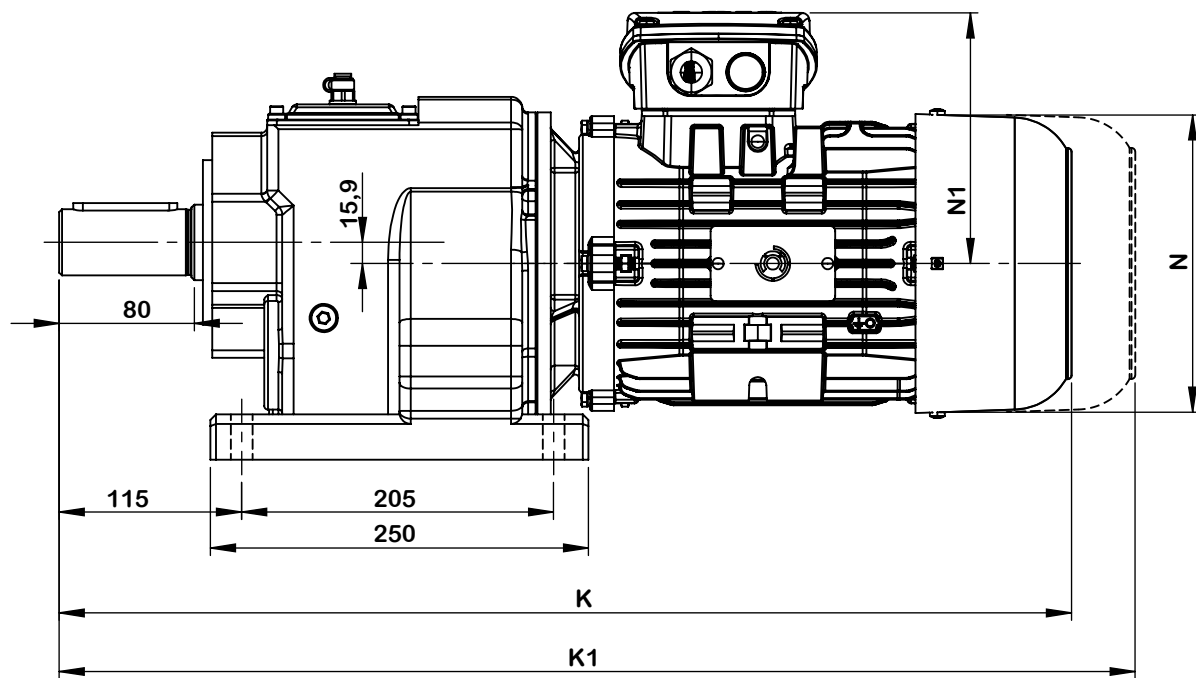
	MOTOR	K	K1	N	N1
MA 202 MA 203	71M	492,5	572,5	140	112
	80M	496,5	586,5	158,5	130
	90S	559,5	659,5	178	138
	90L	591,5	691,5	178	138
	100S	595	700	197	149,5
	100L	632,5	737,5	197	149,5
	112M	614	724	219	165,5
	132S	663,5	798,5	258,5	186,5
	132M	701,5	836,5	258,5	186,5



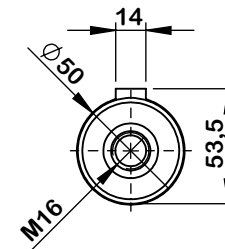
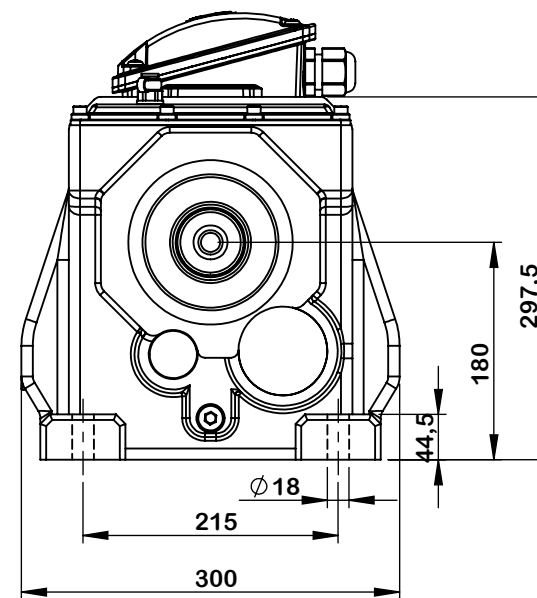
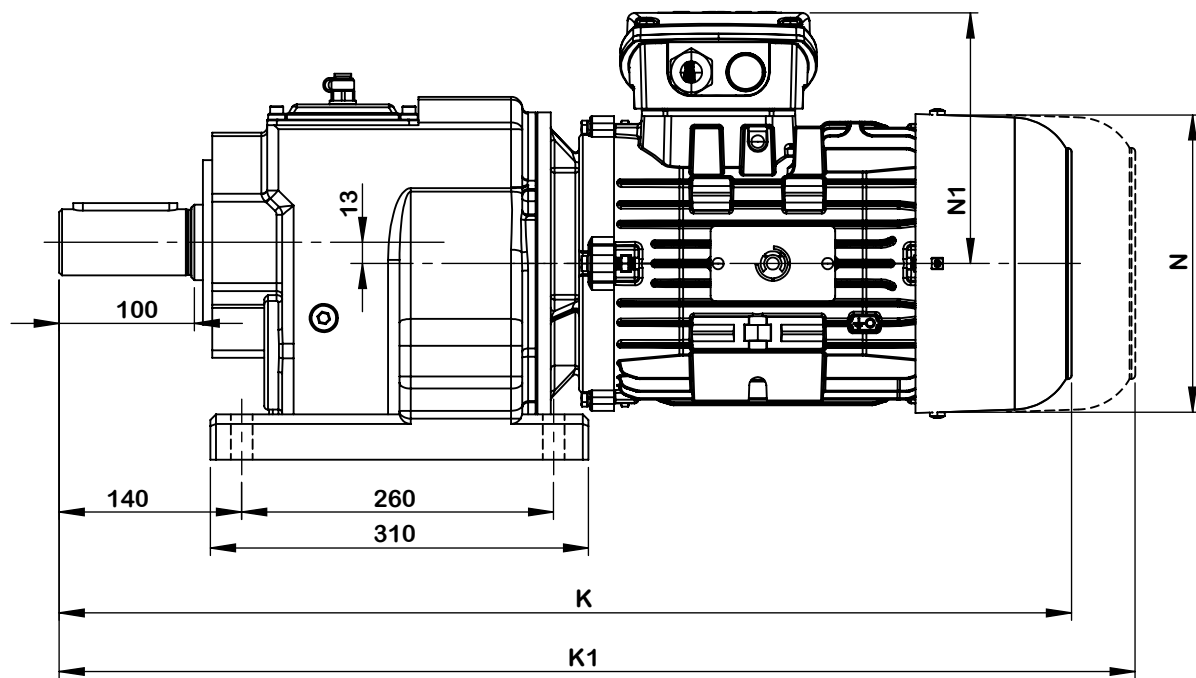
	MOTOR	K	K1	N	N1
MA 272 MA 273	71M	499	579	140	112
	80M	502,5	592,5	158,5	130
	90S	565,5	665,5	178	138
	90L	597,5	697,5	178	138
	100S	601	706	197	149,5
	100L	639	744	197	149,5
	112M	620	730	219	165,5
	132S	669,5	804,5	258,5	186,5
	132M	707,5	842,5	258,5	186,5



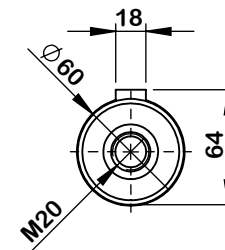
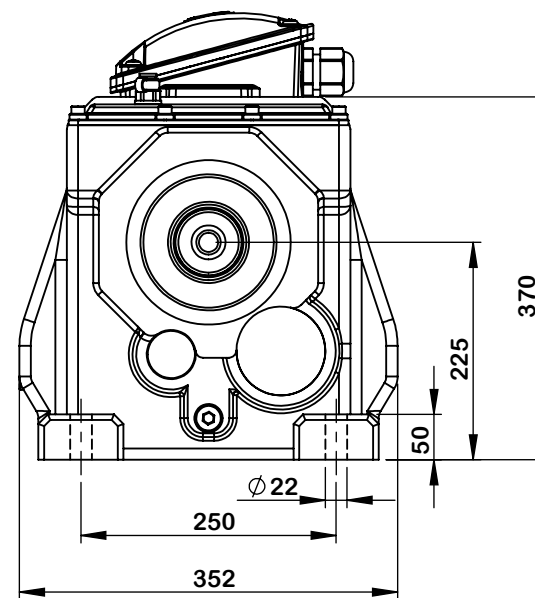
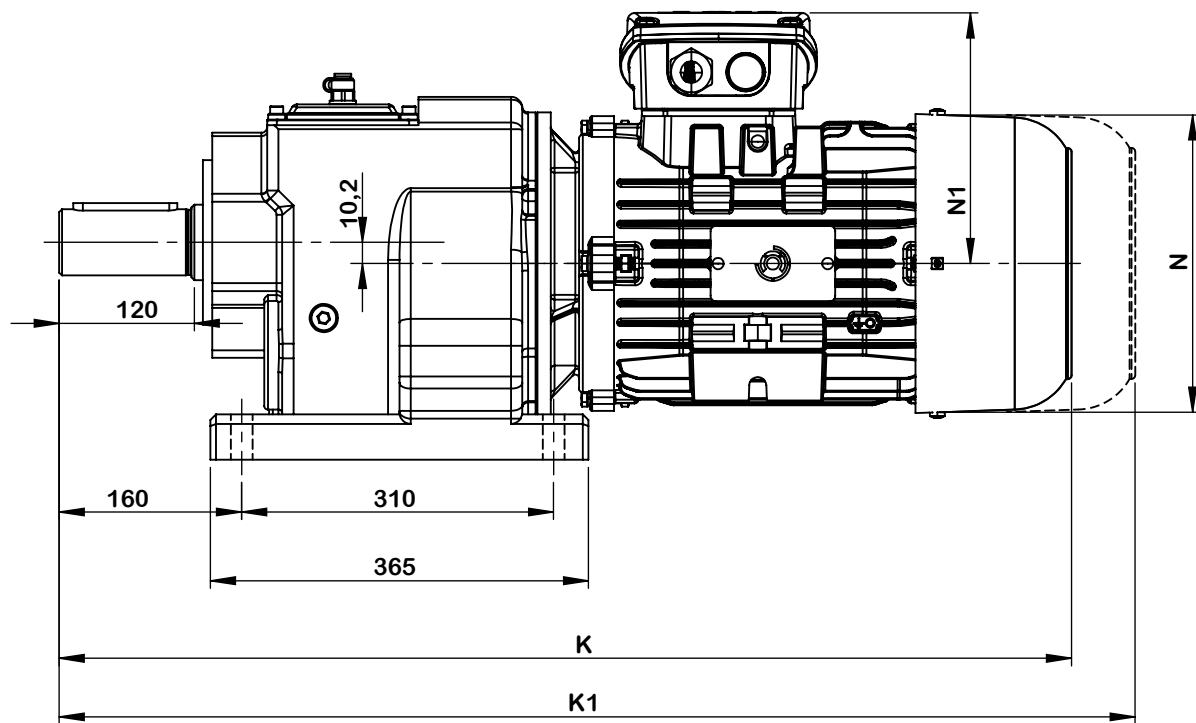
	MOTOR	K	K1	N	N1
MA 282 MA 283	71M	522,5	602,5	140	112
	80M	526,5	616,5	158,5	130
	90S	589,5	689,5	178	138
	90L	621,5	721,5	178	138
	100S	625	730	197	149,5
	100L	662,5	767,5	197	149,5
	112M	644	754	219	165,5
	132S	693	828	258,5	186,5
	132M	731,5	866,5	258,5	186,5



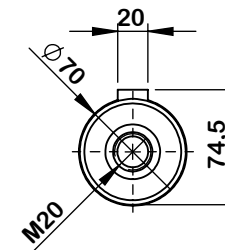
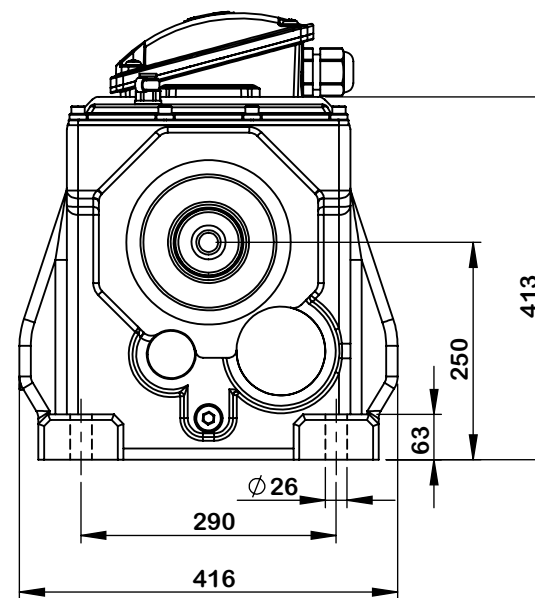
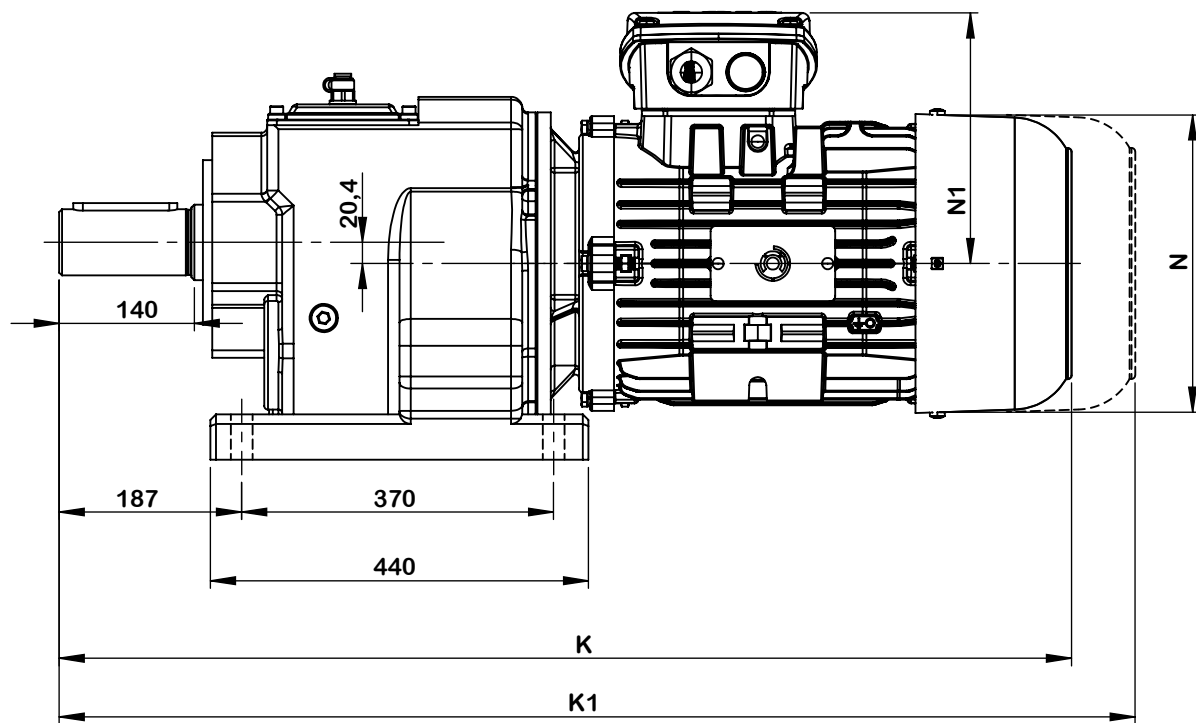
	MOTOR	K	K1	N	N1
MA 372 MA 373	80M	545	635	158,5	130
	90S	611	711	178	138
	90L	643	743	178	138
	100S	646,5	751,5	197	149,5
	100L	684	789	197	149,5
	112M	667	777	219	165,5
	132S	713	848	258,5	186,5
	132M	751	886	258,5	186,5



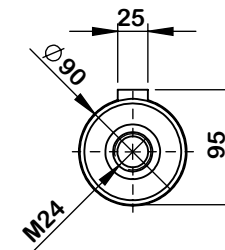
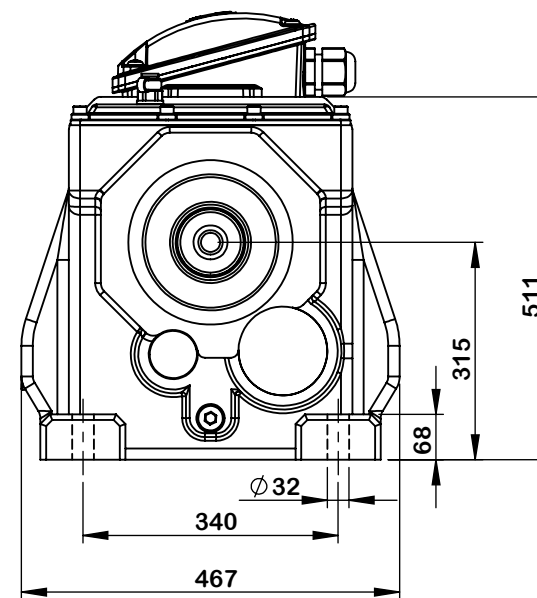
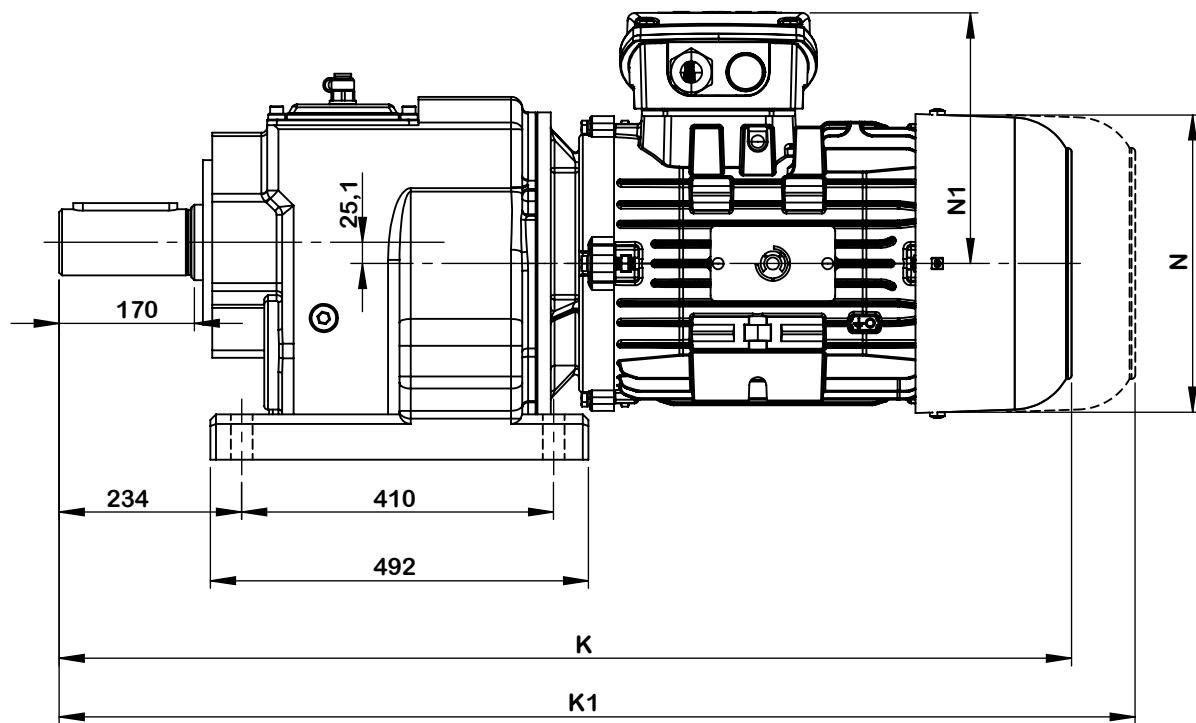
	MOTOR	K	K1	N	N1
MA 472 MA 473	90S	678	778	178	138
	90L	710	810	178	138
	100S	718	823	197	149,5
	100L	755,5	860,5	197	149,5
	112M	739	849	219	165,5
	132S	784,5	919,5	258,5	186,5
	132M	822,5	957,5	258,5	186,5
	160M	889,5	1049,5	308	238
	160L	933	1093	308	238
	180M	1032	1162	347,5	258
	180L	1032	1162	347,5	258



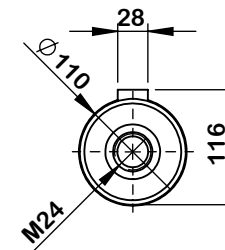
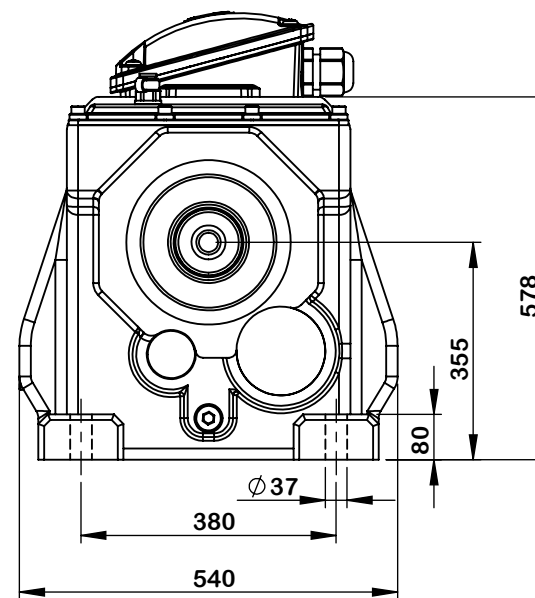
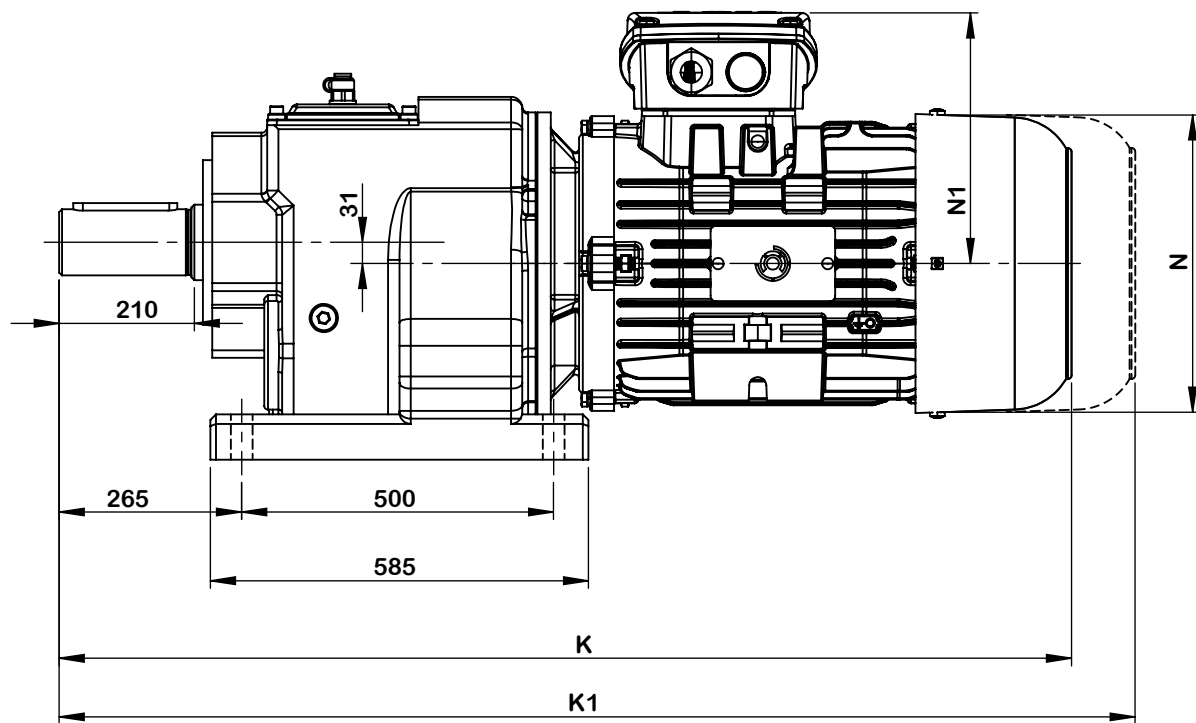
	MOTOR	K	K1	N	N1
MA 572 MA 573	100S	781	886	197	149,5
	100L	818,5	923,5	197	149,5
	112M	814	924	219	165,5
	132S	856,5	991,5	258,5	186,5
	132M	894,5	1029,5	258,5	186,5
	160M	961,5	1121,5	308	238
	160L	1005	1165	308	238
	180M	1104	1234	347,5	258
	180L	1104	1234	347,5	258
	200L	1169	1309	390	290



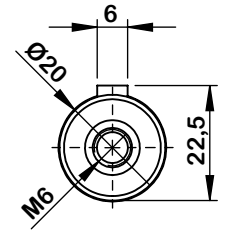
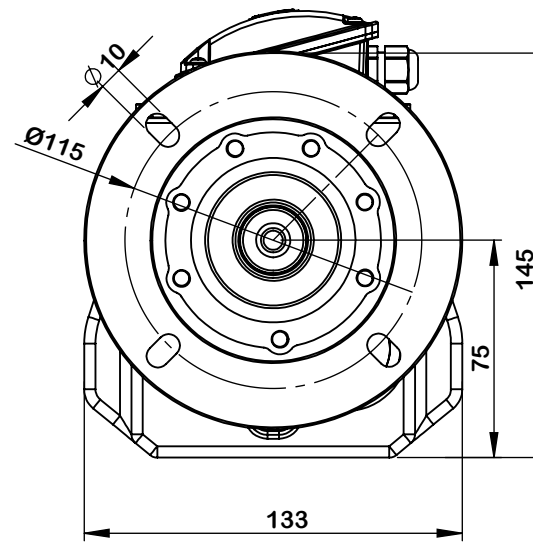
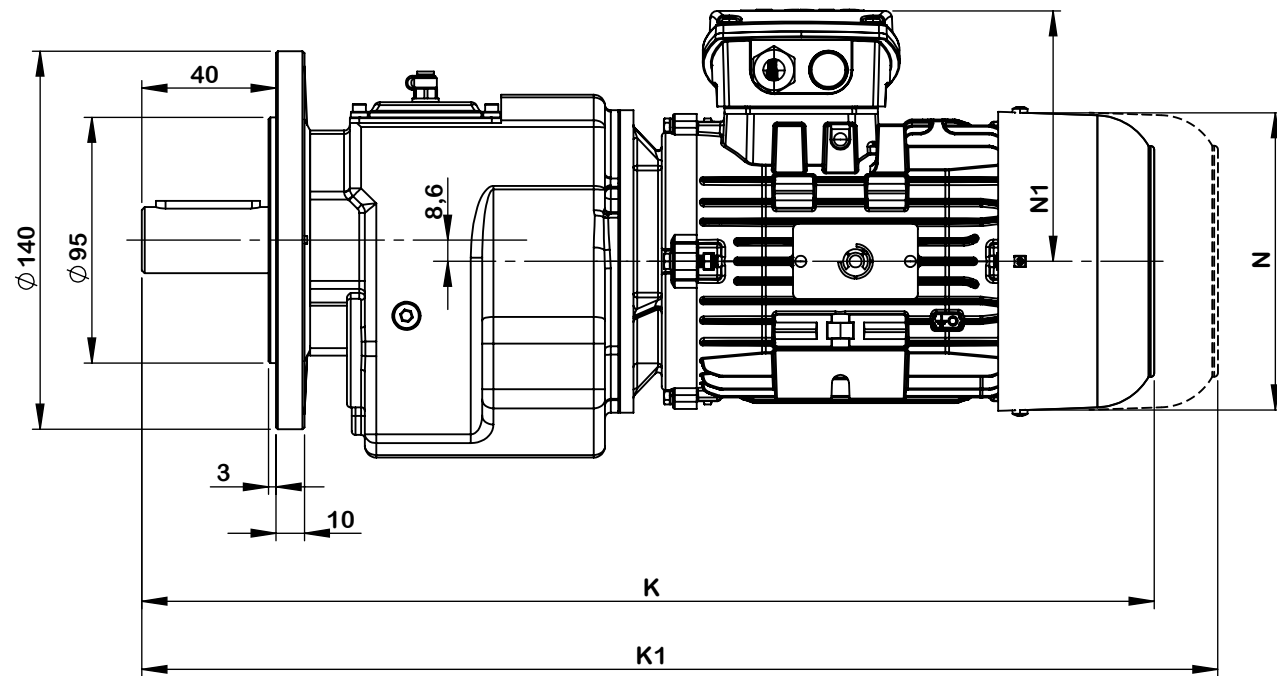
	MOTOR	K	K1	N	N1
MA 672 MA 673	112M	861	971	219	165,5
	132S	904	1039	258,5	186,5
	132M	942	1077	258,5	186,5
	160M	1010,5	1170,5	308	238
	160L	1054	1214	308	238
	180M	1151	1281	347,5	258
	180L	1151	1281	347,5	258
	200L	1216	1356	390	290
	225S	1212	1412	434,5	300,5
	225M	1212	1412	434,5	301



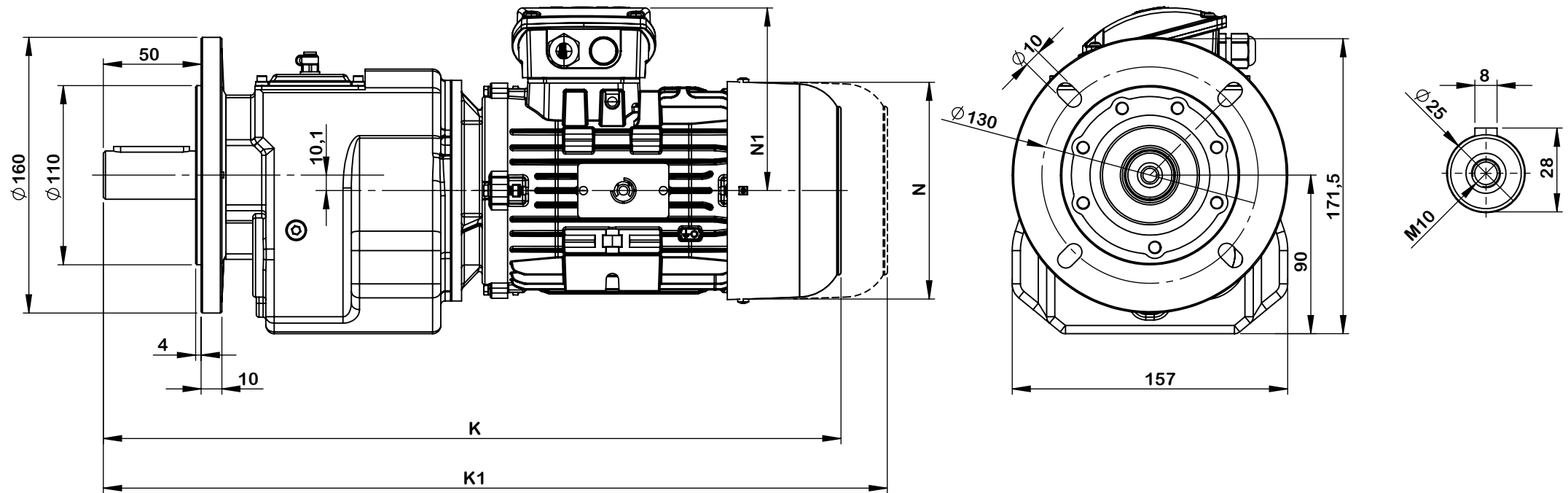
	MOTOR	K	K1	N	N1
MA 772 MA 773	132S	1008,5	1143,5	258,5	186,5
	132M	1046,5	1181,5	258,5	186,5
	160M	1105	1265	308	238
	160L	1148,5	1308,5	308	238
	180M	1246	1376	347,5	258
	180L	1246	1376	347,5	258
	200L	1311	1451	390	290
	225S	1330	1530	434,5	300,5
	225M	1330	1530	434,5	301
	250M	1338,5	1588,5	435	299



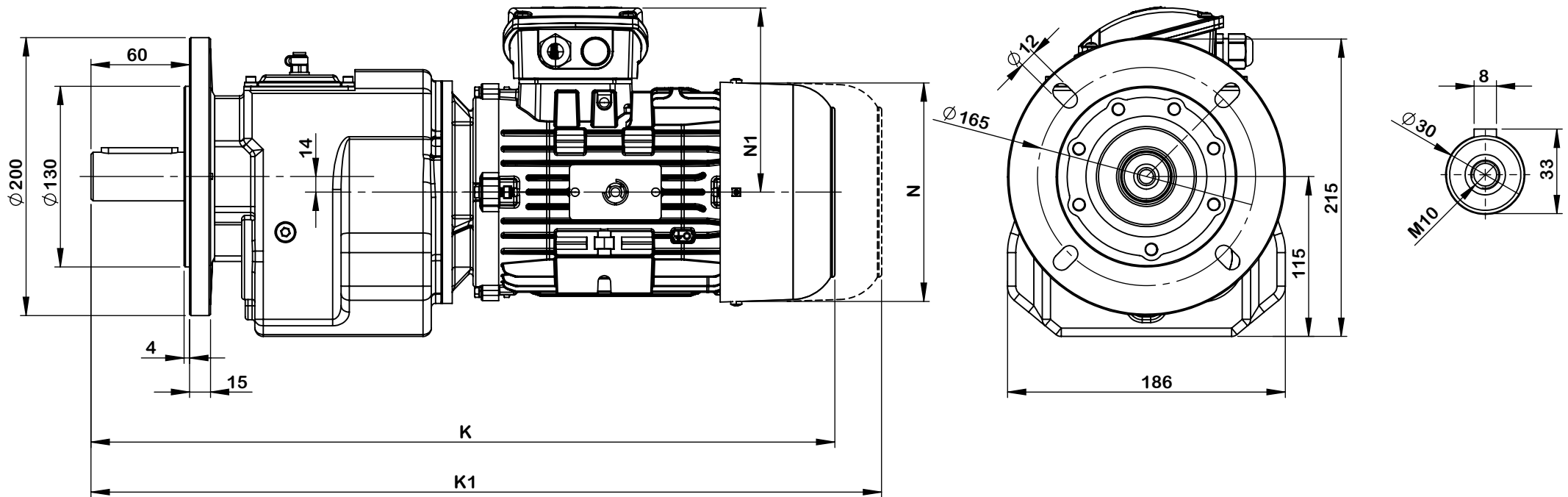
	MOTOR	K	K1	N	N1
MA 872 MA 873	250M	1474	1724	435	299
	280S	1581	1837	545	349
	280M	1581	1837	545	349



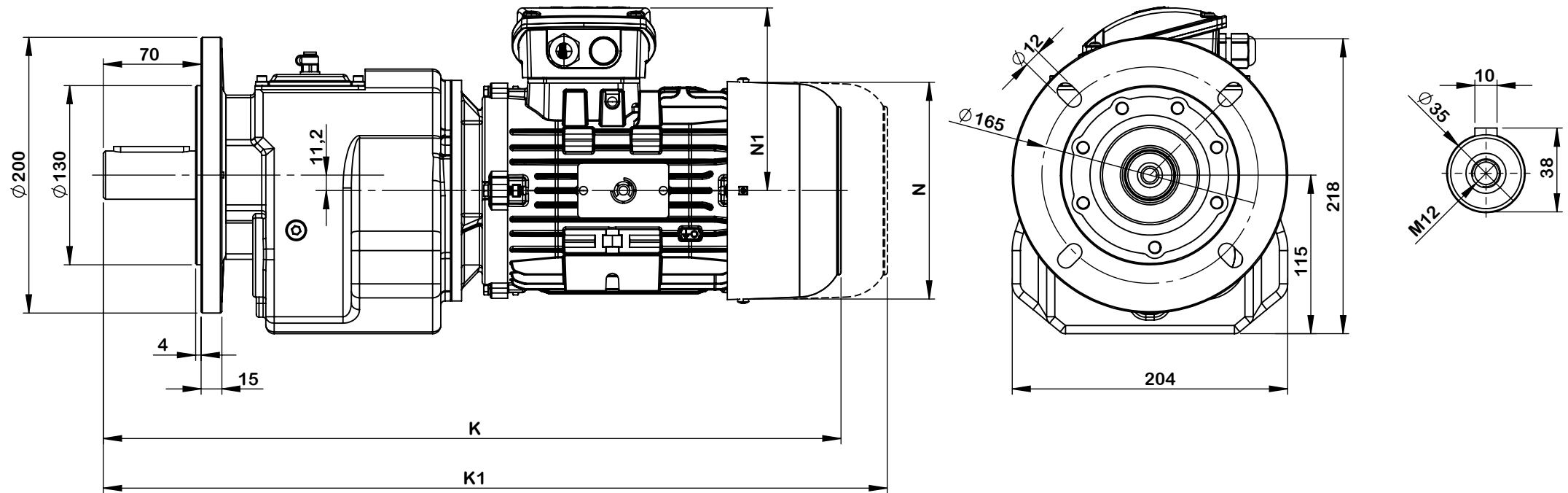
	MOTOR	K	K1	N	N1
MF 002 MF 003	63M	373	443	125	103
	71M	408	488	140	112
	80M	419,5	509,5	158,5	130
	90S	485,5	585,5	178	138
	90L	517,5	617,5	178	138
	100S	521	626	197	149,5
	100L	558,5	663,5	197	149,5
	112M	547	657	219	165,5



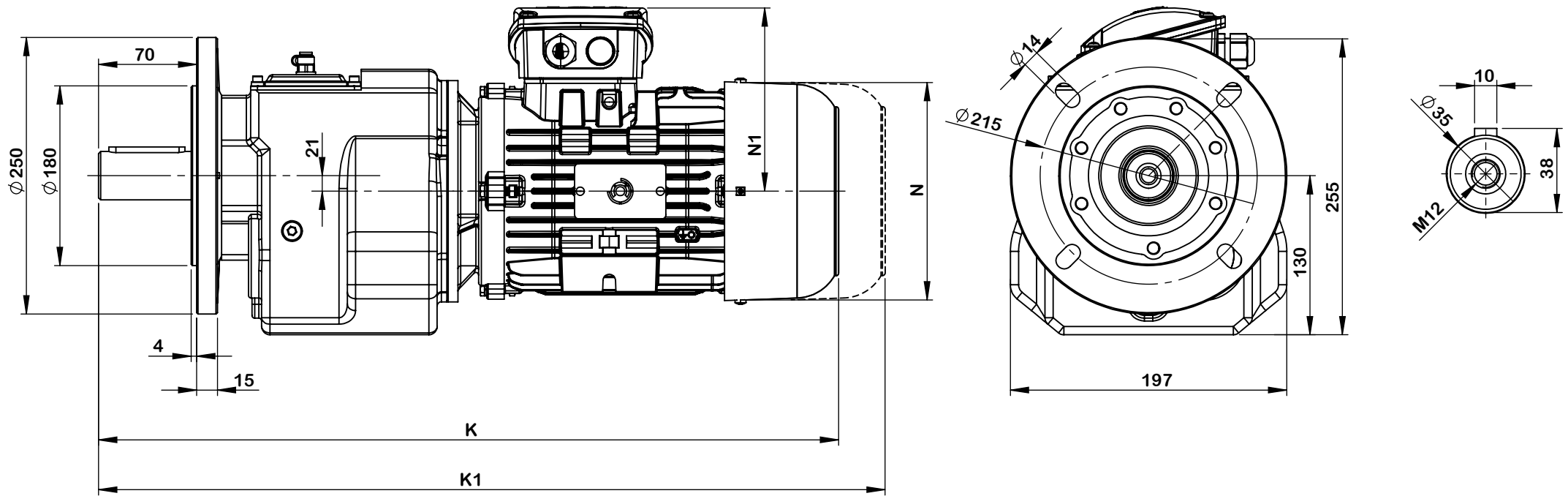
	MOTOR	K	K1	N	N1
MF 172 MF 173	63M	395	465	125	103
	71M	430	510	140	112
	80M	445,5	535,5	158,5	130
	90S	511,5	611,5	178	138
	90L	543,5	643,5	178	138
	100S	547	652	197	149,5
	100L	584,5	689,5	197	149,5
	112M	573	683	219	165,5



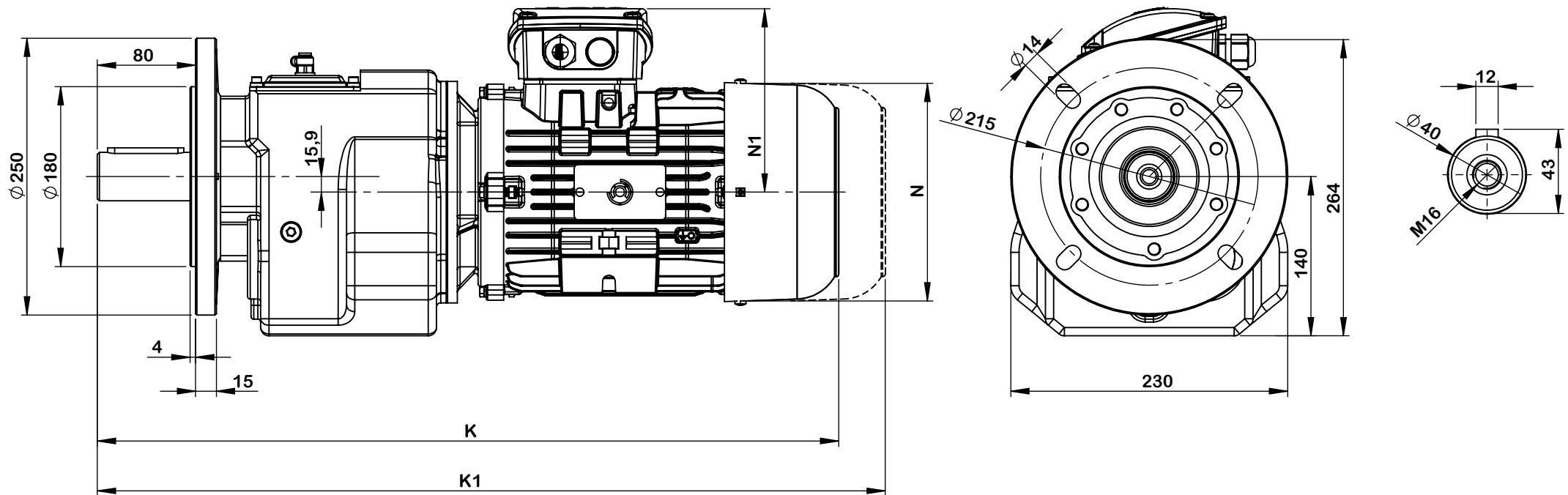
	MOTOR	K	K1	N	N1
MF 202 MF 203	71M	492,5	572,5	140	112
	80M	496,5	586,5	158,5	130
	90S	559,5	659,5	178	138
	90L	591,5	691,5	178	138
	100S	595	700	197	149,5
	100L	632,5	737,5	197	149,5
	112M	614	724	219	165,5
	132S	663,5	798,5	258,5	186,5
	132M	701,5	836,5	258,5	186,5



	MOTOR	K	K1	N	N1
MF 272 MF 273	71M	492,5	572,5	140	112
	80M	496,5	586,5	158,5	130
	90S	559,5	659,5	178	138
	90L	591,5	691,5	178	138
	100S	595	700	197	149,5
	100L	632,5	737,5	197	149,5
	112M	614	724	219	165,5
	132S	663,5	798,5	258,5	186,5
	132M	701,5	836,5	258,5	186,5

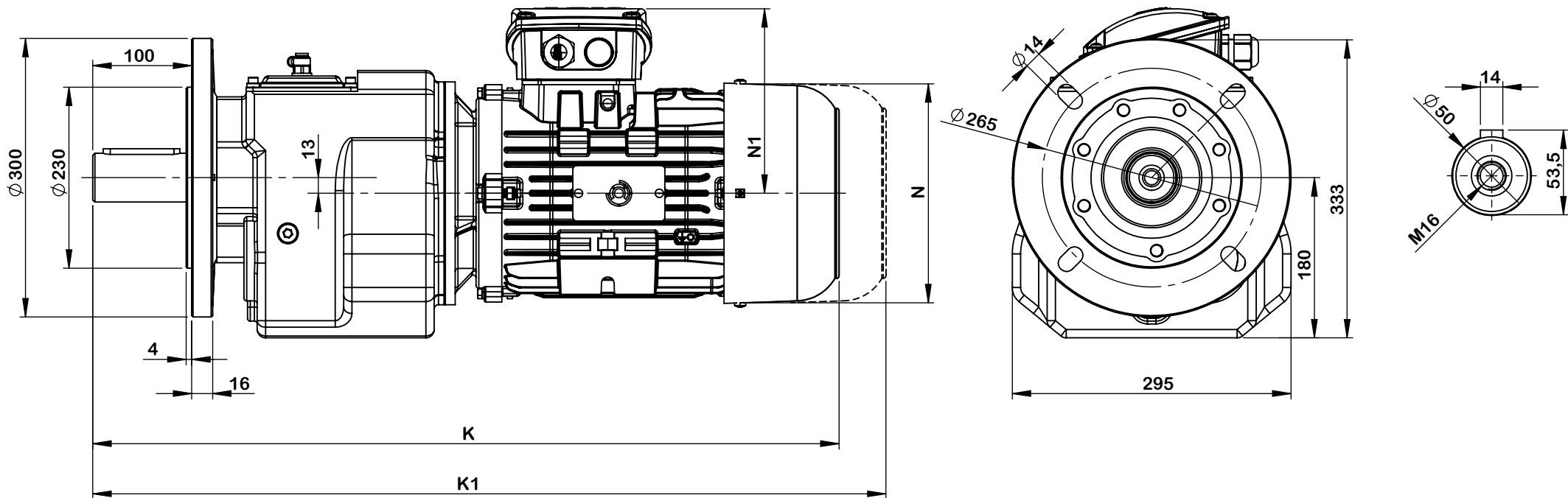


	MOTOR	K	K1	N	N1
MF 282 MF 283	71M	522,5	602,5	140	112
	80M	526,5	616,5	158,5	130
	90S	589,5	689,5	178	138
	90L	621,5	721,5	178	138
	100S	625	730	197	149,5
	100L	662,5	767,5	197	149,5
	112M	644	754	219	165,5
	132S	693	828	258,5	186,5
	132M	731	866	258,5	186,5

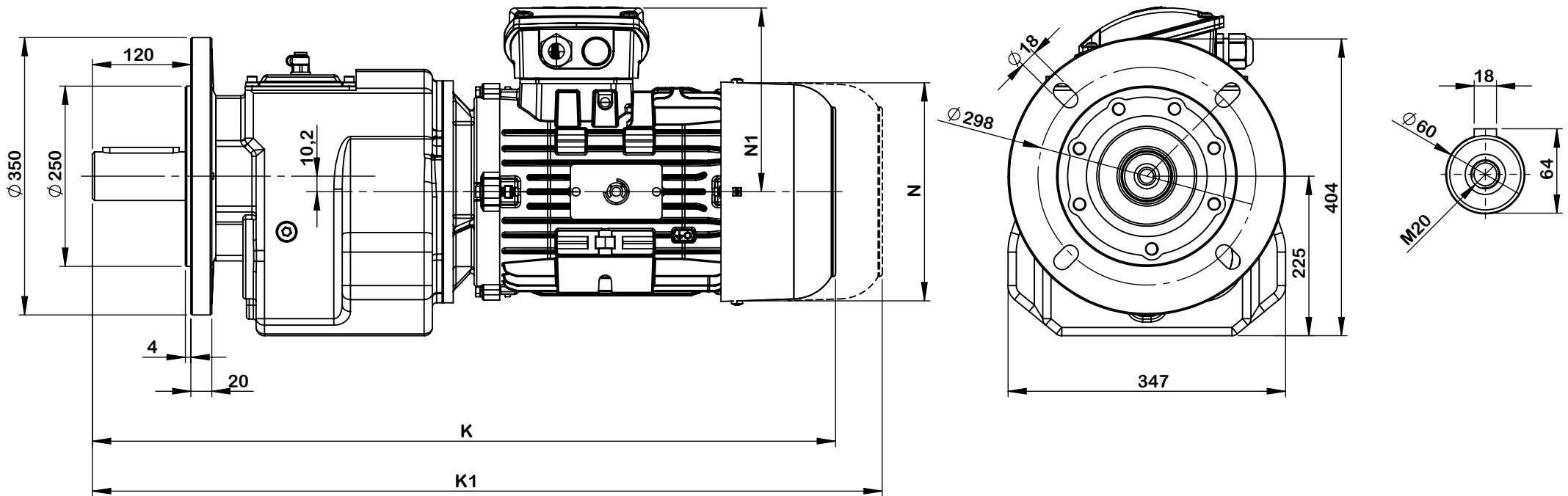


Volt redüktör

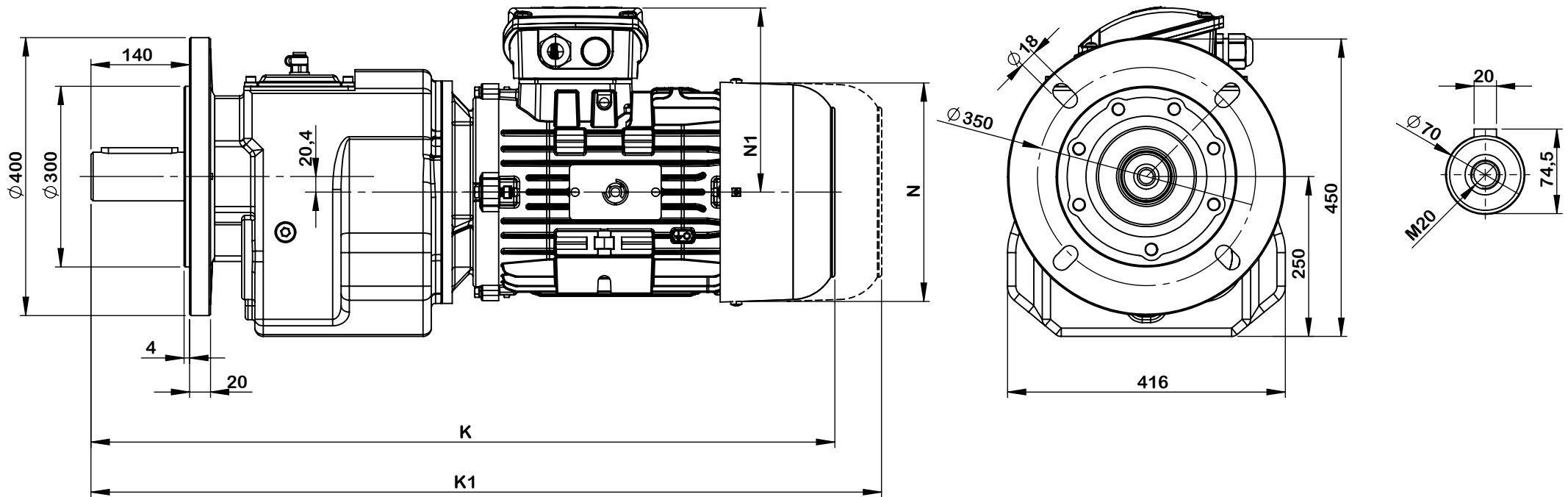
	MOTOR	K	K1	N	N1
MF 372 MF 373	80M	539	629	158,5	130
	90S	605	705	178	138
	90L	637	737	178	138
	100S	640,5	745,5	197	149,5
	100L	678	783	197	149,5
	112M	661	771	219	165,5
	132S	707	842	258,5	186,5
	132M	745	880	258,5	186,5



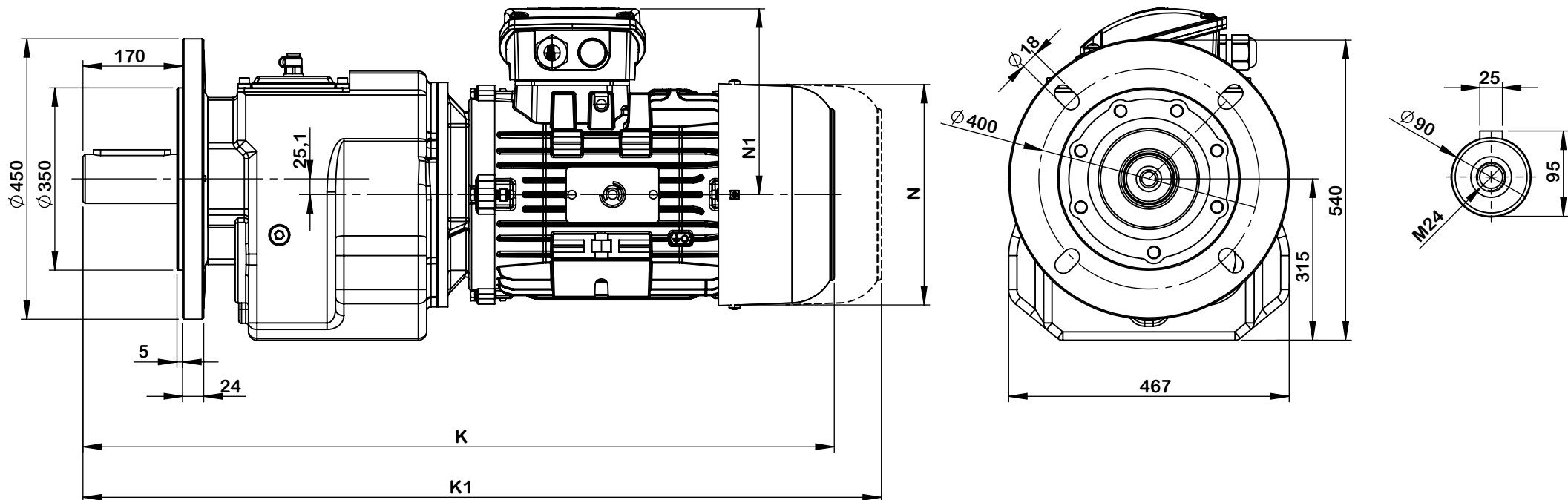
	MOTOR	K	K1	N	N1
MF 472 MF 473	90S	678	778	178	138
	90L	710	810	178	138
	100S	718	823	197	149,5
	100L	755,5	860,5	197	149,5
	112M	738,5	848,5	219	165,5
	132S	784,5	919,5	258,5	186,5
	132M	822,5	957,5	258,5	186,5
	160M	889,5	1049,5	308	238
	160L	933	1093	308	238
	180M	1032	1162	347,5	258
	180L	1032	1162	347,5	258



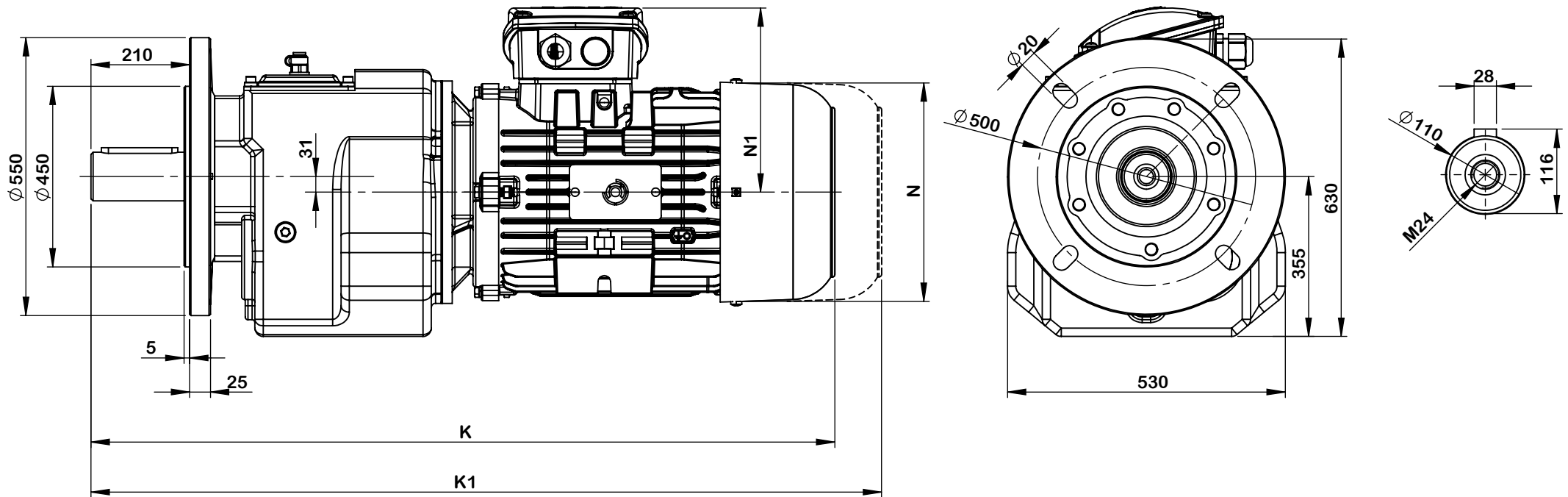
	MOTOR	K	K1	N	N1
MF 572 MF 573	100S	781	886	197	149,5
	100L	818,5	923,5	197	149,5
	112M	813,5	923,5	219	165,5
	132S	856,5	991,5	258,5	186,5
	132M	894,5	1029,5	258,5	186,5
	160M	961,5	1121,5	308	238
	160L	1005	1165	308	238
	180M	1104	1234	347,5	258
	180L	1104	1234	347,5	258
	200L	1169	1309	390	290



	MOTOR	K	K1	N	N1
MF 672 MF 673	112M	868	978	219	165,5
	132S	911	1046	258,5	186,5
	132M	949	1084	258,5	186,5
	160M	1017,5	1177,5	308	238
	160L	1061	1221	308	238
	180M	1158	1288	347,5	258
	180L	1158	1288	347,5	258
	200L	1223	1363	390	290
	225S	1219	1419	434,5	300,5
	225M	1219	1419	434,5	301



	MOTOR	K	K1	N	N1
MF 772 MF 773	132S	1011,5	1146,5	258,5	186,5
	132M	1049,5	1184,5	258,5	186,5
	160M	1108	1268	308	238
	160L	1151,5	1311,5	308	238
	180M	1249	1379	347,5	258
	180L	1249	1379	347,5	258
	200L	1314	1454	390	290
	225S	1333	1533	434,5	300,5
	225M	1333	1533	434,5	301
	250M	1338,5	1595,5	435	299



Volt redüktör

	MOTOR	K	K1	N	N1
MF 872 MF 873	250M	1474	1730	435	299
	280S	1575	1831	545	349
	280M	1575	1831	545	349