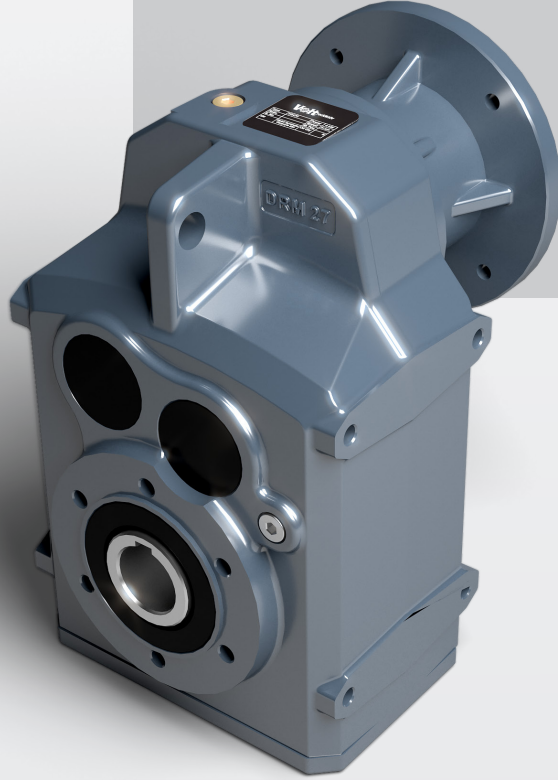


HELİSEL DİŐLİ DELİK MİLLİ

# D

## SERİSİ

### REDÜKTÖRLER



**Volt** redüktör

# D

## SERİSİ REDÜKTÖRLER

**D Serisi redüktörler**, helisel dişli grubuna ait paralel milli redüktörler olarak adlandırılmaktadır.

Volt Redüktör D serisi redüktörlerde, 172 gövdeden 773 gövdeye kadar geniş ürün yelpazesıyla, her pozisyonda bağlantı imkanı ve monoblok gövde tasarımı ile birçok sektöre çözüm sunmaktadır.



### Özellikler ve Avantajlar

- 172/173, 272/273, 282/283, 372/373, 472/473, 572/573, 672/673, 772/773 gövde seçenekleri,
- Delik kovan mili, çıkış mili, çıkış flanşlı, çıkış mili&çıkış flanşı gibi bağlantı opsiyonları,
- 2 ve 3 kademeli dişli tasarımı,
- 8620 sementasyon çeliğinden üretilen dişliler,
- Ç1040 malzemeden üretilen çıkış mili,
- Tüm gövdelerde GG20 pik döküm gövde kullanımı,
- Mineral yağ kullanılan döküm gövdelerde, -30 ve +60 derece sıcaklıklarda opsiyonel olarak sentetik yağ kullanımı,
- Monoblok gövde tasarımı,
- Trifaze ve monofaze motor bağlantı seçeneği,
- IEC B5 ve B14 bağlantı imkanları,



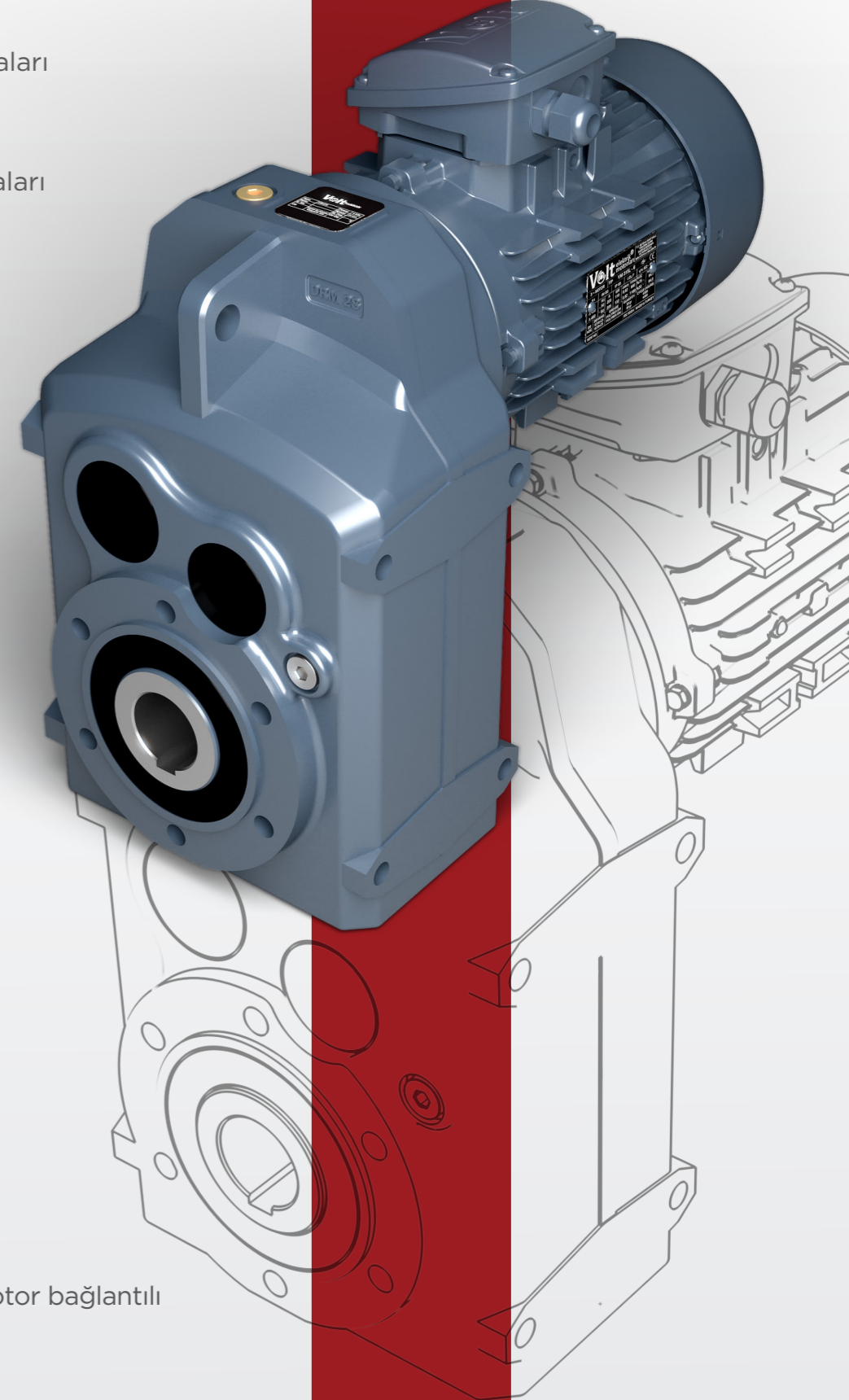
### Uygulama Alanları

- Pompalar
- Dalgıç Pompalar
- Taş ve Kil İşleme Makinaları
- Tekstil Makinaları
- Yağ Sanayi
- Çamaşır Yıkama Makinaları
- Hadde Makinaları
- İnşaat Makinaları
- Kağıt Makinaları
- Kauçuk Makinaları
- Konveyörler



### Gövde Boyutları

- D 172-173
- D 272-273
- D 282-283
- D 372-373
- D 472-473
- D 572-573
- D 672-673
- D 772-773
- IEC B5/B14 flanşlı ve motor bağlantılı
- B9 motor bağlantılı
- T tipi giriş milli



# Volt redüktör

[www.voltreduktor.com.tr](http://www.voltreduktor.com.tr)

Büyükkayacık Mah. Konya Osb. 12. Nolu Sk No:30, 42050  
Büyükkayacık Osb/Selçuklu/Konya

