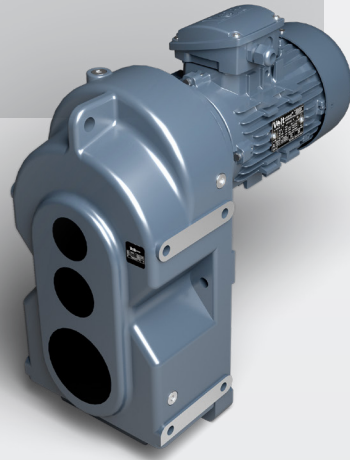
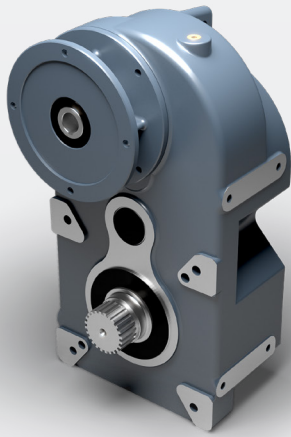


VİNÇ TAMBURU TAHRİK REDÜKTÖRLERİ

V

SERİSİ

REDÜKTÖRLER



Volt redüktör

V

SERİSİ

REDÜKTÖRLER

V serisi redüktörler, vinç tamburu tahrik redüktörleri olarak adlandırılmaktadır. Volt Redüktör V Serisi redüktörlerde, 373 gövdeden 873 gövdeye kadar geniş ürün yelpazesıyla, her pozisyonda bağlantı imkanı ve monoblok gövde tasarımı ile birçok sektöre çözüm sunmaktadır.



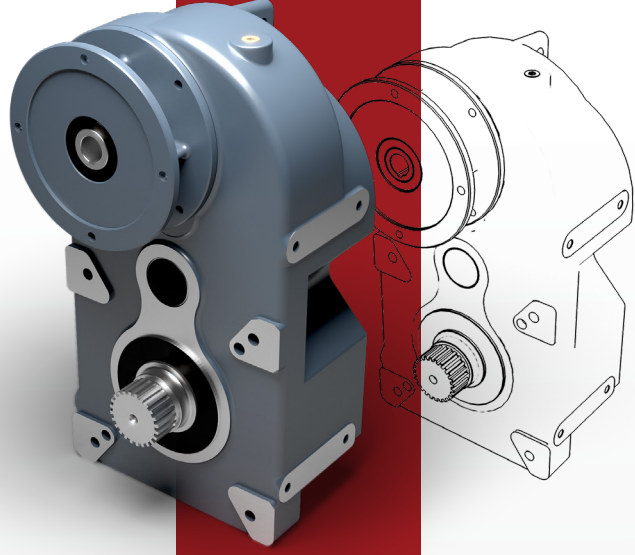
Özellikler ve Avantajlar

- 373-473-573-673-773-873 gövde seçenekleri,
- 8620 sementasyon çeliğinden üretilen dişliler,
- 1040 malzemeden üretilen çıkış mili,
- Frezeli çıkış mili bağlantı opsiyonları,
- Tüm gövdelerde GG20 pik döküm gövde kullanımı,
- Mineral yağ kullanılan döküm gövdelerde, -30 ve +60 derece sıcaklıklarda opsiyonel olarak sentetik yağ kullanımı,
- Çift veya tek devirli, frenli motorlarla kullanılabilme imkanı,
- Tambur bağlantı flanşı imkanı,
- Manuel kollu fren kullanımına uygunluk,
- Monoblok gövde tasarımı,
- Trifaze ve monofaze motor bağlantı seçeneği,
- IEC B5 ve B14 bağlantı imkanları,



Uygulama Alanları

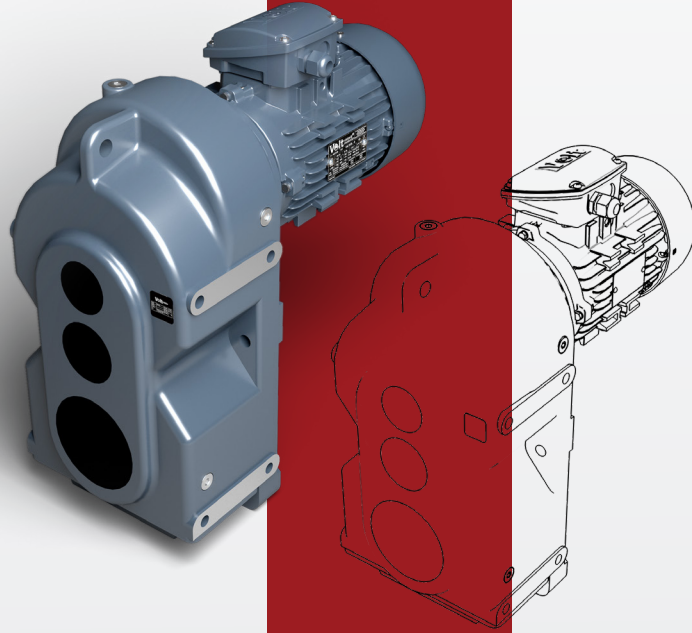
- Denizcilik endüstrisi
- İnşaat endüstrisi
- Vinç sistemleri
- Madencilik



Gövde Boyutları

- V 373
- V 473
- V 573
- V 673
- V 773
- V 873

- IEC B5/B14 flanşlı ve motor bağlantılı
- B9 motor bağlantılı
- T tipi giriş milli





Volt redüktör

www.voltreduktor.com.tr

Büyükkayacık Mah. Konya Osb. 12. Nolu Sk No:30, 42050
Büyükkayacık Osb/Selçuklu/Konya

 App Store

 Google Play

 AppGallery



SAYA
GRUP