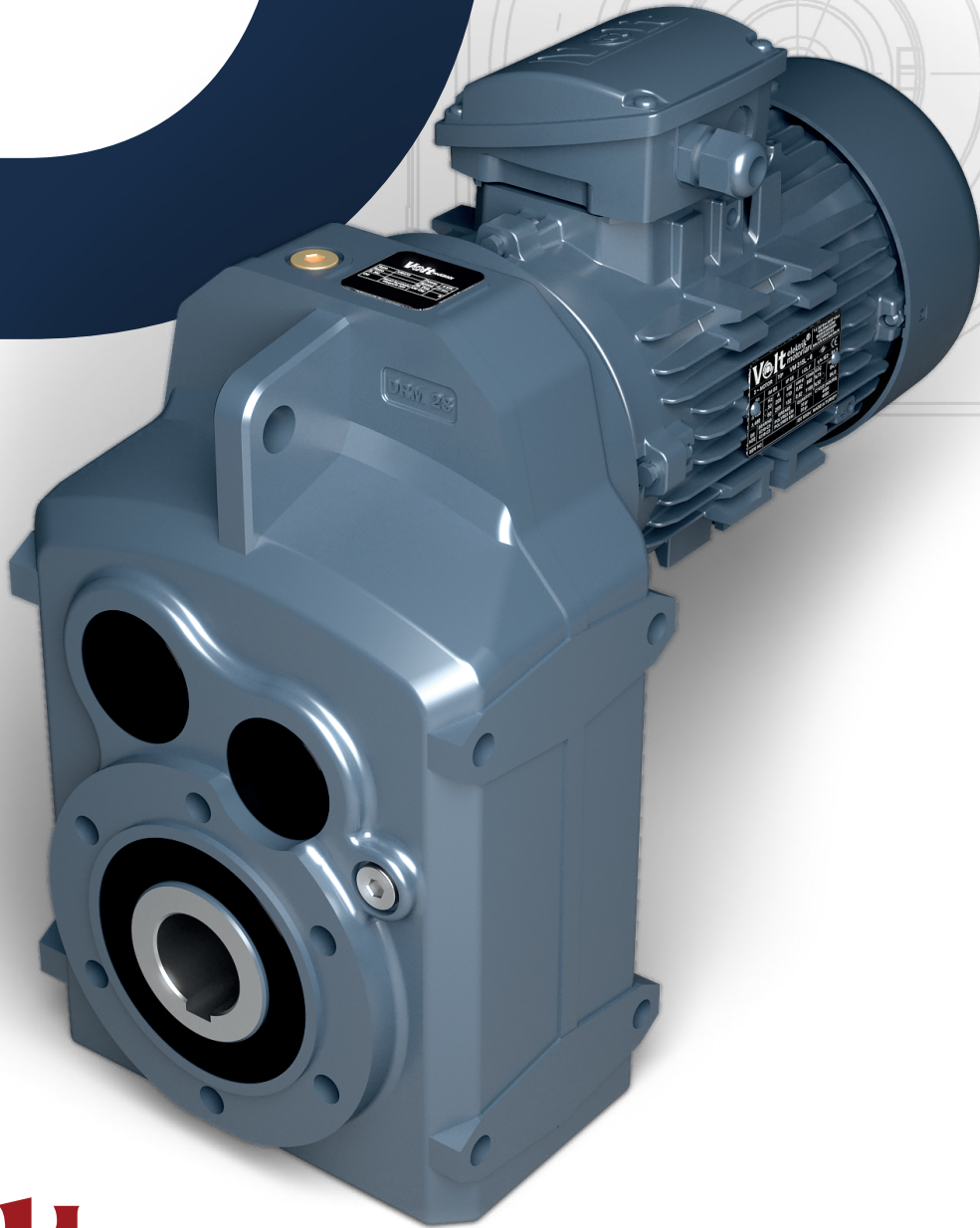


SERİSİ TEKNİK KATALOG



HAKKIMIZDA

VOLT REDÜKTÖR

1964 yılında kurulan Öztefken Redüktör, redüktör imalatının yanı sıra, elektrik motoru satışı ile Türk sanayisine uzun yıllar hizmet vermiştir. Konya merkezli Öztefken Redüktör, 2020 yılında Saya Grup iştiraklerine katılarak, Volt Redüktör markası kurulmuştur.

Bir Saya Grup iştiraki olan Volt Redüktör bugün, teknoloji, üretim kapasitesi ve ürün kalitesi açısından Türkiye'nin en büyük redüktör üreticilerinden biridir. Volt Redüktör uzman kadrosu ve profesyonel ekibi ile yerli üretimde redüktör sektörüne yepyeni bir soluk getiriyor.

Gururla...



İçindekiler

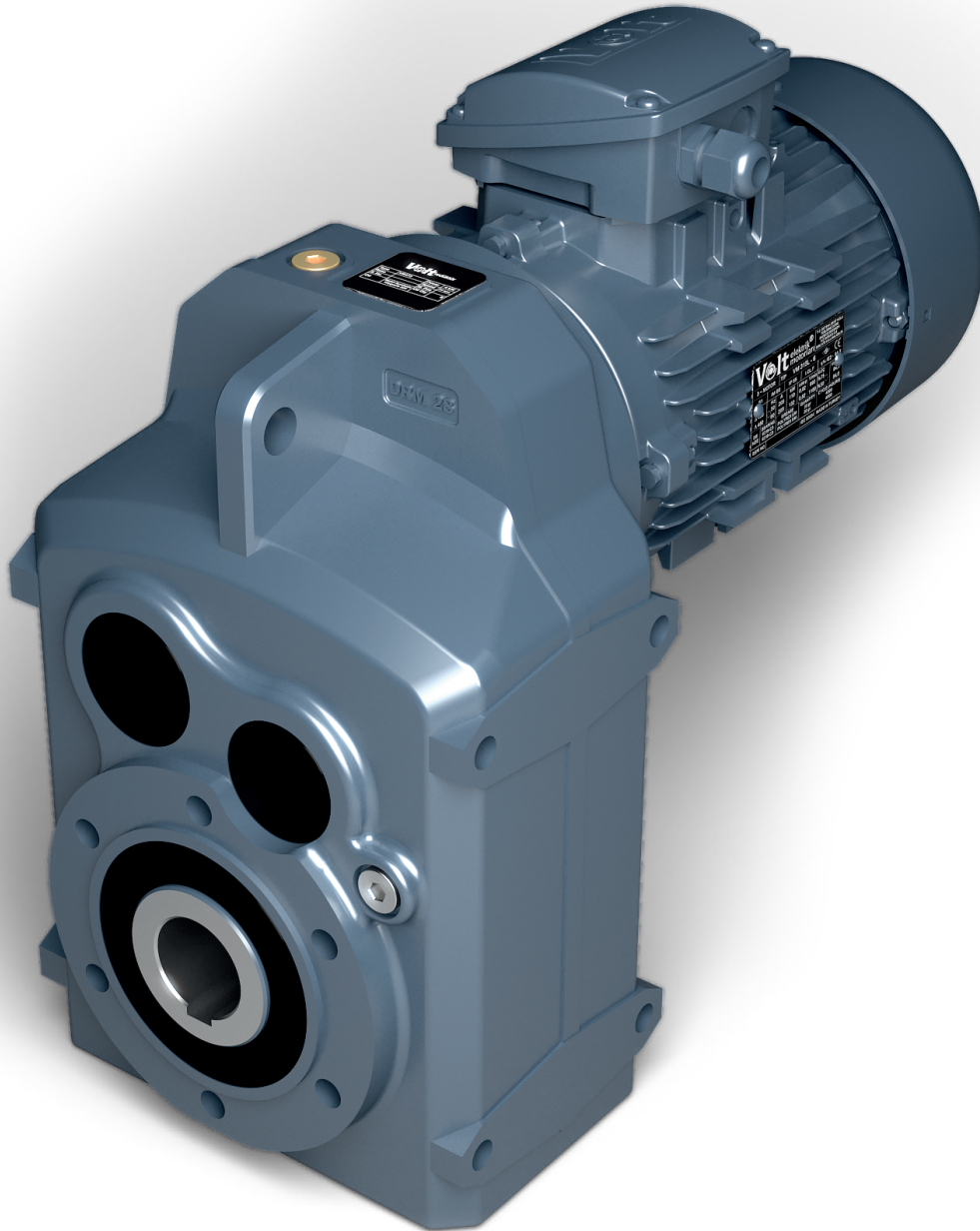
4	Genel Bilgiler
6	Ürün Tanımlaması
8	Servis Faktörü
10	Radyal Yükler
12	Montaj Pozisyonu
13	Yağlama
15	Montaj
18	Seçim Tabloları
36	Motorlu Güç Devir Tabloları
65	Notlar

GENEL BİLGİLER

D Serisi; giriş ve çıkış milleri aynı düzlem üzerinde, birbirine paralel uzanan ve belirli aralıklarla konumlandırılmış, iki yan yüzeyde bulunan bağlantı cıvataları, üzerinde bulunan flanş veya tork kolu sayesinde mekanizmaya sabitlenen, helisel dişliye sahip redüktörlerdir. Delik miline veya mil çıkışına sahip olan D Serisi Volt Redüktörler, alanında birinci sınıf güvenilirlik, sağlamlık ve verimlilik sağlar. Delik milli olması birçok uygulama alanı için kolay montaj ve kompakt çözüm sağlamaktadır. Kompakt gövde tasarımı sayesinde dar alanda bile kolay montaj imkanı sunar. Ağır yük asansörleri gibi uygulama alanlarında tercih edilmesinin yanı sıra devamlı yükleme altında ve ağır şartlarda çalışma için uygun redüktörlerdir.

Flanşlı, gövde bağlantılı veya bu opsiyonların bir kombinasyonu olarak üretilebilen standart redüktörler üzerine çıkış flanşları ve çıkış milleri sonradan da eklenebilmektedir. Ayrıca üzerlerinde bulunan bağlantı delikleri sayesinde gövdenin her iki tarafından kolay montaj imkanı sağlamaktadır.

Delik mile sahip redüktörler; IEC B5 veya B14, standart akuple veya motorsuz mil girişli modelleri ile esnek giriş opsiyonlarına sahiptir.

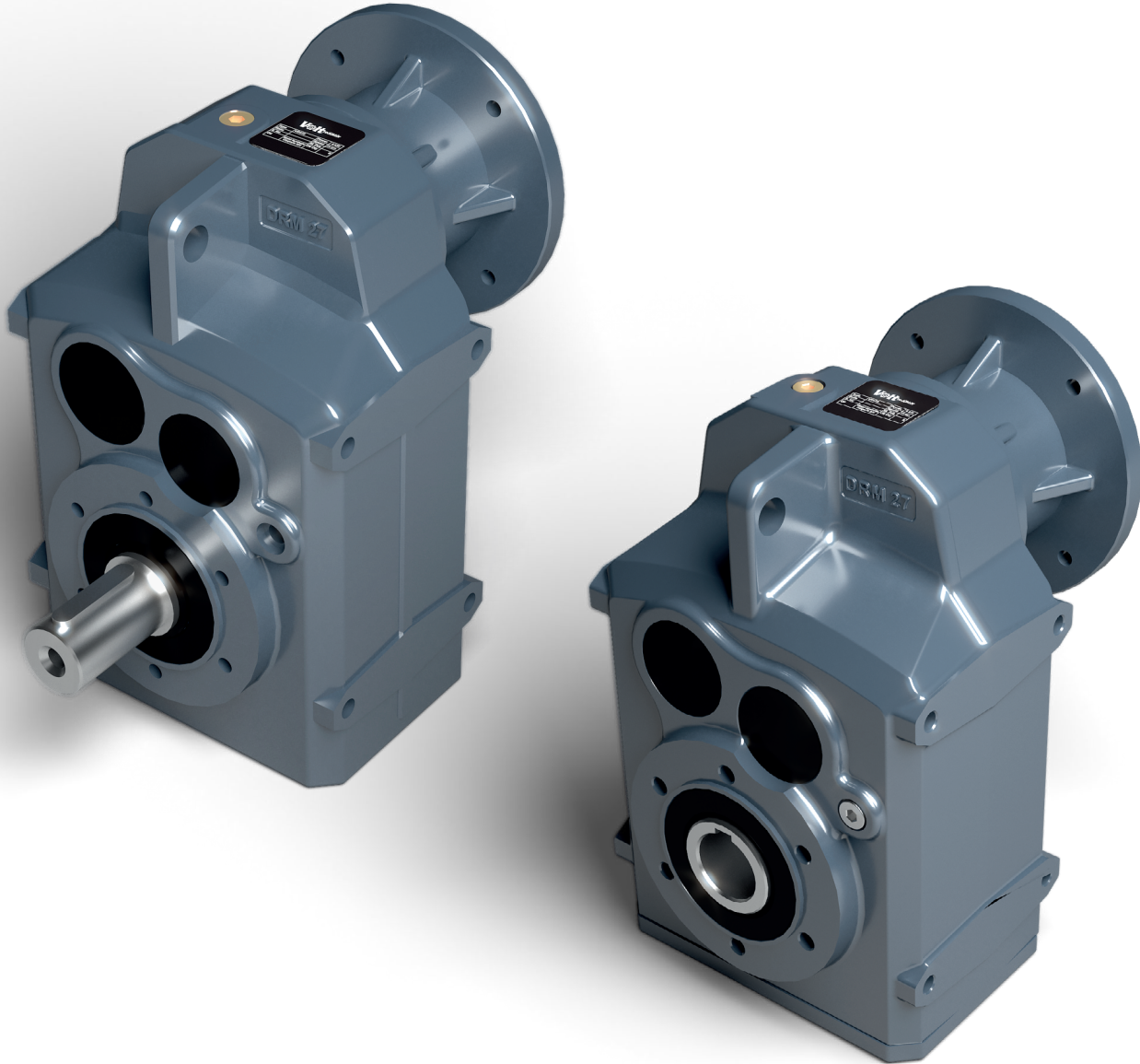


TEKNİK TANIMLAR

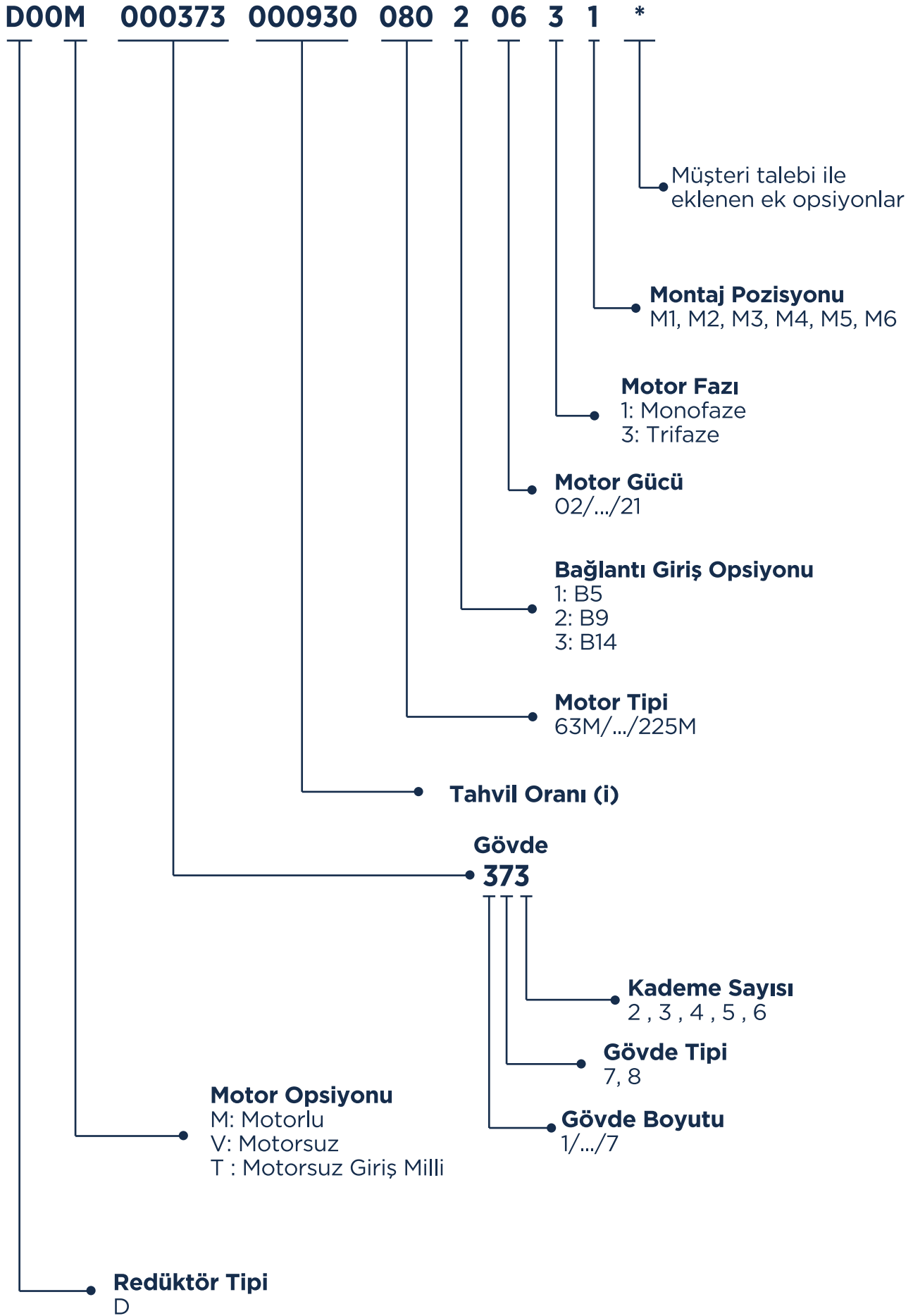
- Dişliler 8620 sementasyon çeliğinden, çıkış milleri Ç1040 malzemeden üretilmektedir.
- D172'den D773'e kadar GG20 malzemeden imal edilmiş pik döküm gövde imkanı sunar.
- 6 kademeye kadar montaj imkanı sağlar.
- Her pozisyonda bağlantı imkanı sağlar.
- 0,5-500 devir aralığı sağlar.
- Akuple gövde ve salyangoz aktarma gibi ek uygulamalar ile daha düşük çıkış devri imkanı sunar.

OPSİYONLAR

- IEC B5 ve B14 motor bağlantı flanşları
- Çıkış mili ve flanşları
- Sıkma bileziği
- Geri dönüş kilidi
- Özel keçe çözümleri
- Şeffaf yağ seviye göstergesi
- Elektromanyetik frenler
- Yüksek ömürlü rulmanlar
- Kauçuk takoz



ÜRÜN TANIMLAMASI



KOD TANIMLAMASI

Motor Gücü	
Kodları	
kW	Kodu
0,09	01
0,12	02
0,18	03
0,25	04
0,37	05
0,55	06
0,75	07
1,1	08
1,5	09
2,2	10
3	11
4	12
5,5	13
7,5	14
11	15
15	16
18,5	17
22	18
30	19
37	20
45	21
55	22
75	23
90	24
110	25
132	26
160	27
185	28
200	29
0,3-0,44	30
1-1,3	31
1-1,6	32
1-1,7	33
1,5-2,5	34

Motor Opsiyonları	
Opsiyon	Kod
Frenli	00FR
Çift balatalı frenli	CBFR
2 kutup	002P
6 kutup	006P
Monofaze klemens kutulu	0MKK
Alüminyum klemens kutulu	00AK
Termistörlü	TERM
Fanlı	00FN
Cebri fanlı	CFAN
Çift devirli	4P2P
Çift devirli	8P4P
Çift devirli	6P4P
Çift devirli	8P6P
Kompakt	00CO
Bakır telli	00BT
Özel	00MO

Gövde Opsiyonları	
Opsiyon	Kod
Özel etiketli	ETK0
Mavi renkli gövde	00R1
Siyah renkli gövde	00R2
Beyaz renkli gövde	00R3
Antrasit gri renkli gövde	00R4
Kırmızı renkli gövde	00R5
Turuncu renkli gövde	00R6
Yeşil renkli gövde	00R7
Özel renkli gövde	00RX

Giriş Opsiyonları	
Opsiyon	Kod
Servo motor mili	00SM
Servo motor flanşı	00SF

Çıkış Opsiyonları	
Opsiyon	Kod
Tork kolu	00TK
Tek çıkış millî	0TCM
Tek çıkış flanşlı	00TF
Tek çıkış mil ve flanşlı	TMTF
Kesik flanşlı	00KF
Özel kovan çapı	00KC
Uzun millî	00UM
Delik Millî	00DM

Keçe ve Rulman Opsiyonları	
Opsiyon	Kod
Viton keçe	00VK
Nitril keçe	00NK
Takonit keçe	00TK
Kaset keçe	00KK
Kilitli rulman	00KR
Güçlendirilmiş rulman	00GR

SERVİS FAKTÖRÜ

Servis faktörü (f_s); redüktörün maruz kaldığı çalışma şartlarına göre farklılık gösteren emniyet katsayısıdır. " $f_s = 1$ " uniform ve hafif yüklerde, günlük olarak sekiz saat ve saatte yüz start çalışmayı sağlar. Servis faktörü, aşağıdaki etkenlere bağlı olarak belirlenmektedir:

- Makinenin günlük çalışma saati
- Çalışan makinedeki yük tipi: (U-M-H)
- Saatteki start-stop sıklığı
- Redüktör tahrik tipi
- Diğer faktörler

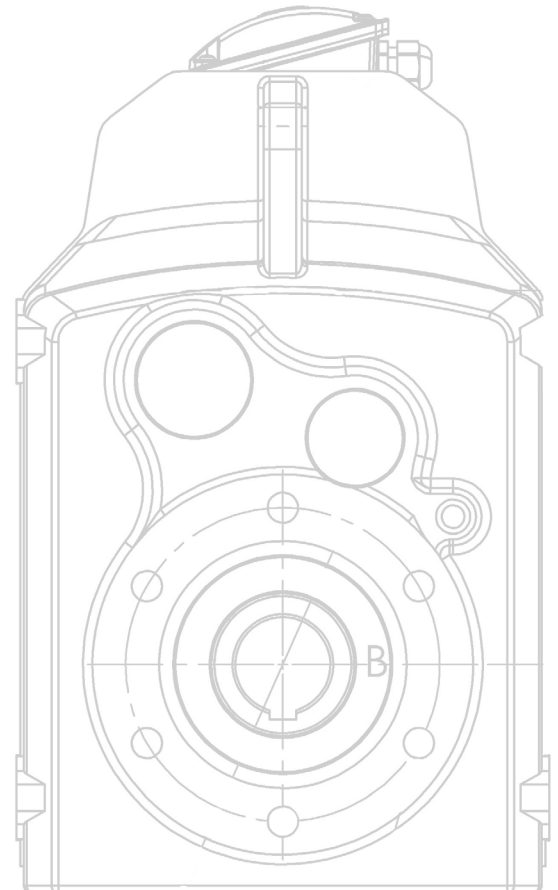
Tüm bu etkenler göz önüne alındığında, servis faktörünün belirlenebilmesi için;

- Makinenin günlük çalışma süresi tespit edilmelidir.
- Makineye hangi türde yükler etki ettiği tespit edilmelidir.

Genel olarak makineler yükleme bakımından üç tip karakteristik özellik gösterirler;

Yük Sınıfı	Çalışma	Kütle-Hız Faktörü
U	Düzensiz Çalışma	$m_{fa} \leq 0.25$
M	Düzensiz Olmayan Çalışma	$0.25 < m_{fa} \leq 3$
H	Aşırı Düzensiz Olmayan Çalışma	$3 < m_{fa} \leq 10$

Buradaki m_{fa} değeri, J_{ex} / J_{mot} cinsinden atalet faktörüdür. Eğer m_{fa} değeriniz düzensiz ve sabit yükte ">0,25", orta darbeli yükte ">3", ağır darbeli yükte ">10" ise Müşteri Deneyimi Yönetimi ekibimiz ile iletişime geçiniz.

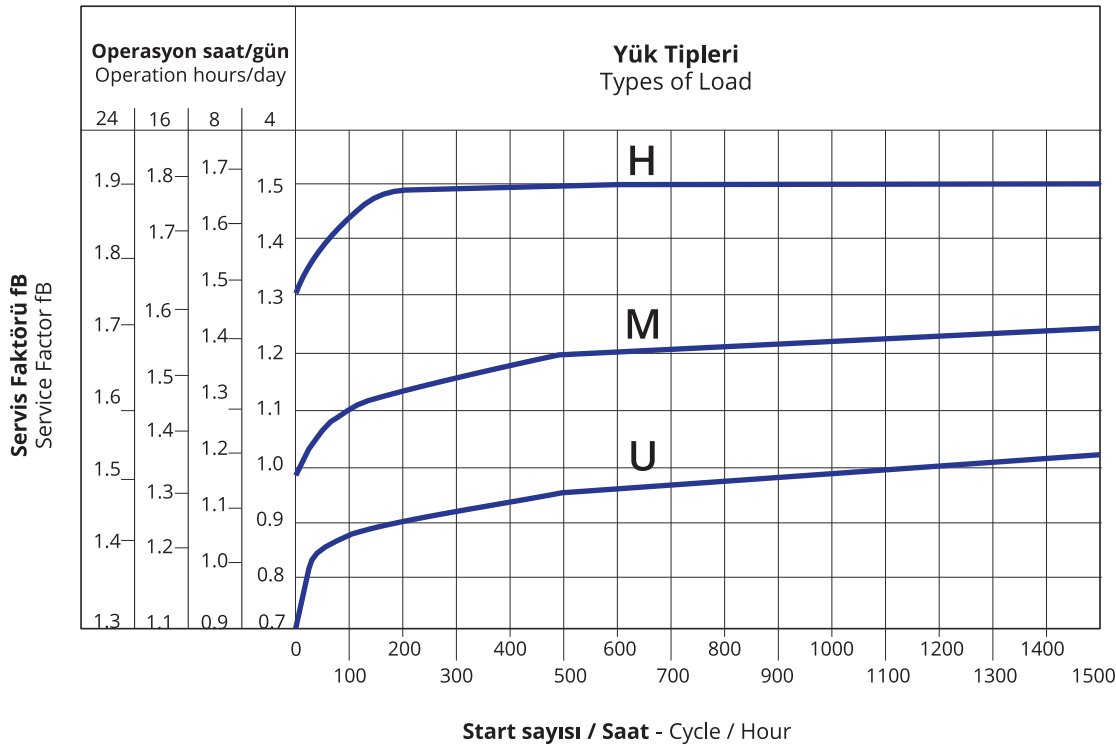


1. U- Düzgün ve Sabit Yükler: İnşaat asansörleri, askılı konveyörler, manevra mekanizmaları, toz malzemelerde kullanılan kovalı elevatörler, hafif akışkanlar için çalkalayıcılar, vantilatörler, ağaç işleme tezgahları, yıkama makinaları, metal işleme takım tezgahları, ambalajlama makinaları, hafif akışkanlı türbinler.

2. M-Orta Darbeli Yükler: Ağır akışkanlı türbinler, yoğurma makinaları, şeker kamışı kırıcı ve kesicileri, pistonlu pompalar, döner fırınlar, sargı makinaları, basma ve boyama makinaları, dokuma tezgahları, hız ayarlı silindirler, besleme aparatları, orta boy mikserler, yük asansörleri, tel çekme makinaları, vinç mekanizmaları, freze makineleri, dişli pompalar, tamburlu kurutucular, planya makinaları, karıştırıcılar, ağır akışkanlar için çalkalayıcılar, betoniyerler, dönüş mekanizmaları.

3. H- Ağır Darbeli Yükler: Sac kesme makinaları, kabuk sıyırma makinaları, silindir haddeleme, çekiçli ve bilyalı değirmenler, presler, pistonlu pompalar, şeker kamışı öğütücüleri, yük ve bom kaldırma, yontma tamburları, yoğurma makinaları, kuyu açma mekanizmaları, santrifüjler, kırkma makası, taşlama tezgahları.

Aşağıdaki tablo, redüktör seçiminde günlük çalışma süresine bağlı gerekli minimum servis faktörü (fB) değeri seçimi için, U, M, H yük sınıflarına göre istenilen değeri verecektir.



Grafik1: Servis Faktörü Eğrisi

RADYAL YÜKLER

Redüktör seçiminde dikkat edilmesi gereken bir diğer konu da bağlantı şekillerine göre giriş ve çıkış millerinde oluşan radyal yüklerdir. Güç aktarımının bağlantı elemanları ile yapıldığı durumlarda oluşan bu yük değerlerinin kontrol edilmesi gerekir. Çıkış miline gelebilecek radyal yükler yatak ömrüne göre belirlenmiş ve tablolar halinde verilmiştir. Bu tablolarda verilen F_{qam} güvenilir radyal yükü $f_s = 1$ şartı ve yükün mil ortasını yüklediği durum için verilmiştir.

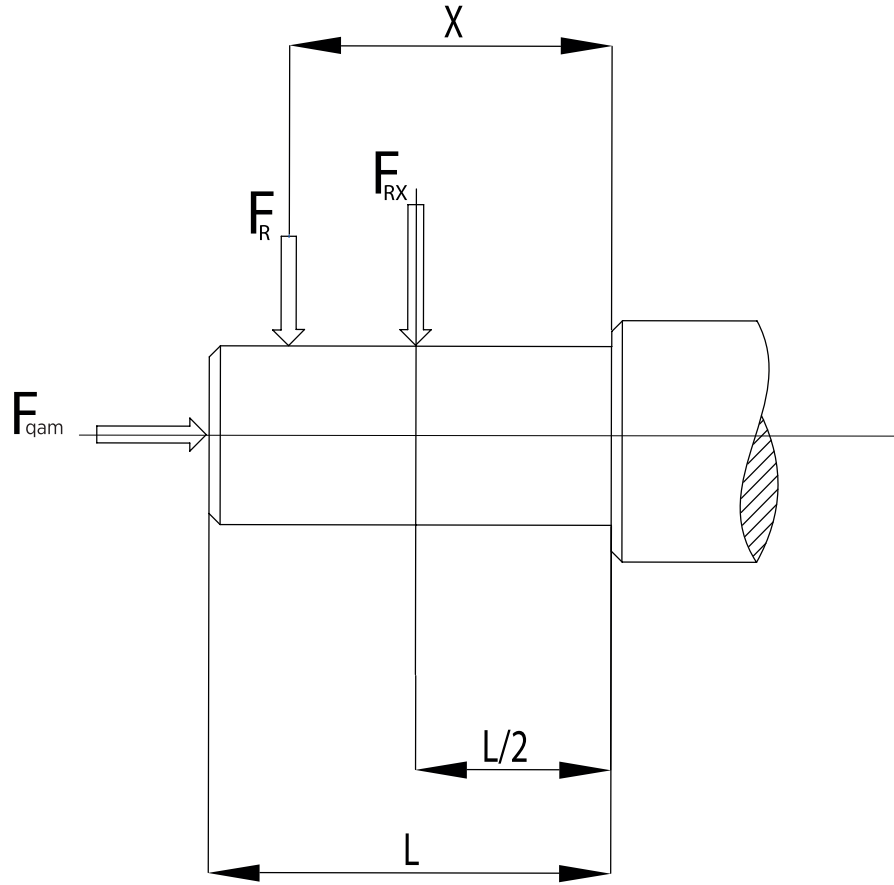
Radyal yük, milin merkezinde olmadığında izin verilen radyal yükü (F_R) aşağıdaki formülle bulunmalıdır.

$$F_R = (F_{RX} * a) / (b + X)$$

a, b : Tabloda verilen değerler

X : Yükün uygulama noktasından mile kadar olan mesafe

ÇIKIŞ MİLİ

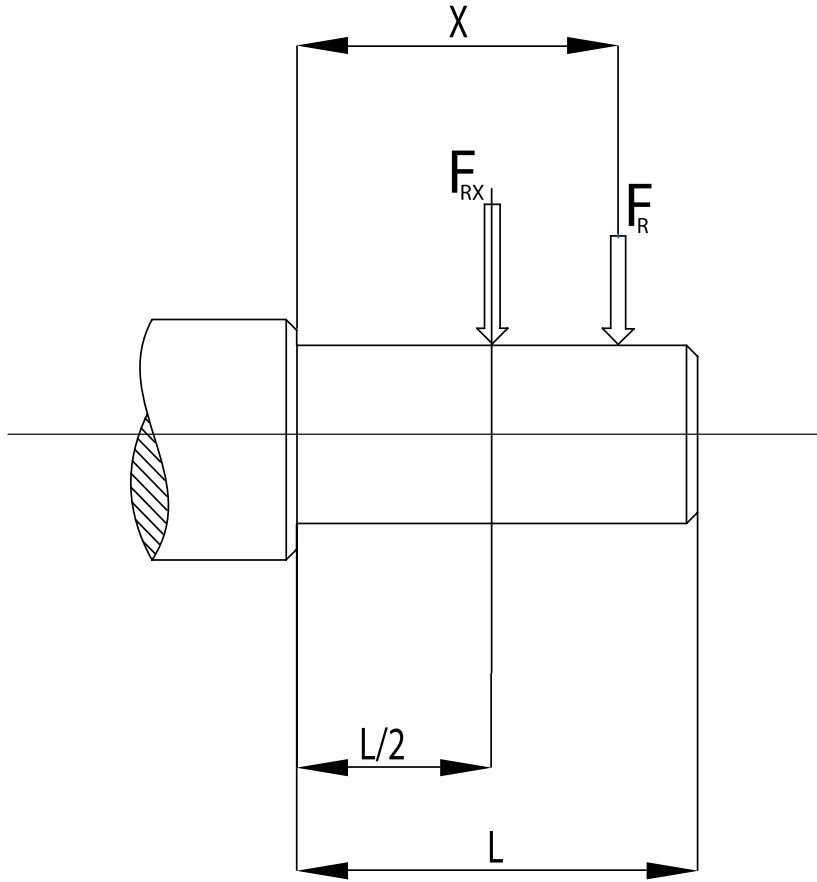


D	172-173	272-273	282-283	372-373	472-473	572-573	672-673	772-773
a	125	145	190	225	225	265	360,5	409,5
b	96	116	150	175	175	202	261	299
Fr max	6000	10000	18000	22000	22000	30000	35000	40000

Tablo1: Çıkış Milindeki Radyal Yükler

(*) Tek yönlü maksimum eksenel yük değerleri bir basma yatağı kullanılarak (talebe bağlı) kabul edilebilir. Kabul edilebilir radyal yük değerleri performansla ilgili sayfalarda verilmiştir (F_R).

GİRİŞ MİLİ



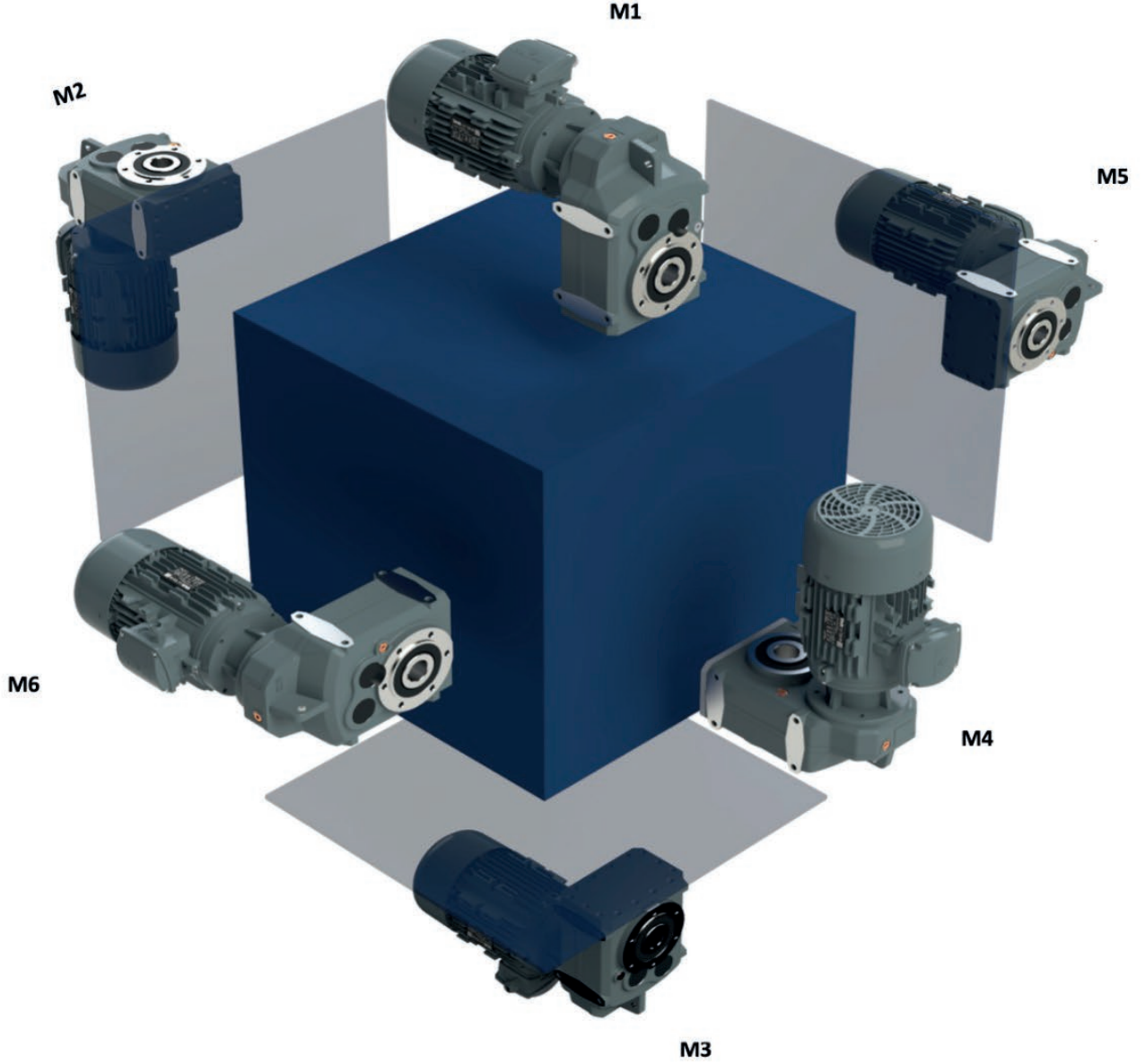
D	172-173	272-273	282-283	372-373	472-473	572-573	672-673	772-773
a	105	105	137	137	137	175	146	190
b	80	80	108	108	108	135	106	135
Fr max	1500	2500	3600	3600	3600	7200	4200	5200

Tablo2: Giriş Milindeki Radyal Yükler

Kabul edilebilir radyal yük değerleri performansla ilgili sayfalarda verilmiştir (F_R).

MONTAJ POZİSYONU

D Serisi Montaj Pozisyonu



6 farklı montaj pozisyonu imkanı sunan D Serisi Volt Redüktörler, herhangi bir seçenek sunulmazsa standart pozisyonumuz M1'dir.

*Farklı bir pozisyon talebinde lütfen bizimle iletişime geçiniz.

Redüktörlerin ömürlerinin daha uzun, verimli ve iyi bir performans ile çalışabilmesi için, kullanılacak olan yağın seçimi de büyük önem taşımaktadır. Devir, çevre sıcaklığı, çalışma ortamı göz önünde bulundurularak seçilen doğru yağ, gereken zaman periyotları ile değiştirilmelidir.

Yağ doldurulmuş olarak sevk edilen redüktörler, uzun süreli stoklamada veya çalıştırılmada kullanım zamanında konumuna göre üstte kalan tapa sökülmeli, uygun yağ miktarı konulduktan sonra havalandırma tapası takılmalıdır. Bu durum redüktörün iç basıncıdan dolayı olası yağ sızmalarını önleyecektir. Eğer sipariş verdiğiniz redüktörünüzün montelenecek konumu belirtilmezse D serisi redüktörler, standart montaj pozisyonu olarak M1 montaj pozisyonuna göre yağ miktarıyla doldurulur.

Redüktörünüzün kullanılacak konumuna göre uygun yağ miktarı aşağıdaki tabloya göre eksiltilecek veya ekleme yapılarak gereken seviyeye getirilmektedir ve üzerindeki etikette belirtilmektedir. Tabloda belirtilen değerler harici özel çalışma şartlarında kullanılacak olan redüktörlerin yağ tip ve miktarı için Müşteri Deneyimi Yönetimi ekibimiz ile irtibata geçiniz.

60 °C üzerindeki sıcaklık değerlerinde hassas özelliklerde bir yağ keçesi kullanmak gereklidir. 0 °C'nin altındaki sıcaklıklarda çalışması gereken durumlar için aşağıdaki maddeleri göz önünde bulundurmak gerekir:

- 1) Redüktörler belirtilen tahmini ortam sıcaklıklarında çalışması gerekir.
- 2) Elektrik motorunun yüksek başlama moment değerini aşabilmesi için gerekli olan güç yeterli olmalıdır.
- 3) Redüktörlerin dökme demirden tercih edildiği durumlarda -15 °C sıcaklık altındaki değerlerde kırılma riski yüksek olduğundan darbe yüklerine özen gösterilmesi ve darbelerden korunmaları gerekir.
- 4) Servis hizmeti verildikten bir süre sonra yağın sahip olduğu viskozitenin azalması sebebi ile birtakım yağlama problemleri oluşabilir. Böyle bir durumda yüksüz olarak birkaç dakika boyunca çalıştırmak gerekir. Yağ değişimi en fazla 10.000 saatlik kullanımdan sonra yapılmalıdır. Bu süre servis tipine ve redüktörün maruz kaldığı çalışma ortamına göre değişkenlik gösterir. Yağ tapalarıyla beraber verilmeyen redüktörler için yağlama kalıcıdır ve servis gereksinimi yoktur.

YAĞ CİNSİ Lubricant	ISO VG	ÇEVRE SICAKLIĞI (°C) Ambient Temperature (°C)	ARAL	BP	CASTROL	KLUBER	MOBİL	SHELL	TOTAL	LUKOIL
MİNERAL YAĞ Mineral Oil	ISO VG 680	0....+50	DEGOL BG 680	ENERGOL GR-XP680	ALPHA SP 680	GEM 1-680 N	MOBİLGEAR 600 XP 680	OMALA S2 GX 680	CARTER EP 680	-
	ISO VG 460	-5....+45	DEGOL BG 460	ENERGOL GR-XP460	ALPHA SP 460	GEM 1-460 N	MOBİLGEAR 600 XP 460	OMALA S2 GX 460	CARTER EP 460	-
	ISO VG 320	-10....+40	DEGOL BG 320	ENERGOL GR-XP320	ALPHA SP 320	GEM 1-320 N	MOBİLGEAR 600 XP 320	OMALA S2 GX 320	CARTER EP 320	-
	ISO VG 220	-15....+30	DEGOL BG 220	ENERGOL GR-XP220	ALPHA SP 220	GEM 1-220 N	MOBİLGEAR 600 XP 220	OMALA S2 GX 220	CARTER EP 220	LUKOIL STEELO 220
	ISO VG 150	+5....+20	DEGOL BG 150	ENERGOL GR-XPI50	ALPHA SP 150	GEM 1-150 N	MOBİLGEAR 600 XP 150	OMALA S2 GX 150	CARTER EP 150	-
	ISO VG 100	-25....+10	DEGOL BG 100	ENERGOL GR-XP100	ALPHA SP 100	GEM 1-100 N	MOBİLGEAR 600 XP 100	OMALA S2 GX 100	CARTER EP 100	-
SENTETİK YAĞ Synthetic Oil	ISO VG 680	-10....+60	DEGOL GS 680	ENERGOL GR-XP680	APHASYN PG 680	KLÜBERSYNTH GH 6-680	MOBİL GYLGOYLE 680	OMALA S4 WE 680	CARTER SH 680	-
	ISO VG 460	-20....+50	DEGOL GS 460	ENERGOL GR-XP460	APHASYN PG 460	KLÜBERSYNTH GH 6-460	MOBİL GYLGOYLE 460	OMALA S4 WE 460	CARTER SH 460	-
	ISO VG 320	-25....+40	DEGOL GS 320	ENERGOL GR-XP320	APHASYN PG 320	KLÜBERSYNTH GH 6-320	MOBİL GYLGOYLE 320	OMALA S4 WE 320	CARTER SH 320	-
	ISO VG 220	-30....+30	DEGOL GS 220	ENERGOL GR-XP220	APHASYN PG 220	KLÜBERSYNTH GH 6-220	MOBİL GYLGOYLE 30	OMALA S4 WE 220	CARTER SH 220	-
	ISO VG 150	-35....+20	DEGOL GS 150	ENERGOL GR-XP150	APHASYN PG 150	KLÜBERSYNTH GH 6-150	MOBİL GYLGOYLE 22	OMALA S4 WE 150	CARTER SH 150	-
	ISO VG 100	-40....+10	-	-	-	KLÜBERSYNTH GH 6-100	MOBİL GYLGOYLE 100	-	-	-
	ISO VG 680	-10....+60	-	-	-	KLÜBERSYNTH GEM 4-680 N	MOBİL SHC GEAR 680	OMALA S4 GXV 680	CARTER SH 680	-
	ISO VG 460	-20....+50	DEGOL PAS 460	ENERGOL EP-XP460	APHASYN T 460	KLÜBERSYNTH GEM 4-460 N	MOBİL SHC GEAR 460	OMALA S4 GXV 460	CARTER SH 460	-
	ISO VG 320	-30....+40	DEGOL PAS 320	ENERGOL EP-XP320	APHASYN T 320	KLÜBERSYNTH GEM 4-320 N	MOBİL SHC GEAR 320	OMALA S4 GXV 320	CARTER SH 320	-
	ISO VG 220	-40....+40	DEGOL PAS 220	ENERGOL EP-XP220	APHASYN T 220	KLÜBERSYNTH GEM 4-220 N	MOBİL SHC GEAR 220	OMALA S4 GXV 220	CARTER SH 220	-
ISO VG 150	-40....+40	DEGOL PAS 150	ENERGOL EP-XP150	APHASYN T 150	KLÜBERSYNTH GEM 4-150 N	MOBİL SHC GEAR 150	OMALA S4 GXV 150	CARTER SH 150	-	
ISO VG 100	-40....+40	-	-	-	KLÜBERSYNTH GEM 4-100 N	MOBİL SHC 627	OMALA S4 GXV 100	-	-	

Tablo3: Sentetik ve Mineral Yağ Tablosu

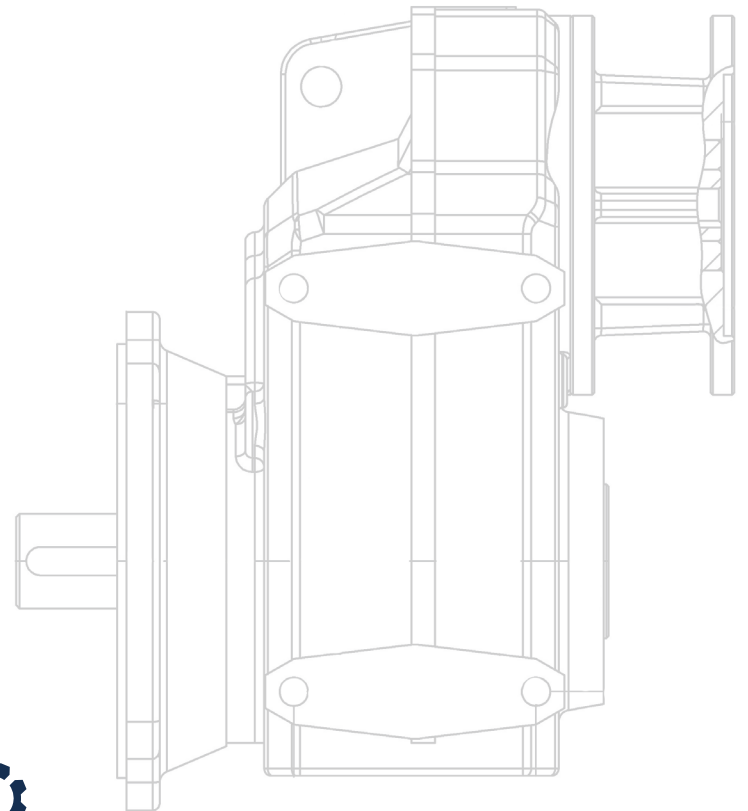
YAĞLAMA

- Mineral yağlar her 10.000 çalışma saatinden sonra veya 2 yıl sonra, sentetik yağlar ise her 20.000 çalışma saatinden sonra veya 4 yıl sonra değiştirilmelidir.
- Yüksek nemlilik, ani ısı değişikliği gibi ağır çevre koşullarında kullanılacak olan redüktörler için yağ değiştirme periyot sıklığının artırılması daha verimli bir çalışma için uygun olacaktır.
- Yağ değişim işlemi, çalışma düzeninin hemen ardından yağ sıcakken yapılmalıdır. Bu durum, redüktör içinde bulunan partiküllerin yağ ile homojen olarak karışmış olmasından dolayı yağın rahat boşalmasını sağlayacaktır. Böylece iyi bir temizleme ve yağ değişimi ile redüktörünüz verimli olarak çalışmaya devam edecektir.
- Mineral yağlar ile sentetik yağlar, birbirlerine karıştırılarak kesinlikle kullanılmamalıdır.
- Belirtilmeyen yüksek ısı ortamlarında kullanım için Müşteri Deneyimi Yönetimi ekibimiz ile irtibata geçiniz.
- Redüktörün yağsız tesliminde uygun pozisyon ve gövde tipi için yağ miktarları tablolarda verilmiştir. Uygulanacak farklı durumlar için Müşteri Deneyimi Yönetimi ekibimiz ile iletişime geçiniz. Redüktörün yağ seviyesini göstergeden kontrol ediniz.

D YAĞ MİKTARI

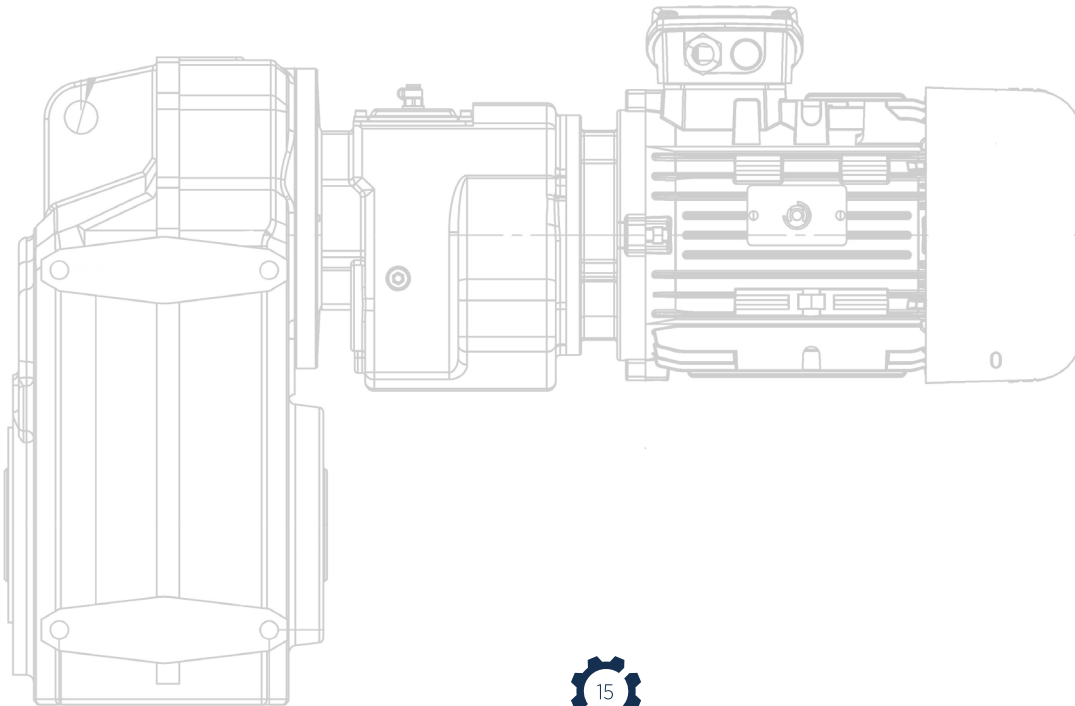
YAĞ MİKTARI (lt) / OIL QUANTITIES (LITER)						
TİP/TYPE	M1	M2	M3	M4	M5	M6
D 172 - D 173	1,2	1,4	0,9	1,5	1,3	1,3
D 272 - D 273	1,9	2,2	1,3	2,5	2	2
D 282 - D 283	2,4	3	2	2,9	2,7	2,7
D 372 - D 373	3,2	3,7	2,4	3,6	3,5	3,4
D 472 - D 473	6,8	7	4,6	7,5	6,5	6,5
D 572 - D 573	11,4	12,7	8,6	15	11,9	11,6
D 672 - D 673	22	27	16	27	22,8	22,5
D 772 - D 773	34	37	26	44	35	34,5

Tablo4: D Serisi Montaj Pozisyonlarına Göre Yağ Miktarları

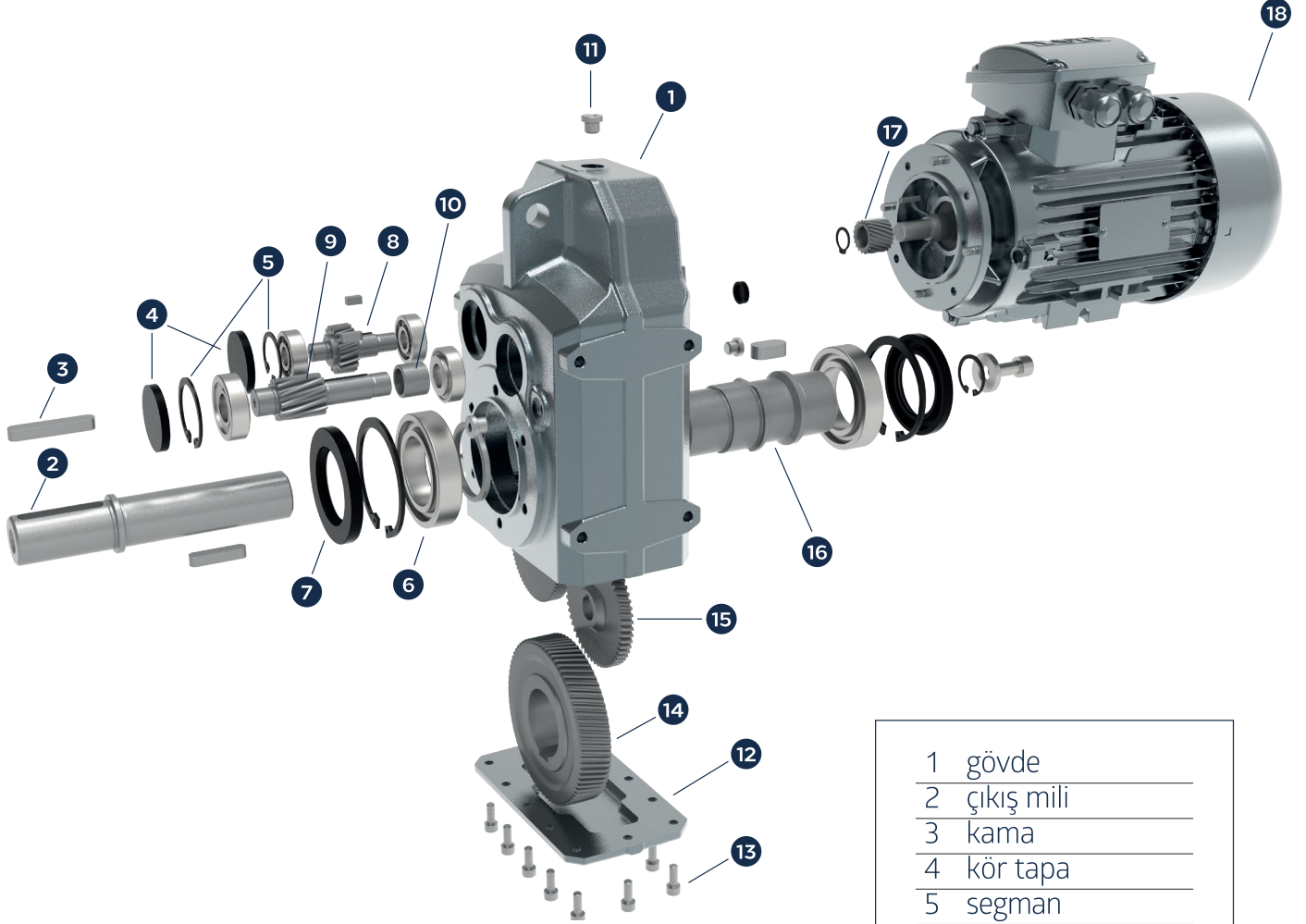


Redüktör montajının doğru gerçekleştirilmesi için aşağıdaki adımların uygulanması, uzun ömürlü ve yüksek verimli çalışması istenilen redüktörler için oldukça önemlidir.

- Montaj işleminden kaynaklı makinada olabilecek titreşimi engellemek için redüktör montajı sabit olarak yapılmalıdır.
- Çıkış mili dönme yönünün doğruluğu montaj öncesinde mutlaka kontrol edilmelidir.
- Redüktör kullanımının hemen gerçekleşmeyeceği ve uzun süreli olarak depolanması gerektiği durumlarda (4/6 ay); yağ keçesi yağa batık durumda olmalıdır. Batık durumda olmayan yağ keçesi, mile yapışma olasılığı yüksektir. Bu sebeple çalışma şeklinde ve yapısal oluşabilecek olası bozukluklar nedeniyle yağ keçesinin değiştirilmesi tavsiye edilmektedir.
- Redüktörünüzün uygun koşullarda verimli bir kullanımı için mümkünse güneş ışınlarından kaynaklı radyasyondan, kötü hava koşullarından ve yüksek miktarda tozdan korunmalıdır.
- Motor soğutmasının düzgün bir şekilde yapılması için fan kısmından düzenli bir hava akışı sağlandığını kontrol edilmelidir.
- -5 °C'den düşük veya +40 °C'den yüksek aşırı ısı değerlerinin bulunduğu ortamda Müşteri Deneyimi Yönetimi ekibimiz ile irtibata geçiniz.
- Kasnak, dişli tekerlekler, kaplin, şaft gibi özel olarak açılmış kılavuzlar kullanılarak rulman yatağı veya dış aksamlara zarar vermeyecek şekilde tasarlanmış sistemler kullanarak hasar riski oluşturmadan mil ya da delik mili üzerine monte edilmelidir. Birbirleriyle temas eden yüzeyler aşınma veya paslanma riskine karşı yağlanmalıdır.
- Temaslı yüzeyler arasında oluşabilecek deformasyon ve korozyon riskine karşı yağlama yapılmalıdır.
- Boya prosesi keçe çevresine nüfuz edecek ve varsa havalandırma deliklerini kapatacak şekilde uygulanmamalıdır.
- Redüktörlerin sevkiyatında kullanılan kör tapa, daha sonrasında özel havalandırma tapası ile değiştirilmelidir.
- Yağ seviyesi, uygun koşullarda göstergeyle kontrol edilmelidir.
- Redüktörü başlatma, motor gücü maksimum seviyeye geçmeden aşamalı olarak gerçekleştirilmelidir.
- Az miktarda bile olsa yağ sızıntısında dolayı zarar görebilecek tüm malzemeler için özel koruma uygulanmalıdır.

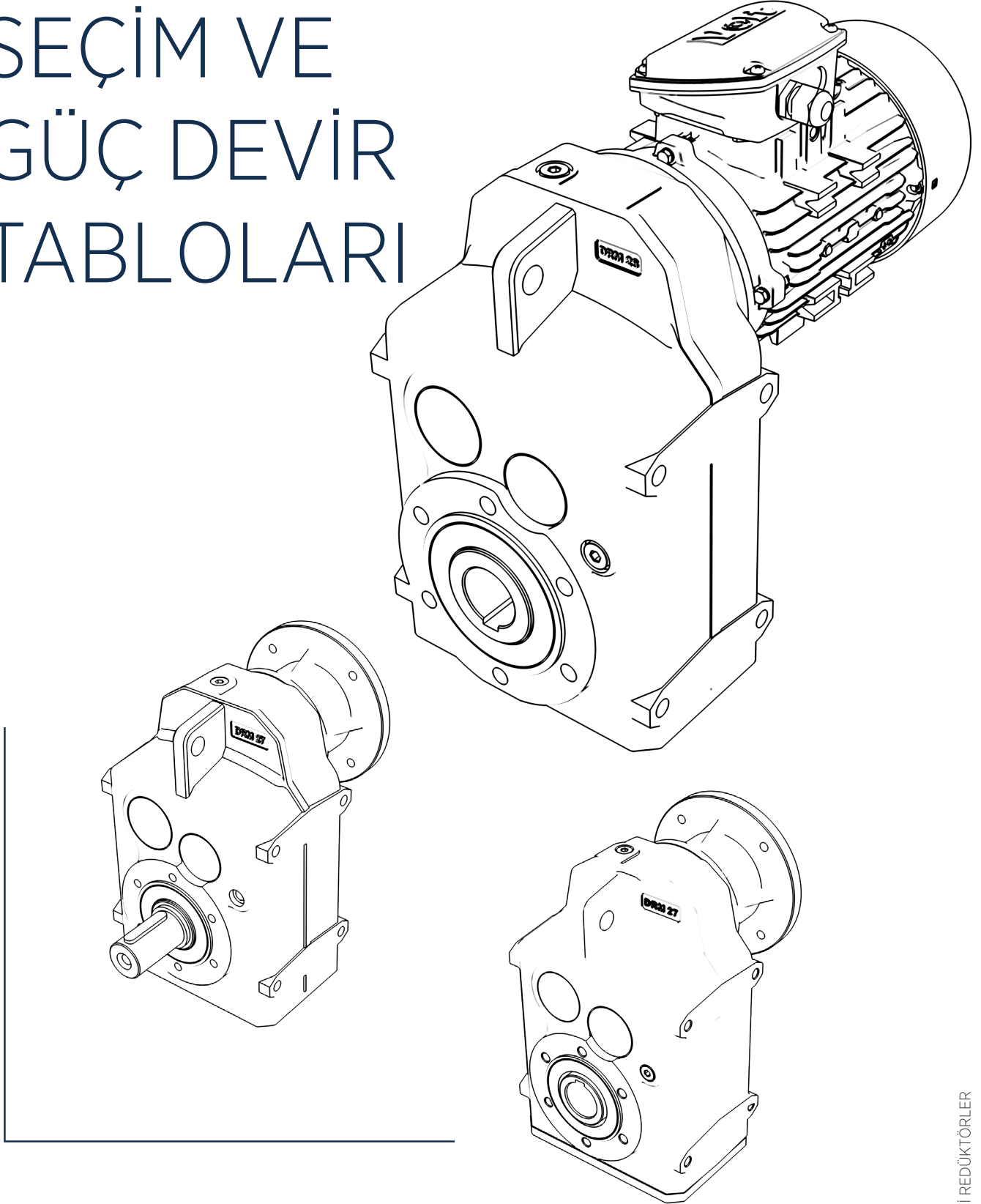


D Serisi Parça Listesi



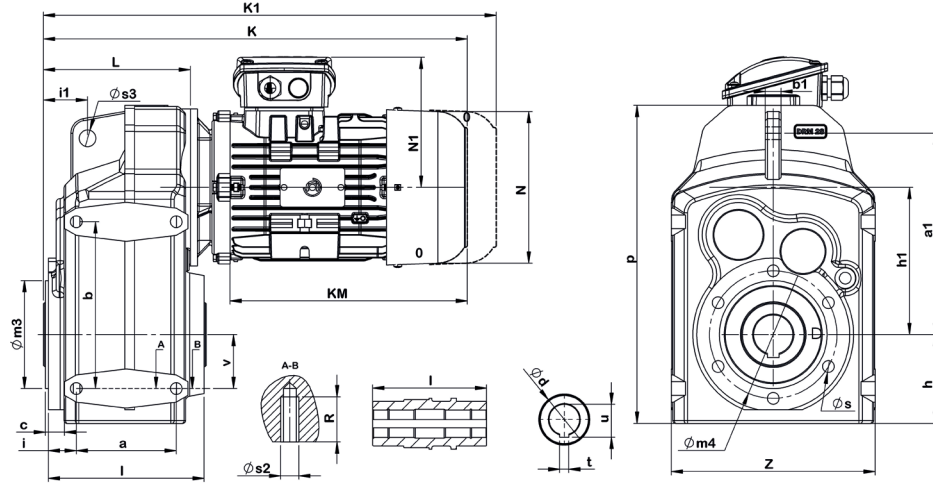
- | | |
|----|------------------------|
| 1 | gövde |
| 2 | çıkış mili |
| 3 | kama |
| 4 | kör tapa |
| 5 | segman |
| 6 | rulman |
| 7 | keçe |
| 8 | pinyon |
| 9 | pinyon |
| 10 | emniyet burcu |
| 11 | havalandırma tapası |
| 12 | alt kapak |
| 13 | civata |
| 14 | dişli |
| 15 | dişli |
| 16 | delik milli çıkış mili |
| 17 | motor giriş dişlisi |
| 18 | elektrik motoru |

MOTORLU SEÇİM VE GÜÇ DEVİR TABLOLARI



SEÇİM TABLOLARI

Motorlu D

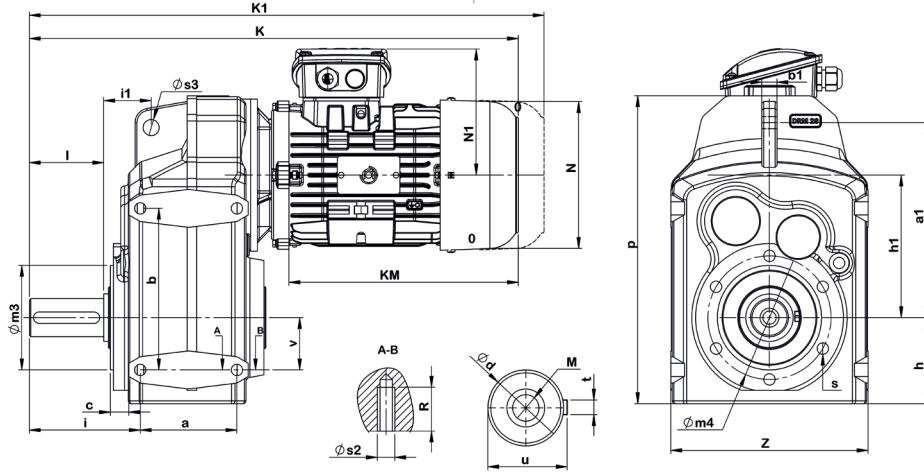


Tip Type	Motor	Montaj Ölçüleri Mounting Dimensions										Dış Boyutlar External Dimensions						Mil Ölçüleri Shaft Dimensions					
		a a1	b b1	c	h h1	m m1	i i1	s s1	s2 R	v	z	p	p1	K	K1	n	n1	KM	L	d	t	u	l
D172 D173	0,25											305,5	284,5	364,5	130,4	101	153,5	109,5	30	8	33,3	120	
	0,37											316,5	308,5	388,5	130,4	112	177,5						
	0,55											387,5	308,5	398,5	158,2	183	177,5						
	0,75	77	115	2,5	71	75	29	10	14	31	172	260	387,5	330,5	420,5	158,2	183						199,5
	1,1	158	15		84	92	37	M10	10				387,5	330,5	430,5	158,2	183						199,5
	1,5												344,5	346	446	158,2	140						215,5
	2,2												333	378	483	178	152,4						204,5
	3												333	378	483	197	152,4						232
D272 D273	0,55											404,5	315,5	405,5	158,2	183	141,5	146,5	35	10	38,3	157	
	0,75											404,5	337,5	427,5	158,2	183	163,5						
	1,1											404,5	337,5	437,5	158,2	183	163,5						
	1,5	98	145	3,5	79	86	26	10,5	17	43	188	287	361,5	353	453	158,2	140						179,5
	2,2	170	15		131	100	68,5	M12	13				373,9	378	483	178	152,4						204,5
	3												373,9	406	511	197	152,4						232
	4												384	417,5	527,5	219	166						230
D282 D283	0,55											463	322	405,5	158,2	183	141,5	145	40	12	43,3	166	
	0,75											463	344	427,5	158,2	183	163,5						
	1,1											463	344	437,5	158,2	183	163,5						
	1,5	102	170	3	90	110	28,5	12	14	55	208	323,5	420	359,5	453	158,2	140						179,5
	2,2	198	16		115	130	37,5	M12	14				432,4	384,5	483	178	152,4						204,5
	3												432,4	412,5	511	197	152,4						232
	4												502	417	527	219	166						230
D372 D373	1,1											397	363,5	463,5	158,2	183	163,5	196	40	12	43,3	185	
	1,5											401,5	365,5	465,5	158,2	140	169,5						
	2,2											588,4	390	495	178	152,4	194,5						
	3	98	145	4	119,5	110	37,5	14	17	46	212	355,5	588,4	418	523	197	152,4						222
	4	170	15		130	130	84	M14	16				427,5	426	536	219	166						230
	5,5												580,5	469	604	258,5	187,6						273
	7,5												580,5	469	604	258,5	187,6						273

Tip Type	Motor	Montaj Ölçüleri Mounting Dimensions										Dış Boyutlar External Dimensions							Mil Ölçüleri Shaft Dimensions						
		a a1	b b1	c	h h1	m m1	i i1	s s1	s2 R	v	z	p	p1	K	K1	n	n1	KM	L	d	t	u	l		
D472 D473	1,1																								
	1,5																								
	2,2																								
	3	140 272	240 20	4	119,5 170	130 165	36,5 91,5	14 M14	22 16	70	272	431,5	476,4	456	561	197	152,4	222	234	50	14	53,8	215		
	4												490	464	574	219	166	230							
	5,5												511,6	507	642	258,5	187,6	273							
	7,5												511,6	507	642	258,5	187,6	273							
D572 D573	1,1												546	433,5	533,5	158,2	183	163,5							
	1,5												546	458,5	558,5	158,2	140	169,5							
	2,2												556	486	591	178	152,4	194,5							
	3												562,9	483	588	197	152,4	219,5							
	4												576,5	491	601	219	166	227,5							
	5,5	165 363	310 25	5	150,5 210	180 215	43 105	18 M18	22 18	100	330	559,5	598,1	534	669	258,5	187,6	270,5	263,5	60	18	64,4	246		
	7,5												598,1	534	669	258,5	187,6	270,5							
	11												652,3	645	805	308	241,8	381,5							
	15												652,3	645	805	308	241,8	381,5							
	18,5												669,1	689	819	308	258,6	425,5							
22												669,1	806,5	936,5	347,4	258,6	588,5								
D672 D673	5,5												663,1	590	725	258,5	187,6	257							
	7,5												663,1	590	725	258,5	187,6	257							
	11												717,3	701	861	308	241,8	368							
	15	205 405	350 30	5	177,5 230	180 215	48,5 88	18 M18	26 16	120	412	630,5	717,3	701	861	308	241,8	368	333	70	20	74,9	308		
	18,5												734,1	745	875	308	258,6	412							
	22												734,1	862,5	992,5	347,4	258,6	588,5							
	30												768	910,7	1050,7	390,4	292,5	636,7							
D772 D773	5,5												732,1	634	769	258,5	187,6	242							
	7,5												732,1	634	769	258,5	187,6	242							
	11												786,3	745	905	308	241,8	353							
	15												786,3	745	905	308	241,8	353							
	18,5	235 470	400 30	5	201,5 275	230 265	69,5 150	18 M26	26 25	125	465	726,5	803,1	789	919	308	258,6	397	392	90	25	95,4	363		
	22												803,1	907,5	1037,5	347,4	258,6	588,5							
	30												837	955,7	1095,7	390,4	292,5	636,7							
	37												842,5	1015,5	1215,5	390,4	298	696,5							
	45												842,5	1015,5	1215,5	434,4	298	696,5							

SEÇİM TABLOLARI

D Motorlu Çıkış Milli

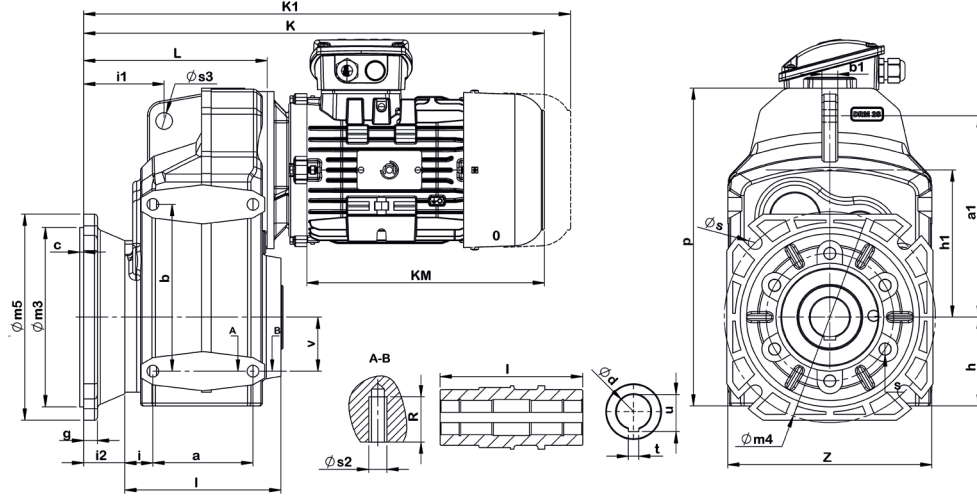


Tip Type	Motor	Montaj Ölçüleri Mounting Dimensions											Dış Boyutlar External Dimensions							Mil Ölçüleri Shaft Dimensions			
		a a1	b b1	c	h h1	m m1	i i1	s s1	s2 R	v	z	p	p1	K	K1	n	n1	KM	L	d	t	u	l
D172 D173	0,25												305,5	348	428	130,4	101	153,5	136	30	8	33,3	58
	0,37												316,5	372	452	130,4	112	177,5					
	0,55												387,5	372	462	158,2	183	177,5					
	0,75	77	115	2,5	71	75	84,5	M10	14	31	172	260	387,5	394	484	158,2	183	199,5					
	1,1	158	15		84	92	18,5	M10	10				387,5	394	494	158,2	183	199,5					
	1,5												344,5	409,5	509,5	158,2	140	215,5					
	2,2												333	436	541	178	152,4	204,5					
	3												333	436	541	197	152,4	232					
	D272 D273	0,55												404,5	382,5	472,5	158,2	183					
0,75													404,5	404,5	494,5	158,2	183	199,5					
1,1													404,5	404,5	504,5	158,2	183	199,5					
1,5		98	145	3,5	79	86	93,5	M12	17	43	188	287	361,5	420	520	158,2	140	215,5					
2,2		170	15		131	100	41	M12	13				373,9	445	550	178	152,4	240,5					
3													373,9	473	578	197	152,4	268					
4													384	476	586	219	166	230					
D282 D283	0,55												463	410,5	500,5	158,2	183	177,5	145	40	12	43,3	78,5
	0,75												463	432,5	522,5	158,2	183	199,5					
	1,1												463	432,5	532,5	158,2	183	199,5					
	1,5	102	170	3	90	110	28,5	M12	14	55	208	323,5	420	448	548	158,2	140	215,5					
	2,2	198	16		115	130	37,5	M12	14				432,4	473	578	178	152,4	240,5					
	3												432,4	501	606	197	152,4	268					
	4												502	509,5	619,5	219	166	276					
D372 D373	1,1												397	442	542	158,2	183	163,5	165	40	12	43	78,5
	1,5												401,5	459	559	158,2	140	215,5					
	2,2												588,4	483,5	588,5	178	152,4	240,5					
	3	98	145	4	119,5	110	121	M14	17	46	220	355,5	588,4	511,5	616,5	197	152,4	268					
	4	170	15		130	130	53	M14	16				427,5	519,5	629,5	219	166	276					
	5,5												580,5	562,5	697,5	258,5	187,6	319					
	7,5												580,5	562,5	697,5	258,5	187,6	319					

Tip Type	Motor	Montaj Ölçüleri Mounting Dimensions										Dış Boyutlar External Dimensions						Mil Ölçüleri Shaft Dimensions					
		a a1	b b1	c	h h1	m m1	i i1	s s1	s2 R	v	z	p	p1	K	K1	n	n1	KM	L	d	t	u	l
D472 D473	1,1	140 272	240 20	4	119,5 170	130 165	142 57	M18 M14	22 18	70	280	431,5	459,5	506	606	158,2	183	163,5	199,5	50	14	53,5	99,5
	1,5												459,5	531	631	158,2	140	169,5					
	2,2												469,5	558,5	663,5	178	152,4	194,5					
	3												476,4	567	672	197	152,4	268					
	4												490	575	685	219	166	276					
	5,5												511,6	618	753	258,5	187,6	319					
	7,5												511,6	618	753	258,5	187,6	319					
D572 D573	1,1	165 363	310 25	5	150,5 210	180 215	170 70	M18 M18	22 18	100	330	559,5	546	552,5	652,5	158,2	183	163,5	228,5	60	18	64	119
	1,5												546	577,5	677,5	158,2	140	169,5					
	2,2												556	605	610	178	152,4	194,5					
	3												562,9	615,5	720,5	197	152,4	268					
	4												576,5	623,5	733,5	219	166	276					
	5,5												598,1	666,5	801,5	258,5	187,6	319					
	7,5												598,1	666,5	801,5	258,5	187,6	319					
	11												652,3	777,5	937,5	308	241,8	430					
	15												652,3	777,5	937,5	308	241,8	430					
	18,5												669,1	821,5	951,5	308	258,6	474					
	22												669,1	970,5	1100	347,4	258,6	588,5					
D672 D673	5,5	205 405	350 30	5	177,5 230	180 215	196,5 96	M18 M18	26 16	120	412	630,5	663,1	744	879	258,5	187,6	319	285	70	20	74,5	140
	7,5												663,1	744	879	258,5	187,6	319					
	11												717,3	855	1015	308	241,8	430					
	15												717,3	855	1015	308	241,8	430					
	18,5												734,1	899	1029	308	258,6	474					
	22												734,1	1061,5	1191,5	347,4	258,6	588,5					
	30												768	1109,7	1249,7	390,4	292,5	636,7					
D772 D773	5,5	235 470	400 30	5	201,5 275	230 265	249,5 95,5	M22 M26	26 25	125	465	726,5	732,1	821,5	956,5	258,5	187,6	319	344	90	25	95,4	140
	7,5												732,1	821,5	956,5	258,5	187,6	319					
	11												786,3	932,5	1092,5	308	241,8	430					
	15												786,3	932,5	1092,5	308	241,8	430					
	18,5												803,1	976,5	1106,5	308	258,6	474					
	22												803,1	1152,5	1282,5	347,4	258,6	588,5					
	30												837	1200,7	1340,7	390,4	292,5	636,7					
	37												X	1261	1461	390,4	298	696,5					
	45												X	1261	1461	434,4	298	696,5					

SEÇİM TABLOLARI

D Motorlu Çıkış Flanşlı

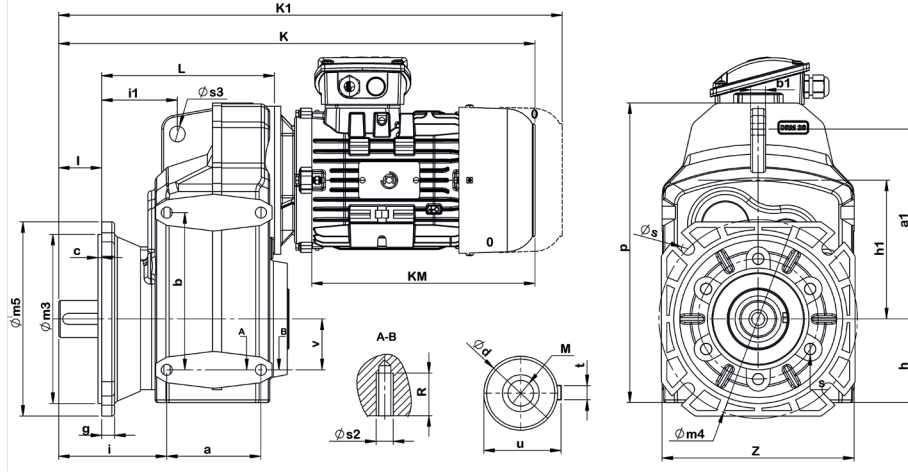


Tip Type	Motor	Montaj Ölçüleri Mounting Dimensions										Dış Boyutlar External Dimensions							Mil Ölçüleri Shaft Dimensions					
		a a1	b b1	c	h h1	m m1	i i1	s s1	s2 R	v	z	p	p1	K	K1	n	n1	KM	L	d	t	u	l	
D172 D173	0,25											305,5	289,5	369,5	130,4	101	153,5	136	30	8	33,3	120		
	0,37											316,5	313,5	393,5	130,4	112	177,5							
	0,55											387,5	313,5	403,5	158,2	183	177,5							
	0,75	77	115	2,5	71	110	22,5	10	14	10	31	172	260	387,5	335,5	425,5	158,2						183	199,5
	1,1	158	15		84	130	58	M10						387,5	335,5	435,5	158,2						183	199,5
	1,5													344,5	351	451	158,2						140	215,5
	2,2													333	418	523	178						152,4	204,5
	3													333	418	523	197						152,4	232
D272 D273	0,55											404,5	395,5	485,5	158,2	183	177,5	174	35	10	38,3	157		
	0,75											404,5	373,5	463,5	158,2	183	199,5							
	1,1											404,5	373,5	473,5	158,2	183	199,5							
	1,5	98	145	3,5	79	165	26	10,5	17	13	43	188	287	361,5	389	489	158,2						140	215,5
	2,2	170	15		131	130	68,5	M12						373,9	414	519	178						152,4	240,5
	3													373,9	442	547	197						152,4	268
	4													384	461,5	571,5	219						166	230
D282 D283	0,55											463	364	454	158,2	183	177,5	187	40	12	43,3	166		
	0,75											463	386	476	158,2	183	199,5							
	1,1											463	386	486	158,2	183	199,5							
	1,5	102	170	3	90	110	28,5	12	14	14	55	208	323,5	420	401,5	501,5	158,2						140	215,5
	2,2	198	16		115	130	37,5	M12						432,4	426,5	531,5	178						152,4	240,5
	3												432,4	454,5	559,5	197	152,4						268	
	4												502	463	573	219	166						276	
D372 D373	1,1											397	405,5	505,5	158,2	183	163,5	196	40	12	43,3	185		
	1,5											401,5	411,5	511,5	158,2	140	215,5							
	2,2											588,4	436	541	178	152,4	240,5							
	3	98	145	4	119,5	180	37,5	14	17	16	46	212	355,5	588,4	464	569	197						152,4	268
	4	170	15		130	215	84	M14						427,5	472	582	219						166	276
	5,5												580,5	515	650	258,5	187,6						319	
	7,5												580,5	515	650	258,5	187,6						319	

Tip Type	Motor	Montaj Ölçüleri Mounting Dimensions										Dış Boyutlar External Dimensions						Mil Ölçüleri Shaft Dimensions					
		a a1	b b1	c	h h1	m m1	i i1	s s1	s2 R	v	z	p	p1	K	K1	n	n1	KM	L	d	t	u	l
D472 D473	1,1	140 272	240 20	4	119,5 170	230 265	36,5 91,5	14 M14	22 16	70	272	431,5	459,5	458,5	558,5	158,2	183	163,5	234	50	14	53,8	215
	1,5												459,5	483,5	583,5	158,2	140	169,5					
	2,2												469,5	511	616	178	152,4	194,5					
	3												476,4	502	607	197	152,4	268					
	4												490	510	620	219	166	276					
	5,5												511,6	553	688	258,5	187,6	319					
	7,5												511,6	553	688	258,5	187,6	319					
D572 D573	1,1	165 363	310 25	5	150,5 210	180 215	43 105	18 M18	22 18	100	330	559,5	546	487	587	158,2	183	163,5	263,5	60	18	64,4	246
	1,5												546	512	612	158,2	140	169,5					
	2,2												556	539,5	644,5	178	152,4	194,5					
	3												562,9	531,5	636,5	197	152,4	268					
	4												576,5	539,5	649,5	219	166	276					
	5,5												598,1	582,5	717,5	258,5	187,6	319					
	7,5												598,1	582,5	717,5	258,5	187,6	319					
	11												652,3	693,5	853,5	308	241,8	430					
	15												652,3	693,5	853,5	308	241,8	430					
	18,5												669,1	737,5	867,5	308	258,6	474					
22	669,1	851,5	981	347,4	258,6	588,5																	
D672 D673	5,5	205 405	350 30	5	177,5 230	180 215	48,5 88	18 M18	26 16	120	412	630,5	663,1	652	787	258,5	187,6	319	333	70	20	74,9	308
	7,5												663,1	652	787	258,5	187,6	319					
	11												717,3	763	923	308	241,8	430					
	15												717,3	763	923	308	241,8	430					
	18,5												734,1	807	937	308	258,6	474					
	22												734,1	921,5	1051,5	347,4	258,6	588,5					
	30												768	969,7	1109,7	390,4	292,5	636,7					
D772 D773	5,5	235 470	400 30	5	201,5 275	230 265	69,5 150	18 M26	26 25	125	465	726,5	732,1	711	846	258,5	187,6	319	392	90	25	95,4	363
	7,5												732,1	711	846	258,5	187,6	319					
	11												786,3	822	982	308	241,8	430					
	15												786,3	822	982	308	241,8	430					
	18,5												803,1	866	996	308	258,6	474					
	22												803,1	980,5	1110,5	347,4	258,6	588,5					
	30												837	1028,7	1168,7	390,4	292,5	636,7					
	37												842,5	1089	1289	390,4	298	696,5					
	45												842,5	1089	1289	434,4	298	696,5					

SEÇİM TABLOLARI

D Motorlu Çıkış Millî ve Flanşlı

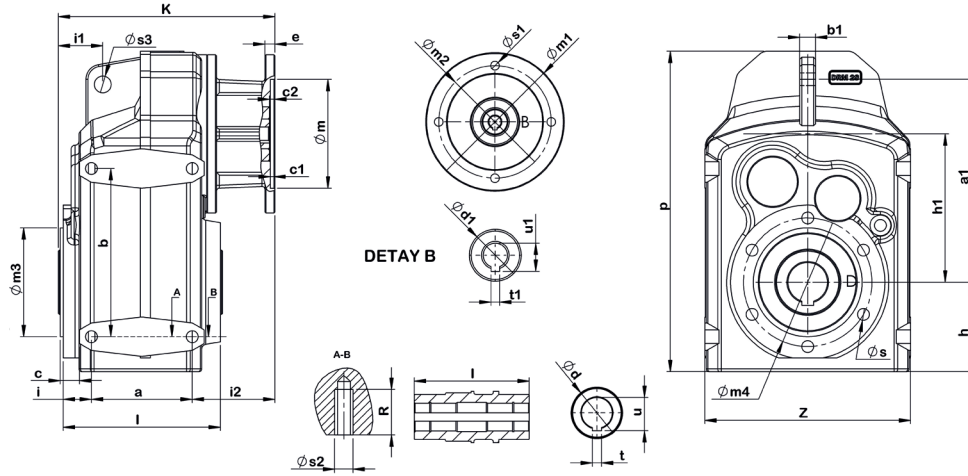


Tip Type	Motor	Montaj Ölçüleri Mounting Dimensions										Dış Boyutlar External Dimensions							Mil Ölçüleri Shaft Dimensions					
		a a1	b b1	c	h h1	m m1	l l1	s s1	s2 R	v	z	p	p1	K	K1	n	n1	KM	L	d	t	u	l	l1
D172 D173	0,25												305,5	289,5	369,5	130,4	101	153,5	136	30	8	33,3	58	M10
	0,37												316,5	313,5	393	130,4	112	177,5						
	0,55												387,5	313,5	403,5	158,2	183	177,5						
	0,75	77	115	2,5	71	110	22,5	10	14	31	172	260	387,5	335,5	425,5	158,2	183	199,5						
	1,1	158	15		84	130	58	M10	10				387,5	335,5	435,5	158,2	183	199,5						
	1,5												344,5	351	451	158,2	140	215,5						
	2,2												333	436	541	178	152,4	204,5						
	3												333	436	541	197	152,4	232						
D272 D273	0,55												404,5	382,5	472,5	158,2	183	177,5	174	35	10	38,3	58,5	M12
	0,75												404,5	404,5	494,5	158,2	183	199,5						
	1,1												404,5	404,5	504,5	158,2	183	199,5						
	1,5	98	145	3,5	79	165	93,5	10,5	17	43	188	287	361,5	420	520	158,2	140	215,5						
	2,2	170	15		131	130	68,5	M12	13				373,9	445	550	178	152,4	240,5						
	3												373,9	473	578	197	152,4	268						
	4												384	476	586	219	166	230						
D282 D283	0,55												463	410,5	500,5	158,2	183	177,5	187	40	12	43,3	78,5	M12
	0,75												463	432,5	522,5	158,2	183	199,5						
	1,1												463	432,5	532,5	158,2	183	199,5						
	1,5	102	170	3	90	182,85	117	12	14	55	208	323,5	420	448	548	158,2	140	215,5						
	2,2	198	16		115	215	79,5	M12	14				432,4	473	578	178	152,4	240,5						
	3												432,4	501	606	197	152,4	268						
	4												502	509,5	619,5	219	166	276						
D372 D373	1,1												397	442	542	158,2	183	163,5	196	40	12	43,3	78,5	M16
	1,5												401,5	459	559	158,2	140	215,5						
	2,2												588,4	483,5	588,5	178	152,4	240,5						
	3	98	145	4	119,5	180	121	14	17	46	212	355,5	588,4	511,5	616,5	197	152,4	268						
	4	170	15		130	215	84	M14	16				427,5	519,5	629,5	219	166	276						
	5,5												580,5	562,5	697,5	258,5	187,6	319						
	7,5												580,5	562,5	697,5	258,5	187,6	319						

Tip Type	Motor	Montaj Ölçüleri Mounting Dimensions										Dış Boyutlar External Dimensions							Mil Ölçüleri Shaft Dimensions					
		a a1	b b1	c	h h1	m m1	i i1	s s1	s2 R	v	z	p	p1	K	K1	n	n1	KM	L	d	t	u	I	II
D472 D473	1,1	140 272	240 20	4	119,5 170	230 265	140 91,5	14 M14	22 16	70	272	431,5	459,5	506	606	158,2	183	163,5	234	50	14	53,8	99,5	M16
	1,5												459,5	531	631	158,2	140	169,5						
	2,2												469,5	558,5	663,5	178	152,4	194,5						
	3												476,4	567	672	197	152,4	268						
	4												490	575	685	219	166	276						
	5,5												511,6	618	753	258,5	187,6	319						
	7,5												511,6	618	753	258,5	187,6	319						
	11												691,5	729	889	308	241,8	430						
	15												691,5	729	889	308	241,8	430						
D572 D573	1,1	165 363	310 25	5	150,5 210	250 350	170 105	18 M18	22 18	100	330	559,5	546	552,5	652,5	158,2	183	163,5	263,5	60	18	64,4	119	M20
	1,5												546	577,5	677,5	158,2	140	169,5						
	2,2												556	605	610	178	152,4	194,5						
	3												562,9	615,5	720,5	197	152,4	268						
	4												576,5	623,5	733,5	219	166	276						
	5,5												598,1	666,5	801,5	258,5	187,6	319						
	7,5												598,1	666,5	801,5	258,5	187,6	319						
	11												652,3	777,5	937,5	308	241,8	430						
	15												652,3	777,5	937,5	308	241,8	430						
	18,5												669,1	821,5	951,5	308	258,6	474						
	22												669,1	970,5	1100	347,4	258,6	588,5						
D672 D673	5,5	205 405	350 30	5	177,5 230	300 350	196,5 144	18 M18	26 16	120	412	630,5	663,1	744	879	258,5	187,6	319	333	70	20	74,9	140	M20
	7,5												663,1	744	879	258,5	187,6	319						
	11												717,3	855	1015	308	241,8	430						
	15												717,3	855	1015	308	241,8	430						
	18,5												734,1	899	1029	308	258,6	474						
	22												734,1	1061,5	1191,5	347,4	258,6	588,5						
	30												768	1109,7	1249,7	390,4	292,5	636,7						
D772 D773	5,5	235 470	400 30	5	201,5 275	350 396	249,5 267,5	18 M26	26 25	125	465	726,5	732,1	821,5	956,5	258,5	187,6	319	392	90	25	95,14	172	M20
	7,5												732,1	821,5	956,5	258,5	187,6	319						
	11												786,3	932,5	1092,5	308	241,8	430						
	15												786,3	932,5	1092,5	308	241,8	430						
	18,5												803,1	976,5	1106,5	308	258,6	474						
	22												803,1	1152,5	1282,5	347,4	258,6	588,5						
	30												837	1200,7	1340,7	390,4	292,5	636,7						
	37												842,5	1261	1461	390,4	298	696,5						
	45												842,5	1261	1461	434,4	298	696,5						

SEÇİM TABLOLARI

Motorsuz D

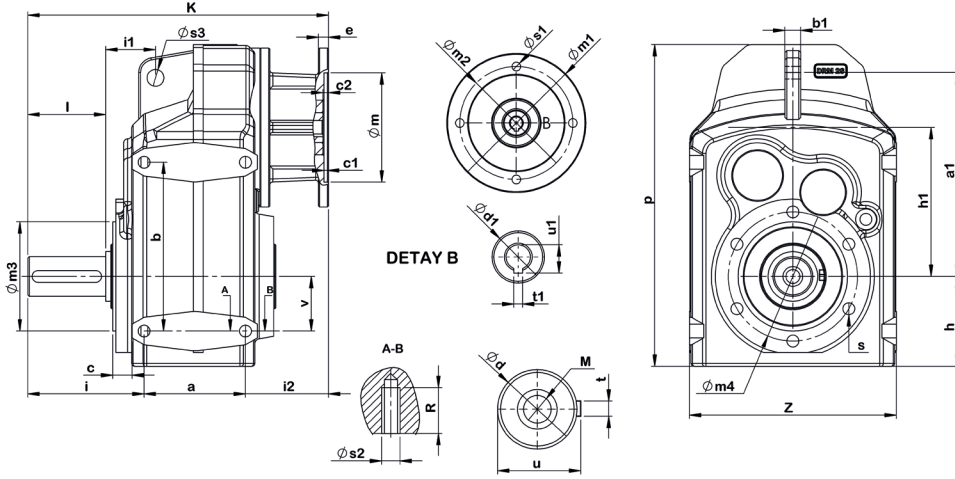


Tip Type	Flans Tipi Flange Type	Montaj Ölçüleri Mounting Dimensions																Mil Ölçüleri Shaft Dimensions								
		a a1	b b1	c	h h1	m3 m4	i i1	s s2	s3 R	v z	p	K	e	m	m1	m2	c1	c2	i2	s1	d	t u	d1	t1	u1	l
D172 D173	71/B5										178,5	10	110	130	160	4,5	5,5	80,5	10	30	8 33,3	14	19	21,8	120	
	71/B14										10	70	85	105	3,5	4,5	80,5	6,5	14			5	16,3			
	80/B5										188,5	11	130	165	200	4,5	5,5	90,5	12			19	6	21,8		
	80/B14	77	115	2,5	71	80	18,5	10	14	31			260	80	100	120	4	5	90,5			6,5	19	6		21,8
	90/B5	158	15		84	92	31,5	M10	10	172			130	165	200	4,5	5,5	90,5	12			29	8	21,8		
	90/B14												95	115	140	4	5	90,5	8,5			24	8	27,3		
	100/B5												180	165	250	5	5,5	90,5	14,5			28	8	31,3		
	100/B14												X	X	X	X	X	X	X			X	X	X		X
D272 D273	80/B5										217,5	11	130	165	200	4,5	5,5	91	12	35	10 38,3	19	6	21,8	157	
	80/B14									80			100	120	4	5	6,5		19			6	21,8			
	90/B5									130			165	200	4,5	5,5	12		19			6	21,8			
	90/B14	98	145	3,5	79	86	29	M12	17	43			287	95	115	140	4		5			8,5	24	8		27,3
	100/B5	170	15		131	100	37	M12	13	188			13	180	250	215	5		6			14,5	28	8		31,3
	100/B14												13	110	160	130	4,5		5,5			8,5	28	8		31,3
	112/B5												13	180	250	215	5		6			14,5	28	8		31,3
	112/B14												13	110	160	130	4,5		5,5			8,5	28	8		31,3
D282 D283	80/B5										323,5	10	130	165	200	4,5	5,5	93,5	12	40	12 43,3	19	6	21,8	166	
	80/B14												80	100	120	4	5		6,5			19	6	21,8		
	90/B5												130	165	200	4,5	5,5		12			19	6	21,8		
	90/B14	102	170	3	90	110	28,5	M12	14	55			208	95	115	140	4		5			8,5	24	8		27,3
	100/B5	198	16		115	130	37,5	M12	14	208			130	165	200	4,5	5,5		12			19	6	21,8		
	100/B14												110	115	140	4,5	5,5		8,5			28	8	31,3		
	112/B5												180	215	250	5	6		12			28	8	31,3		
	112/B14												110	115	140	4,5	5,5		8,5			28	8	31,3		
D372 D373	90/B5										355,5	10	130	165	200	4,5	5,5	89,5	12	40	12 43,3	19	6	21,8	185	
	90/B14												95	115	140	4	5		8,5			24	8	27,3		
	100/B5												130	165	200	4,5	5,5		12			19	6	21,8		
	100/B14	98	145	4	119,5	110	34,5	M14	17	46			220	110	115	140	4,5		5,5			8,5	28	8		31,3
	112/B5	170	15		130	130	48	M14	16	220			180	215	250	5	6		12			28	8	31,3		
	112/B14												110	115	140	4,5	5,5		8,5			28	8	31,3		
	132/B5												252,5	180	215	250	5		6			14,5	28	8		31,3
	132/B14												252,5	130	265	300	5		5,5			109	11	38		10

Tip Type	Flanş Tipi Flange Type	Montaj Ölçüleri Mounting Dimensions																	Mil Ölçüleri Shaft Dimensions									
		a a1	b b1	c	h h1	m3 m4	i i1	s s2	s3 R	v z	p	K	e	m	m1	m2	c1	c2	i2	s1	d	t u	d1	t1	u1	l		
D472 D473	90/B5	140 272	240 20	4	119,5 170	130 165	34 51	M18 M14	22 18	70 280	431,5	293	12	130	215	250	5	5,5	95,5	14,5	50	14 53,8	19	6	21,8	215		
	90/B14											293		95	115	140	4	5		8,5			24	8	27,3			
	100/B5											272		180	215	250	5	6		14,5			28	8	31,3			
	100/B14											298		110	130	160	4,5	5,5		8,5			28	8	31,3			
	112/B5											272		180	215	250	5	6		14,5			28	8	31,3			
	112/B14											298		110	130	160	4,5	5,5		8,5			28	8	31,3			
	132/B5											291,5		15	230	265	300	5		6			115	14,5	38		10	41,3
	132/B14											286		15	130	165	200	4,5		5,5			11	28	10		41,8	
D572 D573	90/B5	165 363	310 25	5	150,5 210	180 215	40,3 62	M18 M18	22 18	100 330	559,5	296,5	13	130	165	200	4,5	5	90,5	14,5	60	18 64,4	19	6	21,8	246		
	90/B14											296,5		95	115	140	4	5		8,5			24	8	27,3			
	100/B5											296,5		180	215	250	5	6		14,5			38	8	28			
	100/B14											293,5		110	130	160	4,5	5,5		8,5			28	8	31,3			
	112/B5											296,5		180	215	250	5	6		14,5			38	8	28			
	112/B14											293,5		110	130	160	4,5	5,5		8,5			28	8	31,3			
	132/B5											316		17	230	265	300	5		6			110,5	14,5	42		10	38
	132/B14											313		15	130	165	200	4,5		5,5			11	38	10		41,3	
	160/B5											404		250	300	350	6	7		13			42	12	42			
	160/B14											401		20	180	215	250	5		6			198,5	13	42		12	45,3
	180/B5											401		250	300	350	6	7		13			42	12	45,3			
	180/B14											X		X	X	X	X	X		X			x	X	X		X	X
D672 D673	132/B5	205 405	350 30	5	177,5 230	180 215	45,5 88	M18 M18	26 16	120 412	630,5	371	15	230	265	300	5	6	120,5	18,5	70	20 74,9	38	10	43,3	308		
	132/B14											368		15	130	165	200	4,5		5,5			11	38	10		41,3	
	160/B5											459		22	250	300	350	6		7			18,5	42	12		45,3	
	160/B14											456		22	180	215	250	5		6			208,5	13	42		12	45,3
	180/B5											459		22	250	300	350	6		7			18,5	42	12		45,3	
	180/B14											X		X	X	X	X	X		X			x	X	X		X	
	200/B5											489		25	300	350	400	6		7			238,5	18,5	55		16	59,3
	200/B14											X		X	X	X	X	X		X			x	X	X		X	
	X											X		X	X	X	X	X		X			x	X	X		X	
D772 D773	132/B5	235 470	400 30	5	201,5 275	230 265	66 85	M22 M26	26 25	125 465	726,5	416	16	230	300	300	5	6	115	18,5	90	25 95,4	38	10	41,3	363		
	132/B14											412		16	130	165	200	4,5		5,5			11	38	10		41,3	
	160/B5											504		24	250	300	350	6		7			18,5	42	14		45,8	
	160/B14											501		24	180	215	250	5		6			204	13	42		12	45,3
	180/B5											534		24	250	350	350	6		7			18,5	42	14		45,8	
	180/B14											X		X	X	X	X	X		X			x	X	X		X	
	200/B5											534		22	300	400	400	6		7			233	18,5	55		16	59,3
	200/B14											X		X	X	X	X	X		X			x	X	X		X	
	225/B5											530		22	350	400	450	6		7			233	18,5	60		18	64,4
	225/B14											X		X	X	X	X	X		X			X	X	X		X	

SEÇİM TABLOLARI

D Motorsuz Çıkış Milli

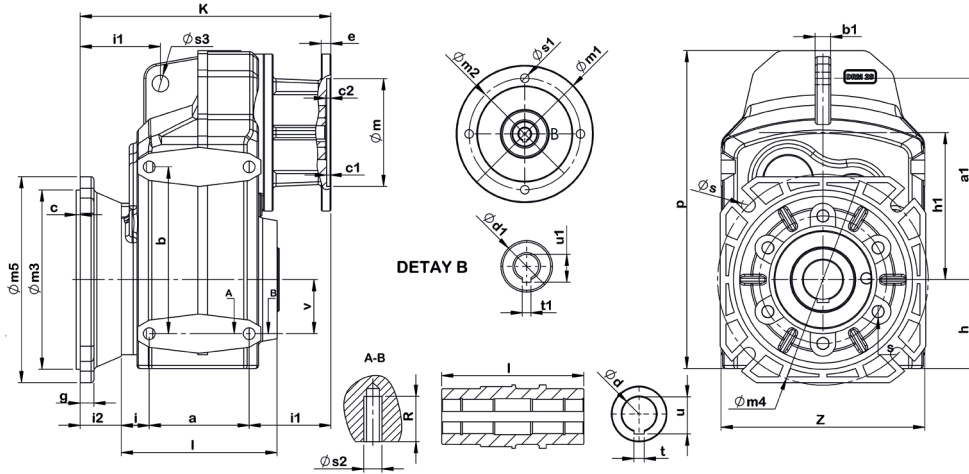


Tip Type	Flanş Tipi Flange Type	Montaj Ölçüleri Mounting Dimensions																Mil Ölçüleri Shaft Dimensions												
		a a1	b b1	c	h h1	m3 m4	i i1	s s2	s3 R	v z	P	K	e	m	m1	m2	c1	c2	l2	s1	d	t u	d1	t1	u1	l	M			
D172 D173	71/B5	77	115	2,5	71	80	84,5	10	14	31	260	242	10	110	130	160	4,5	5,5	80,5	10	30	8	33,3	14	19	21,8	120	M10		
	71/B14												10	70	85	105	3,5	4,5	80,5	6,5				14	5	16,3				
	80/B5												130	165	200	4,5	5,5	90,5	12	19				6	21,8					
	80/B14												80	100	120	4	5	90,5	6,5	19				6	21,8					
	90/B5												130	165	200	4,5	5,5	90,5	12	29				8	21,8					
	90/B14												95	115	140	4	5	90,5	8,5	24				8	27,3					
	100/B5												180	165	250	5	5,5	90,5	14,5	28				8	31,3					
	100/B14												X	X	X	X	X	X	X	X				X	X					
D272 D273	80/B5	98	145	3,5	79	86	93,5	M12	17	43	188	287	205,5	11	130	165	200	4,5	5,5	91	12	35	10	38,3	19	6	21,8	157	M12	
	80/B14														80	100	120	4	5		6,5				19	6	21,8			
	90/B5														130	165	200	4,5	5,5		12				19	6	21,8			
	90/B14														95	115	140	4	5		8,5				24	8	27,3			
	100/B5														13	180	250	215	5		6				14,5	28	8			31,3
	100/B14														13	110	160	130	4,5		5,5				8,5	28	8			31,3
	112/B5														13	180	250	215	5		6				14,5	28	8			31,3
	112/B14														13	110	160	130	4,5		5,5				8,5	28	8			31,3
D282 D283	80/B5	102	170	3	90	110	117	M12	14	55	208	323,5	312,5	10	130	165	200	4,5	5,5	93,5	12	40	12	43,3	19	6	21,8	166	M16	
	80/B14														80	100	120	4	5		6,5				19	6	21,8			
	90/B5														130	165	200	4,5	5,5		12				19	6	21,8			
	90/B14														95	115	140	4	5		8,5				24	8	27,3			
	100/B5														130	165	200	4,5	5,5		12				19	6	21,8			
	100/B14														110	115	140	4,5	5,5		8,5				28	8	31,3			
	112/B5														180	215	250	5	6		12				28	8	31,3			
	112/B14														110	115	140	4,5	5,5		8,5				28	8	31,3			
D372 D373	90/B5	98	145	4	119,5	130	121	M14	17	46	220	355,5	322,5	10	130	165	200	4,5	5,5	89,5	12	40	12	43,3	19	6	21,8	47,5	M16	
	90/B14														95	115	140	4	5		8,5				24	8	27,3			
	100/B5														130	165	200	4,5	5,5		12				19	6	21,8			
	100/B14														110	115	140	4,5	5,5		8,5				28	8	31,3			
	112/B5														180	215	250	5	6		12				28	8	31,3			
	112/B14														110	115	140	4,5	5,5		8,5				28	8	31,3			
	132/B5														180	215	250	5	6		14,5				28	8	31,3			
	132/B14														130	265	300	5	5,5		109				11	38	10			41,3

Tip Type	Flanş Tipi Flange Type	Montaj Ölçüleri Mounting Dimensions																	Mil Ölçüleri Shaft Dimensions								
		a a1	b b1	c	h h1	m3 m4	i i1	s s2	s3 R	v z	P	K	e	m	m1	m2	c1	c2	l2	s1	d	t u	d1	t1	u1	l	M
D472 D473	90/B5	140 272	240 20	4	119,5 170	130 165	142 57	M18 M14	22 18	70 280	431,5	358	130	215	250	5	5,5	95,5	14,5	50	14 53,8	19	6	21,8	65	M16	
	90/B14											358	95	115	140	4	5		8,5			24	8	27,3			
	100/B5											377,5	180	215	250	5	6		14,5			28	8	31,3			
	100/B14											377,5	110	130	160	4,5	5,5		8,5			28	8	31,3			
	112/B5											377,5	180	215	250	5	6	14,5	28			8	31,3				
	112/B14											377,5	110	130	160	4,5	5,5	8,5	28			8	31,3				
	132/B5											397	15	230	265	300	5	6	14,5			38	10	41,3			
	132/B14											397	15	130	165	200	4,5	5,5	115			11	28	10			41,8
D572 D573	90/B5	165 363	310 25	5	150,5 210	180 215	170 70	M18 M18	22 18	100 330	559,5	426	130	165	200	4,5	5	90,5	14,5	60	18 64,4	19	6	21,8	84	M20	
	90/B14											426	95	115	140	4	5		8,5			24	8	27,3			
	100/B5											426	180	215	250	5	6		14,5			38	8	28			
	100/B14											426	110	130	160	4,5	5,5		8,5			28	8	31,3			
	112/B5											426	180	215	250	5	6	14,5	38			8	28				
	112/B14											426	110	130	160	4,5	5,5	8,5	28			8	31,3				
	132/B5											445,5	17	230	265	300	5	6	14,5			42	10	38			
	132/B14											445,5	15	130	165	200	4,5	5,5	110,5			11	38	10			41,3
	160/B5											533,5	250	300	350	6	7	13	42			12	42				
	160/B14											533,5	20	180	215	250	5	6	198,5			13	42	12			45,3
	180/B5											533,5	250	300	350	6	7	13	42			12	45,3				
	180/B14											x	X	X	X	X	X	X	x			X	X	X			X
D672 D673	132/B5	205 405	350 30	5	177,5 230	180 215	196,5 96	M18 M18	26 16	120 412	630,5	522	15	230	265	300	5	6	120,5	18,5	70	20 74,9	38	10	43,3	92	M20
	132/B14											522	15	130	165	200	4,5	5,5		11			38	10	41,3		
	160/B5											610	22	250	300	350	6	7	18,5	42			12	45,3			
	160/B14											610	22	180	215	250	5	6	208,5	13			42	12	45,3		
	180/B5											610	22	250	300	350	6	7	18,5	42			12	45,3			
	180/B14											x	X	X	X	X	X	X	x	X			X	X			
	200/B5											640	25	300	350	400	6	7	238,5	18,5			55	16	59,3		
	200/B14											x	X	X	X	X	X	X	x	X			X	X			
	D772 D773											132/B5	235 470	400 30	5	201,5 275	230 265	249,5 95,5	M22 M26	26 25			125 465	726,5	599,5		
132/B14		599,5	16	130	165	200	4,5	5,5	11	38	10	41,3															
160/B5		688,5	24	250	300	350	6	7	18,5	42	14	45,8															
160/B14		688,5	24	180	215	250	5	6	204	13	42	12									45,3						
180/B5		688,5	24	250	350	350	6	7	18,5	42	14	45,8															
180/B14		x	X	X	X	X	X	X	x	X	X	X															
200/B5		717,5	22	300	400	400	6	7	233	18,5	55	16									59,3						
200/B14		x	X	X	X	X	X	X	x	X	X	X															
225/B5		717,5	22	350	400	450	6	7	233	18,5	60	18									64,4						
225/B14		x	X	X	X	X	X	X	X	X	X	X															

SEÇİM TABLOLARI

D Motorsuz Çıkış Flanşlı

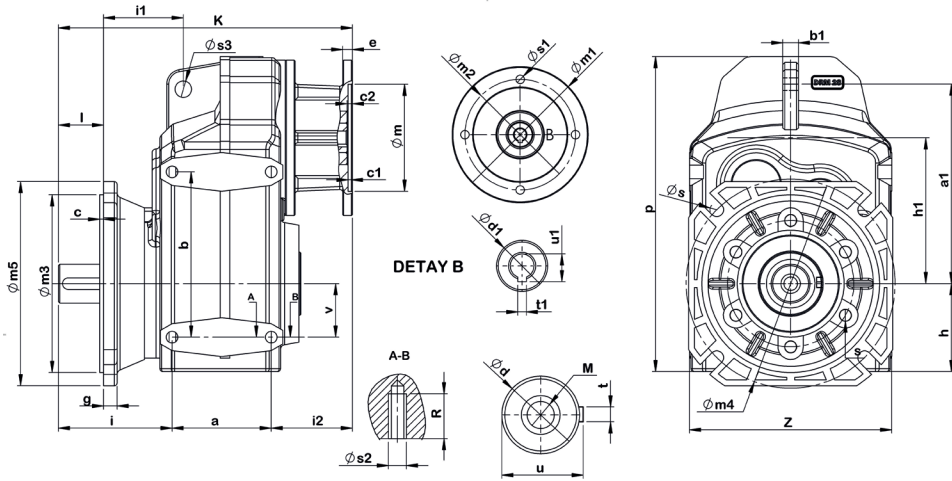


Tip Type	Flanş Tipi Flange Type	Montaj Ölçüleri Mounting Dimensions																Mil Ölçüleri Shaft Dimensions									
		a	b	c	h	m3	i	s	s3	v	p	K	e	m	m1	m2	c1	c2	i2	s1	d	t	u	d1	t1	u1	l
D172 D173	71/B5											207,5	10	110	130	160	4,5	5,5		10			14	19	21,8	120	
	71/B14											10	70	85	105	3,5	4,5		6,5			14	5	16,3			
	80/B5													130	165	200	4,5	5,5		12			19	6	21,8		
	80/B14	77	115	4	71	110	29	10	14	31	260			80	100	120	4	5		6,5			19	6	21,8		
	90/B5	158	15	10	84	130	60,5	M10	10	172	160			130	165	200	4,5	5,5		12			29	8	21,8		
	90/B14																			8,5			24	8	27,3		
	100/B5																			14,5			28	8	31,3		
	100/B14													X	X	X	X	X		X			X	X	X		
D272 D273	80/B5													130	165	200	4,5	5,5		12			19	6	21,8	157	
	80/B14													80	100	120	4	5		6,5			19	6	21,8		
	90/B5													130	165	200	4,5	5,5		12			19	6	21,8		
	90/B14	98	145	3,5	79	165	36	10,5	17	43	287			95	115	140	4	5		8,5			24	8	27,3		
	100/B5	170	15	10	131	130	73	M12	13	188	200			13	180	250	215	5	6		14,5			28	8		31,3
	100/B14													13	110	160	130	4,5	5,5		8,5			28	8		31,3
	112/B5													13	180	250	215	5	6		14,5			28	8		31,3
	112/B14													13	110	160	130	4,5	5,5		8,5			28	8		31,3
D282 D283	80/B5											281		130	165	200	4,5	5,5		12			19	6	21,8	166	
	80/B14											275		80	100	120	4	5		6,5			19	6	21,8		
	90/B5											281		130	165	200	4,5	5,5		12			19	6	21,8		
	90/B14	102	170	4	90	189	42	10,5	14	55	323			95	115	140	4	5		8,5			24	8	27,3		
	100/B5	198	16	14	115	215	73,5	M12	14	208	250			130	165	200	4,5	5,5		12			19	6	21,8		
	100/B14													110	115	140	4,5	5,5		8,5			28	8	31,3		
	112/B5													180	215	250	5	6		12			28	8	31,3		
	112/B14													110	115	140	4,5	5,5		8,5			28	8	31,3		
D372 D373	90/B5											281		130	165	200	4,5	5,5		12			19	6	21,8	185	
	90/B14											275		95	115	140	4	5		8,5			24	8	27,3		
	100/B5											281		130	165	200	4,5	5,5		12			19	6	21,8		
	100/B14	98	145	4	119,5	180	42	14	17	46	355,5			110	115	140	4,5	5,5		8,5			28	8	31,3		
	112/B5	170	15	14	130	215	90	M14	16	212	250			180	215	250	5	6		12			28	8	31,3		
	112/B14													110	115	140	4,5	5,5		8,5			28	8	31,3		
	132/B5											294,5		180	215	250	5	6		14,5			28	8	31,3		
	132/B14											294,5		130	265	300	5	5,5		11			38	10	41,3		

Tip Type	Flanş Tipi Flange Type	Montaj Ölçüleri Mounting Dimensions															Mil Ölçüleri Shaft Dimensions										
		a a1	b b1	c c	h h1	m3 m4	i i1	s s2	s3 R	v z	p m5	K	e	m	m1	m2	c1	c2	i2	s1	d	t u	d1	t1	u1	l	
D472 D473	90/B5	140 272	240 20	4 16	119,5 170	230 265	46 97	14 M14	22 16	70 272	431,5 300	293	12	130	215	250	5	5,5	46	14,5	50	14 53,8	19	6	21,8	215	
	90/B14											293		95	115	140	4	5		8,5			24	8	27,3		
	100/B5											318		180	215	250	5	6		14,5			28	8	31,3		
	100/B14											344		110	130	160	4,5	5,5		8,5			28	8	31,3		
	112/B5											318		180	215	250	5	6		14,5			28	8	31,3		
	112/B14											344		110	130	160	4,5	5,5		8,5			28	8	31,3		
	132/B5											337,5		15	230	265	300	5		6			14,5	38	10		41,3
	132/B14											332		15	130	165	200	4,5		5,5			11	28	10		41,8
D572 D573	90/B5	165 363	310 25	5 18	150,5 210	250 350	48,5 110,5	18 M18	22 16	100 330	559,5 350	296,5	13	130	165	200	4,5	5	48,5	14,5	60	18 64,4	19	6	21,8	246	
	90/B14											296,5		95	115	140	4	5		8,5			24	8	27,3		
	100/B5											345		180	215	250	5	6		14,5			38	8	28		
	100/B14											342		110	130	160	4,5	5,5		8,5			28	8	31,3		
	112/B5											345		180	215	250	5	6		14,5			38	8	28		
	112/B14											342		110	130	160	4,5	5,5		8,5			28	8	31,3		
	132/B5											364,5		17	230	265	300	5		6			14,5	42	10		38
	132/B14											361,5		15	130	165	200	4,5		5,5			11	38	10		41,3
	160/B5											452,5		20	250	300	350	6		7			13	42	12		42
	160/B14											449,5		20	180	215	250	5		6			13	42	12		45,3
	180/B5											449,5		20	250	300	350	6		7			13	42	12		45,3
	180/B14											X		X	X	X	X	X		X			X	X	X		X
D672 D673	132/B5	205 405	350 30	5 20	177,5 230	300 350	62 150	18 M18	26 16	120 412	630,5 400	433	62	230	265	300	5	6	70	18,5	20 74,9	38	10	43,3	308		
	132/B14											430		15	130	165	200	4,5		5,5		11	38	10		41,3	
	160/B5											521		22	250	300	350	6		7		18,5	42	12		45,3	
	160/B14											518		22	180	215	250	5		6		13	42	12		45,3	
	180/B5											521		22	250	300	350	6		7		18,5	42	12		45,3	
	180/B14											X		X	X	X	X	X		X		X	X	X		X	
	200/B5											551		25	300	350	400	6		7		18,5	55	16		59,3	
	200/B14											X		X	X	X	X	X		X		X	X	X		X	
D772 D773	132/B5	235 470	400 30	5 24	201,5 275	350 396	77 162	18 M26	26 25	125 465	726,5 450	493	77	230	300	300	5	6	90	18,5	25 95,4	38	10	41,3	363		
	132/B14											489		16	130	165	200	4,5		5,5		11	38	10		41,3	
	160/B5											581		24	250	300	350	6		7		18,5	42	14		45,8	
	160/B14											578		24	180	215	250	5		6		13	42	12		45,3	
	180/B5											611		24	250	350	350	6		7		18,5	42	14		45,8	
	180/B14											X		X	X	X	X	X		X		X	X	X		X	
	200/B5											611		22	300	400	400	6		7		18,5	55	16		59,3	
	200/B14											X		X	X	X	X	X		X		X	X	X		X	
	225/B5											607		22	350	400	450	6		7		18,5	60	18		64,4	
	225/B14											X		X	X	X	X	X		X		X	X	X		X	

SEÇİM TABLOLARI

D Motorsuz Çıkış Milli ve Flanşlı

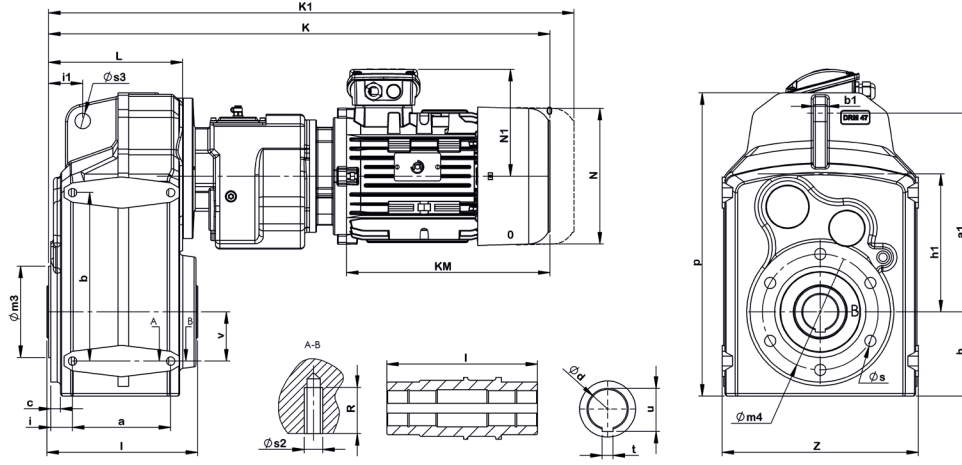


Tip Type	Flanş Tipi Flange Type	Montaj Ölçüleri Mounting Dimensions																Mil Ölçüleri Shaft Dimensions									
		a a1	b b1	c g	h h1	m3 m4	i i1	s s2	s3 R	v z	p m5	K	e	m	m1	m2	c1	c2	s1	d	t u	d1	t1	u1	l	M	
D172 D173	71/B5											242	10	110	130	160	4,5	5,5	10	30	8 33,3	14	19	21,8	37	M10	
	71/B14											10	70	85	105	3,5	4,5	6,5	14			5	16,3				
	80/B5											252	11	130	165	200	4,5	5,5	12			19	6	21,8			
	80/B14	77	115	4	71	110	84,5	10	14	31	260			80	100	120	4	5	6,5			19	6	21,8			
	90/B5	158	15	10	84	130	58	M10	10	172	160			130	165	200	4,5	5,5	12			29	8	21,8			
	90/B14													95	115	140	4	5	8,5			24	8	27,3			
	100/B5													180	165	250	5	5,5	14,5			28	8	31,3			
	100/B14													X	X	X	X	X	X			X	X	X			
D272 D273	80/B5											205,5	11	130	165	200	4,5	5,5	12	35	10 38,3	19	6	21,8	31	M12	
	80/B14													80	100	120	4	5	6,5			19	6	21,8			
	90/B5													130	165	200	4,5	5,5	12			19	6	21,8			
	90/B14	98	145	3,5	79	165	91,5	10,5	17	43	287			95	115	140	4	5	8,5			24	8	27,3			
	100/B5	170	15	10	131	130	65,5	M12	13	188	200			13	180	250	215	5	6			14,5	28	8			31,3
	100/B14													13	110	160	130	4,5	5,5			8,5	28	8			31,3
	112/B5													13	180	250	215	5	6			14,5	28	8			31,3
	112/B14													13	110	160	130	4,5	5,5			8,5	28	8			31,3
D282 D283	80/B5											312,5	10	130	165	200	4,5	5,5	12	40	12 43,3	19	6	21,8	46,5	M16	
	80/B14													80	100	120	4	5	6,5			19	6	21,8			
	90/B5													130	165	200	4,5	5,5	12			19	6	21,8			
	90/B14	102	170	4	90	189	117	10,5	14	55	323			95	115	140	4	5	8,5			24	8	27,3			
	100/B5	198	16	14	115	215	79,5	M12	14	208	250			130	165	200	4,5	5,5	12			19	6	21,8			
	100/B14													110	115	140	4,5	5,5	8,5			28	8	31,3			
	112/B5													180	215	250	5	6	12			28	8	31,3			
	112/B14													110	115	140	4,5	5,5	8,5			28	8	31,3			
D372 D373	90/B5											243,5	10	130	165	200	4,5	5,5	12	40	12 43,3	19	6	21,8	47,5	M16	
	90/B14													95	115	140	4	5	8,5			24	8	27,3			
	100/B5													130	165	200	4,5	5,5	12			19	6	21,8			
	100/B14	98	145	4	119,5	180	121	14	17	46	355,5			110	115	140	4,5	5,5	8,5			28	8	31,3			
	112/B5	170	15	14	130	215	80	M14	16	220	250			180	215	250	5	6	12			28	8	31,3			
	112/B14													110	115	140	4,5	5,5	8,5			28	8	31,3			
	132/B5													180	215	250	5	6	14,5			28	8	31,3			
	132/B14													130	265	300	5	5,5	11			38	10	41,3			

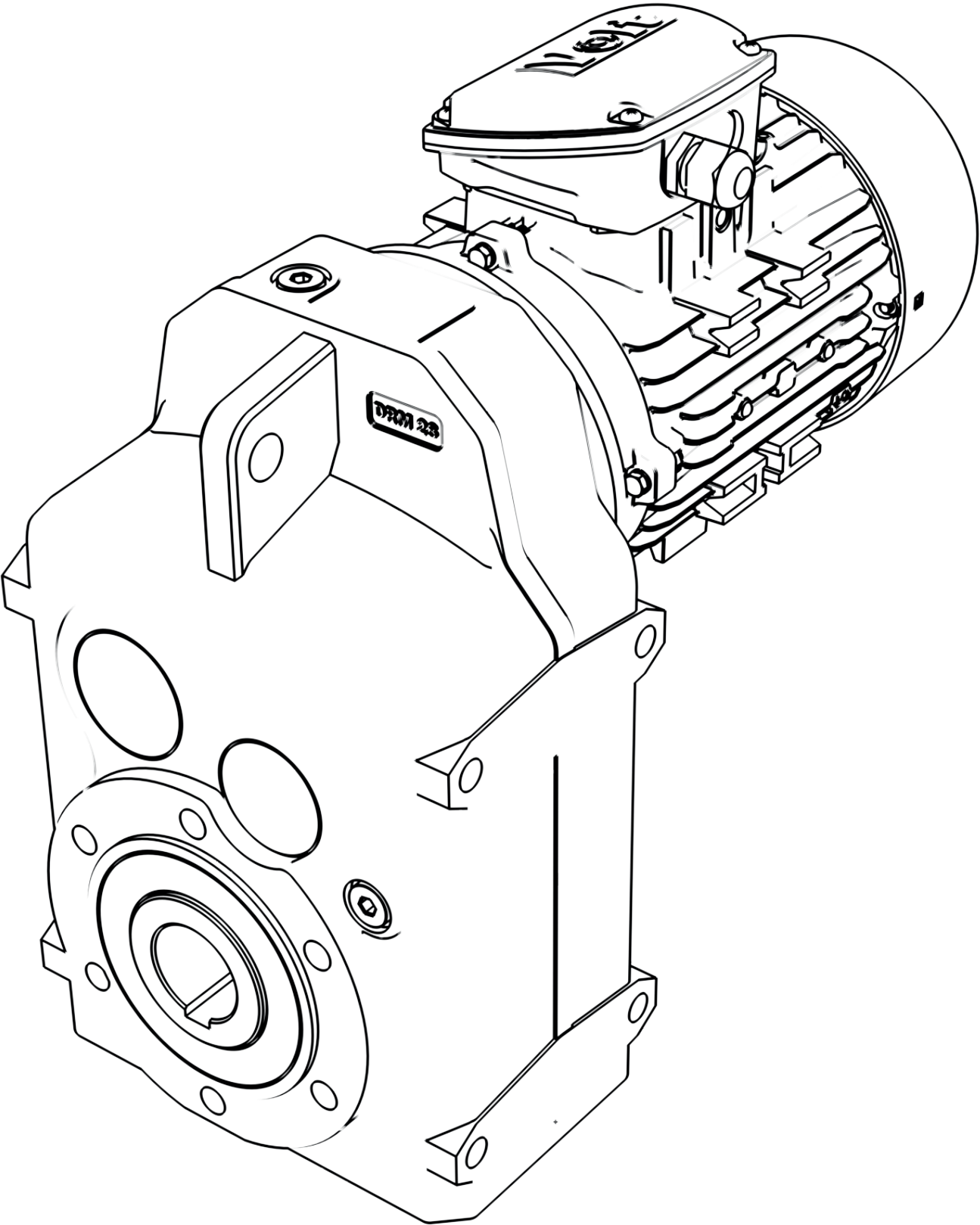
Tip Type	Flanş Tipi Flange Type	Montaj Ölçüleri Mounting Dimensions																Mil Ölçüleri Shaft Dimensions																							
		a a1	b b1	c g	h h1	m3 m4	i i1	s s2	s3 R	v z	p m5	K	e	m	m1	m2	c1	c2	s1	d	t u	d1	t1	u1	I	M															
D472 D473	90/B5	140 272	240 20	4 16	119,5 170	230 265	142 93	14 M14	22 18	70 280	431,5 300	358	12	130	215	250	5	5,5	14,5	50	14 53,8	19	6	21,8	65	M16															
	90/B14											358		95	115	140	4	5	8,5			24	8	27,3																	
	100/B5											377,5		180	215	250	5	6	14,5			28	8	31,3																	
	100/B14											377,5		110	130	160	4,5	5,5	8,5			28	8	31,3																	
	112/B5											377,5	180	215	250	5	6	8,5	28			8	31,3																		
	112/B14											377,5	110	130	160	4,5	5,5	8,5	28			8	31,3																		
	132/B5											397	15	230	265	300	5	6	14,5			38	10	41,3																	
	132/B14											397	15	130	165	200	4,5	5,5	11			28	10	41,8																	
D572 D573	90/B5	165 363	310 25	5 18	150,5 210	250 350	170 107,5	18 M18	22 18	100 330	559,5 350	426	13	130	165	200	4,5	5	14,5	60	18 64,4	19	6	21,8	84	M20															
	90/B14											426		95	115	140	4	5	8,5			24	8	27,3																	
	100/B5											426		180	215	250	5	6	14,5			38	8	28																	
	100/B14											426		110	130	160	4,5	5,5	8,5			28	8	31,3																	
	112/B5											426	180	215	250	5	6	14,5	38			8	28																		
	112/B14											426	110	130	160	4,5	5,5	8,5	28			8	31,3																		
	132/B5											445,5	17	230	265	300	5	6	14,5			42	10	38																	
	132/B14											445,5	15	130	165	200	4,5	5,5	11			38	10	41,3																	
	160/B5											533,5	20	250	300	350	6	7	13			42	12	42																	
	160/B14											533,5		180	215	250	5	6	13			42	12	45,3																	
	180/B5											533,5	250	300	350	6	7	13	42			12	45,3																		
	180/B14											x	X	X	X	X	X	X	X			X	X	X			X	X	X	X	X	X	X	X	X	X	X	X	X		
D672 D673	132/B5	205 405	350 30	5 20	177,5 230	300 350	196,5 129	18 M18	26 16	120 412	630,5 400	522	15	230	265	300	5	6	18,5	70	20 74,9	38	10	43,3	92	M20															
	132/B14											522		130	165	200	4,5	5,5	11			38	10	41,3																	
	160/B5											610	22	250	300	350	6	7	18,5			42	12	45,3																	
	160/B14											610	22	180	215	250	5	6	13			42	12	45,3																	
	180/B5											610	22	250	300	350	6	7	18,5			42	12	45,3																	
	180/B14											x	X	X	X	X	X	X	X			X	X	X																	
	200/B5											640	25	300	350	400	6	7	18,5			55	16	59,3																	
	200/B14											x	X	X	X	X	X	X	X			X	X	X																	
	D772 D773											132/B5	235 470	400 30	5 24	201,5 275	350 396	249,5 161	18 M26			26 25	125 465	726,5 450			599,5	16	230	300	300	5	6	18,5	90	25 95,4	38	10	41,3	110,5	M20
												132/B14															599,5		130	165	200	4,5	5,5	11			38	10	41,3		
160/B5		688,5	24	250	300	350	6	7	18,5	42	14	45,8																													
160/B14		688,5	24	180	215	250	5	6	13	42	12	45,3																													
180/B5		688,5	24	250	350	350	6	7	18,5	42	14	45,8																													
180/B14		x	X	X	X	X	X	X	X	X	X	X																													
200/B5		717,5	22	300	400	400	6	7	18,5	55	16	59,3																													
200/B14		x	X	X	X	X	X	X	X	X	X	X																													
225/B5		717,5	22	350	400	450	6	7	18,5	60	18	64,4																													
225/B14		x	X	X	X	X	X	X	X	X	X	X																													

SEÇİM TABLOLARI

Akuple D



Tip Type	Motor	Montaj Ölçüleri Mounting Dimensions										Dış Boyutlar External Dimensions						Mil Ölçüleri Shaft Dimensions					
		a a1	b b1	c	h h1	m m1	i i1	s s1	s2 R	v	z	p	K	K1	n	n1	KM	L	d	t	u	l	
D275 D276	63	98	145	3,5	79	86	26	10,5	17	43	188	287	477	557	113,5	98	180	146,5	35	10	37,93	157	
	71	170	15		131	100	68,5	M12	13				501	581	129,5	106							212
D285 D286	63	102	170	3	90	110	28,5	12	14	55	208	323,5	476,5	556,5	113,5	98	180	145	40	12	43,3	166	
	71	198	16		115	130	37,5	M12	14				510,5	590,5	129,5	106							212
D375 D376	63	98	145	4	119,5	110	37,5	14	17	46	212	355,5	515,5	595,5	113,5	98	180	196	40	12	43,3	185	
	71				130	84	M14	16	539,5				619,5	129,5	106	212							
	80				130	84	M14	16	561,5				651,5	158	126	234							
D475 D476	63	140	240	4	119,5	130	36,5	14	22	70	272	431,5	553,5	633,5	113,5	98	180	234	50	14	53,8	215	
	71	272	20		170	165	91,5	M14	16				587,5	667,5	129,5	106							212
D575 D576	63	165	310	5	150,5	180	43	18	22	100	330	559,5	605	685	113,5	98	180	263,5	60	18	64,4	246	
	71	363	25		210	215	105	M18	18				629	709	129,5	106							212
D675 D676	63	205	350	5	177,5	180	48,5	18	26	120	412	630,5	674,5	754,5	113,5	98	180	333	70	20	74,9	308	
	71				230	215	88	M18	16				698,5	778,5	129,5	106							212
	80				230	215	88	M18	16				720,5	800,5	158	126							234
D775 D776	71	235	400	5	201,5	230	69,5	18	26	125	465	726,5	757,5	837,5	129,5	106	212	392	90	25	95,14	363	
	80				275	265	150	M26	25				779,5	869,5	158	126							234
	90S				275	265	150	M26	25				836	931	177	135							253
	90L				275	265	150	M26	25				836	931	177	135							253



MOTORLU GÜÇ DEVİR TABLOLARI

0,12 kW

Çıkış Devri Output Speeds (n2 (r.p.m))	Çıkış Momenti Output Torque (M2 (Nm))	Servis Faktörü Service Factor (fs)	Çevrim Oranı Ratio (i)	Redüktör Tipi Reducer Type	Motor Tipi Motors Type	Güv. Rad. Yük Per.Over.Loads (Fr(N))	Ağırlık Weight (kg)
0,17	6741,2	0,8	8294,1	D 676	63MA4	5057	281
0,20	5730,0	0,9	7050,0		63MA4	24592	
0,23	4982,6	1,0	6130,4		63MA4	31353	
0,24	4775,0	1,1	5875,0		63MA4	33731	
0,28	4092,9	1,3	5035,7		63MA4	38391	
0,32	3581,3	1,5	4406,3		63MA4	41347	
0,37	3097,3	1,7	3810,8		63MA4	43468	
0,43	2665,1	2,0	3279,1	D 675	63MA4	45752	279
0,49	2338,8	2,2	2877,6		63MA4	46637	
0,57	2010,5	2,6	2473,7		63MA4	47998	
0,65	1763,1	3,0	2169,2		63MA4	48904	
0,69	1660,9	3,2	2043,5		63MA4	49278	
0,29	1660,9	0,9	2043,5	D 576	63MA4	18997	166
0,33	3951,7	1,1	4862,1		63MA4	24754	
0,41	2795,1	1,3	3439,0	D 575	63MA4	29878	163
0,48	2387,5	1,5	2937,5		63MA4	32817	
0,58	1975,9	1,9	2431,0		63MA4	35256	
0,67	1710,4	2,2	2104,5		63MA4	36510	
0,71	1614,1	2,3	1985,9		63MA4	37029	
0,83	1380,7	2,7	1698,8		63MA4	38120	
0,96	1193,8	3,1	1468,8		63MA4	38882	
0,49	2338,8	0,8	2877,6	D 476	63MA4	11667	119
0,58	1975,9	1,0	2431,0		63MA4	16759	
0,71	1614,1	1,2	1985,9	D 475	63MA4	19919	118
0,85	1348,2	1,4	1658,8		63MA4	21941	
0,90	1273,3	1,5	1566,7		63MA4	22422	
0,92	1245,7	1,5	1532,6		63MA4	22670	
1,30	881,5	2,0	1084,6		63MA4	24425	
1,40	818,6	2,2	1007,1		63MA4	24763	
1,60	716,3	2,6	881,3		63MA4	25469	
1,90	603,2	3,1	742,1		63MA4	26056	
2,20	520,9	3,5	640,9		63MA4	26442	
0,84	1364,3	0,8	1678,6	D 376	63MA4	6588	77
1,00	1146,0	0,8	1410,0		63MA4	9266	
1,20	955,0	1,0	1175,0		63MA4	11860	

(*) Servis faktörü değeri 1'in altında olan ürünleri firmamız önermemektedir ve garanti kapsamına dahil edilmemektedir.

0,12 kW

Çıkış Devri Output Speeds (n2 (r.p.m))	Çıkış Momenti Output Torque (M2 (Nm))	Servis Faktörü Service Factor (fs)	Çevrim Oranı Ratio (i)	Redüktör Tipi Reducer Type	Motor Tipi Motors Type	Güv. Rad. Yük Per.Over.Loads (Fr(N))	Ağırlık Weight (kg)
1,20	955,0	1,0	1175,0	D 375	63MA4	12454	78
1,40	818,6	1,2	1007,1		63MA4	13645	
1,60	716,3	1,3	881,3		63MA4	14637	
1,80	636,7	1,6	783,3		63MA4	15649	
2,20	520,9	1,8	640,9		63MA4	16375	
2,50	458,4	2,1	564,0		63MA4	16912	
2,70	424,4	2,4	522,2		63MA4	17198	
3,20	358,1	2,8	440,6		63MA4	17570	
3,70	309,7	3,2	381,1		63MA4	17857	
1,60	716,3	1,0	881,3		D 285	63MA4	
1,70	674,1	1,1	829,4	63MA4		10096	
2,00	573,0	1,2	705,0	63MA4		11110	
2,30	498,3	1,4	613,0	63MA4		12165	
2,70	424,4	1,7	522,2	63MA4		12884	
3,10	369,7	2,0	454,8	63MA4		13412	
3,50	327,4	2,2	402,9	63MA4		13691	
4,00	286,5	2,6	352,5	63MA4		14052	
4,70	243,8	3,0	300,0	63MA4		14337	
1,80	636,7	0,8	783,3	D 275		63MA4	10283
2,00	573,0	0,9	705,0		63MA4	11515	
2,40	477,5	1,1	587,5		63MA4	12758	
2,80	409,3	1,3	503,6		63MA4	13581	
3,40	337,1	1,6	414,7		63MA4	14174	
3,90	293,8	1,9	361,5		63MA4	14571	
4,20	272,9	2,0	335,7		63MA4	14722	
5,50	208,4	2,7	256,4		63MA4	15203	
6,50	176,3	3,1	216,9		63MA4	15395	
6,70	171,0	3,2	210,4		63MA4	15432	
7,60	150,8	3,7	185,5		63MA4	15565	
9,20	124,6	4,0	153,3		63MA4	16005	

(*) Servis faktörü değeri 1'in altında olan ürünleri firmamız önermemektedir ve garanti kapsamına dahil edilmemektedir.

MOTORLU GÜÇ DEVİR TABLOLARI

0,18 kW

Çıkış Devri Output Speeds (n2 (r.p.m))	Çıkış Momenti Output Torque (M2 (Nm))	Servis Faktörü Service Factor (fs)	Çevrim Oranı Ratio (i)	Redüktör Tipi Reducer Type	Motor Tipi Motors Type	Güv. Rad. Yük Per.Over.Loads (Fr(N))	Ağırlık Weight (kg)
0,15	11460,0	0,9	6333,3	D 776	71MA6	43998	316
0,17	10111,8	0,9	5588,2		71MA6	47837	
0,19	9047,4	1,0	5000,0		71MA6	57538	
0,22	7813,6	1,2	4318,2		71MA6	64362	
0,26	6611,5	1,4	3653,8	D 775	71MA6	68975	305
0,29	5927,6	1,6	3275,9		71MA6	71861	
0,34	5055,9	1,8	2794,1		71MA6	74940	
0,38	4523,7	2,0	2500,0		71MA6	76994	
0,42	4092,9	2,3	2261,9		71MA6	78556	
0,48	3581,3	2,6	1979,2		71MA6	79954	
0,57	3015,8	3,1	1666,7		71MA6	81674	
0,63	2728,6	3,4	1507,9		71MA6	82438	
0,71	2421,1	3,9	1338,0		71MA6	83325	
0,28	6139,3	0,8	5035,7		D 676	63MB4	
0,32	5371,9	0,9	4406,3	63MB4		25782	
0,36	4775,0	1,1	3916,7	63MB4		32051	
0,43	3997,7	1,2	3279,1	D 675	63MB4	37055	224
0,48	3581,3	1,4	2937,5		63MB4	39796	
0,56	3069,6	1,6	2517,9		63MB4	42765	
0,64	2685,9	1,9	2203,1		63MB4	44705	
0,68	2527,9	2,0	2073,5		63MB4	45389	
0,80	2148,8	2,3	1762,5		63MB4	47026	
0,92	1868,5	2,7	1532,6		63MB4	48142	
1,10	1562,7	3,1	1281,8		63MB4	49023	
1,40	1227,9	3,7	1007,1		63MB4	50012	
1,60	1074,4	4,0	881,3		63MB4	52251	
1,90	904,7	4,0	742,1	63MB4	54658		
0,40	4297,5	0,8	3525,0	D 575	63MB4	6472	163
0,47	3657,4	1,0	3000,0		63MB4	20305	
0,57	3015,8	1,2	2473,7		63MB4	27275	
0,65	2644,6	1,3	2169,2		63MB4	30309	
0,70	2455,7	1,4	2014,3		63MB4	31472	
0,82	2096,3	1,7	1719,5		63MB4	33874	
0,94	1828,7	1,9	1500,0		63MB4	35457	
1,20	1432,5	2,2	1175,0		63MB4	36635	
1,90	904,7	3,7	500,0	D 574	71MA6	39581	160

(*) Servis faktörü değeri 1'in altında olan ürünleri firmamız önermemektedir ve garanti kapsamına dahil edilmemektedir.

0,18 kW

Çıkış Devri Output Speeds (n2 (r.p.m))	Çıkış Momenti Output Torque (M2 (Nm))	Servis Faktörü Service Factor (fs)	Çevrim Oranı Ratio (i)	Redüktör Tipi Reducer Type	Motor Tipi Motors Type	Güv. Rad. Yük Per.Over.Loads (Fr(N))	Ağırlık Weight (kg)
0,70	2455,7	0,7	2014,3	D 475	63MB4	4500	120
0,84	2046,4	0,9	1678,6		63MB4	13955	
0,89	1931,5	0,9	1584,3		63MB4	15493	
0,91	1889,0	1,0	1549,5		63MB4	16106	
1,30	1322,3	1,3	1084,6		63MB4	20553	
1,40	1227,9	1,3	1007,1		63MB4	21321	
1,40	1227,9	0,7	1007,1	D 375	63MB4	3854	77
1,50	1146,0	0,8	940,0		63MB4	8466	
1,80	955,0	1,0	783,3		63MB4	11603	
2,10	818,6	1,1	671,4		63MB4	13442	
2,40	716,3	1,3	587,5		63MB4	14680	
2,70	636,7	1,5	522,2		63MB4	15305	
3,10	554,5	1,7	454,8		63MB4	16103	
3,60	477,5	2,0	391,7		63MB4	16683	
3,90	440,8	2,1	361,5		63MB4	16923	
4,10	419,3	2,3	343,9		63MB4	17080	
4,40	390,7	2,4	320,5		63MB4	17279	
1,90	904,7	0,8	742,1		D 285	63MB4	
2,30	747,4	0,9	613,0	63MB4		7840	
2,70	636,7	1,1	522,2	63MB4		9881	
3,10	554,5	1,2	454,8	63MB4		11176	
3,40	505,6	1,4	414,7	63MB4		11813	
3,90	440,8	1,6	361,5	63MB4		12597	
4,60	373,7	1,8	306,5	63MB4		13197	
4,90	350,8	2,0	287,8	63MB4		13435	
5,20	330,6	2,1	271,2	63MB4		13556	
5,60	307,0	2,3	251,8	63MB4		13769	
6,40	268,6	2,6	220,3	63MB4		14081	
2,80	613,9	0,8	503,6	D 275		63MB4	10541
3,30	520,9	1,0	427,3		63MB4	12111	
3,90	440,8	1,2	361,5		63MB4	12917	
4,10	419,3	1,2	343,9		63MB4	13268	
5,40	318,3	1,6	261,1		63MB4	14249	

(*) Servis faktörü değeri 1'in altında olan ürünleri firmamız önermemektedir ve garanti kapsamına dahil edilmemektedir.

MOTORLU GÜÇ DEVİR TABLOLARI

0,25 kW

Çıkış Devri Output Speeds (n2 (r.p.m))	Çıkış Momenti Output Torque (M2 (Nm))	Servis Faktörü Service Factor (fs)	Çevrim Oranı Ratio (i)	Redüktör Tipi Reducer Type	Motor Tipi Motors Type	Güv. Rad. Yük Per.Over.Loads (Fr(N))	Ağırlık Weight (kg)
0,25	9550,0	1,0	5640,0	D 776	71MA4	53870	316
0,29	8232,8	1,1	4862,1		71MA4	61592	
0,34	7022,1	1,3	4147,1		71MA4	57289	
0,38	6282,9	1,5	3710,5		71MA4	70054	
0,40	5968,8	1,5	3525,0	D 775	71MA4	71226	305
0,44	5426,1	1,7	3204,5		71MA4	73719	
0,51	4681,4	2,0	2764,7		71MA4	76288	
0,58	4116,4	2,2	2431,0		71MA4	78111	
0,65	3673,1	2,5	2169,2		71MA4	79504	
0,73	3270,5	2,8	1931,5		71MA4	80860	
0,88	2713,1	3,4	1602,3		71MA4	82384	
0,96	2487,0	3,7	1468,8		71MA4	83064	
0,39	6121,8	0,8	3615,4	D 676	71MA4	12339	285
0,46	5190,2	0,9	3065,2	D 675	71MA4	26081	226
0,51	4681,4	1,0	2764,7		71MA4	31628	
0,60	3979,2	1,2	2350,0		71MA4	36949	
0,68	3511,0	1,4	2073,5		71MA4	40108	
0,73	3270,5	1,5	1931,5		71MA4	41281	
0,85	2808,8	1,8	1658,8		71MA4	43910	
0,98	2436,2	2,0	1438,8		71MA4	45548	
1,20	1989,6	2,3	1175,0		71MA4	46875	
1,92	1243,5	3,7	734,4	D 674	71MB4	50123	222
0,61	3913,9	0,9	2311,5	D 575	71MA4	15550	164
0,70	3410,7	1,0	2014,3		71MA4	22459	
0,75	3183,3	1,1	1880,0		71MA4	24816	
0,88	2713,1	1,3	1602,3		71MA4	29150	
1,10	2170,5	1,5	1281,8		71MA4	31811	
1,20	1989,6	1,7	1175,0		71MA4	33749	
1,90	1256,6	2,6	500,0	D 574	71MB6	37896	161
1,40	1705,4	0,9	1007,1	D 475	71MA4	15747	121
1,60	1492,2	1,0	881,3		71MA4	17264	
2,13	1120,9	1,5	446,0	D 474	71MB6	22541	117
2,30	1038,0	0,9	613,0	D 375	71MA4	9571	80
2,60	918,3	1,0	542,3		71MA4	12087	
2,90	823,3	1,1	486,2		71MA4	13175	
3,30	723,5	1,3	427,3		71MA4	14496	
3,90	612,2	1,5	361,5		71MA4	15460	
4,20	568,5	1,6	335,7		71MA4	15838	
4,40	542,6	1,7	320,5		71MA4	16081	
4,70	508,0	1,8	300,0		71MA4	16360	

(*) Servis faktörü değeri 1'in altında olan ürünleri firmamız önermemektedir ve garanti kapsamına dahil edilmemektedir.

0,25 kW

Çıkış Devri Output Speeds (n2 (r.p.m))	Çıkış Momenti Output Torque (M2 (Nm))	Servis Faktörü Service Factor (fs)	Çevrim Oranı Ratio (i)	Redüktör Tipi Reducer Type	Motor Tipi Motors Type	Güv. Rad. Yük Per.Over.Loads (Fr(N))	Ağırlık Weight (kg)
2,80	852,7	0,8	503,6	D 285	71MA4	5297	41
3,30	723,5	0,9	427,3		71MA4	8338	
3,60	663,2	1,0	391,7		71MA4	9611	
4,20	568,5	1,2	335,7		71MA4	10987	
4,90	487,2	1,4	287,8		71MA4	11948	
5,30	450,5	1,5	266,0		71MA4	12350	
5,60	426,3	1,6	251,8		71MA4	12593	
6,00	397,9	1,7	235,0		71MA4	12896	
6,90	346,0	2,0	204,3		71MA4	13354	
4,10	582,3	0,9	343,9	D 275	71MA4	11065	31
4,40	542,6	0,9	320,5		71MA4	11621	
5,80	411,6	1,2	243,1		71MA4	13252	
11,00	217,0	2,2	128,2	D 273	71MA4	14767	29
13,00	183,7	2,5	108,5		71MA4	15011	
14,00	170,5	2,7	100,7		71MA4	15115	
16,00	149,2	3,3	88,1		71MA4	15320	
18,00	132,6	3,6	78,3		71MA4	15486	
20,00	119,4	4,0	70,5		71MA4	15598	
24,00	99,5	4,8	58,8		71MA4	15736	
12,00	199,0	1,1	117,5	D 173	71MA4	5765	22
16,00	149,2	1,4	88,1		71MA4	6538	
20,00	119,4	1,8	70,5		71MA4	6944	
22,00	108,5	1,9	64,1		71MA4	7023	
24,00	99,5	2,1	58,8		71MA4	7186	
28,00	85,3	2,5	50,4		71MA4	7324	
31,00	77,0	2,8	45,5		71MA4	7419	
32,00	74,6	2,9	44,1		71MA4	7437	
35,00	68,2	3,1	40,3		71MA4	7502	
43,00	55,5	3,7	32,8		71MA4	7618	
64,00	37,3	4,0	22,0	D 172	71MA4	4716	21
83,00	28,8	4,0	17,0		71MA4	4352	
102,00	23,4	4,0	13,8		71MA4	4147	
126,00	18,9	4,0	11,2		71MA4	3799	
164,00	14,6	4,0	8,6		71MA4	3621	
169,00	14,1	4,0	8,3		71MA4	3598	

(*) Servis faktörü değeri 1'in altında olan ürünleri firmamız önermemektedir ve garanti kapsamına dahil edilmemektedir.

MOTORLU GÜÇ DEVİR TABLOLARI

0,37 kW

Çıkış Devri Output Speeds (n2 (r.p.m))	Çıkış Momenti Output Torque (M2 (Nm))	Servis Faktörü Service Factor (fs)	Çevrim Oranı Ratio (i)	Redüktör Tipi Reducer Type	Motor Tipi Motors Type	Güv. Rad. Yük Per.Over.Loads (Fr(N))	Ağırlık Weight (kg)
0,34	10392,6	0,9	4147,1	D 776	71MB4	44681	318
0,38	9298,7	1,0	3710,5		71MB4	52497	
0,40	8833,8	1,0	3525,0	D 775	71MB4	55148	308
0,73	4840,4	1,8	1931,5		71MB4	75235	
0,88	4015,3	2,2	1602,3		71MB4	78035	
0,96	3680,7	2,4	1468,8		71MB4	79255	
1,20	2944,6	2,7	1175,0		71MB4	80652	
1,40	2523,9	3,3	1007,1		71MB4	82219	
0,60	5889,2	0,8	2350,0	D 675	71MB4	13692	229
0,68	5196,3	0,9	2073,5		71MB4	25360	
0,73	4840,4	1,0	1931,5		71MB4	28733	
0,85	4157,1	1,2	1658,8		71MB4	35081	
0,95	3719,5	1,3	1484,2		71MB4	38830	
1,20	2944,6	1,5	1175,0		71MB4	41474	
1,92	1840,4	2,4	494,8	D 674	80MA6	47803	226
0,88	4015,3	0,8	1602,3	D 575	71MB4	9712	166
1,10	3212,3	1,0	1281,8		71MB4	19941	
1,20	2944,6	1,1	1175,0		71MB4	25158	
1,90	1859,7	1,7	500,0	D 574	80MA6	34195	163
2,96	1193,8	2,7	476,4	D 574	71MB4	38317	161
2,13	1658,9	1,0	446,0	D 474	80MA6	16829	121
3,30	1070,8	0,8	427,3	D 375	71MB4	9329	83
3,90	906,0	1,0	361,5		71MB4	11894	
4,20	841,3	1,1	335,7		71MB4	12744	
4,40	803,1	1,1	320,5		71MB4	13300	
4,70	751,8	1,2	300,0		71MB4	13962	
4,20	841,3	0,8	335,7		D 285	71MB4	
4,90	721,1	0,9	287,8	71MB4		8116	
5,30	666,7	1,0	266,0	71MB4		9140	
5,60	631,0	1,0	251,8	71MB4		9749	
6,00	588,9	1,1	235,0	71MB4		10430	

(*) Servis faktörü değeri 1'in altında olan ürünleri firmamız önermemektedir ve garanti kapsamına dahil edilmemektedir.

0,37 kW

Çıkış Devri Output Speeds (n ₂ (r.p.m))	Çıkış Momenti Output Torque (M ₂ (Nm))	Servis Faktörü Service Factor (fs)	Çevrim Oranı Ratio (i)	Redüktör Tipi Reducer Type	Motor Tipi Motors Type	Güv. Rad. Yük Per.Over.Loads (Fr(N))	Ağırlık Weight (kg)
8,00	441,7	1,4	118,8	D 283	80MA6	12011	41
10,00	353,4	1,9	95,0		80MA6	13126	
8,00	441,7	1,1	118,8	D 273	80MA6	12569	32
10,00	353,4	1,3	95,0		80MA6	13606	
24,00	147,2	3,2	58,8	D 273	71MB4	15422	32
29,00	121,8	3,9	48,6		71MB4	15554	
34,00	103,9	4,6	41,5		71MB4	15714	
39,00	90,6	5,3	36,2		71MB4	15829	
16,00	220,8	1,0	88,1	D 173	71MB4	5285	25
20,00	176,7	1,2	70,5		71MB4	6144	
22,00	160,6	1,3	64,1		71MB4	6342	
24,00	147,2	1,4	58,8		71MB4	6578	
28,00	126,2	1,7	50,4		71MB4	6847	
31,00	114,0	1,8	45,5		71MB4	7016	
32,00	110,4	1,9	44,1		71MB4	7058	
35,00	101,0	2,1	40,3		71MB4	7184	
43,00	82,2	2,5	32,8		71MB4	7326	
64,00	55,2	3,8	22,0		D 172	71MB4	
329,00	10,7	4,0	8,7	D 172	71MA2	2746	22
337,00	10,5	4,0	8,5		71MA2	2709	

(*) Servis faktörü değeri 1'in altında olan ürünleri firmamız önermemektedir ve garanti kapsamına dahil edilmemektedir.

MOTORLU GÜÇ DEVİR TABLOLARI

0,55 kW

Çıkış Devri Output Speeds (n2 (r.p.m))	Çıkış Momenti Output Torque (M2 (Nm))	Servis Faktörü Service Factor (fs)	Çevrim Oranı Ratio (i)	Redüktör Tipi Reducer Type	Motor Tipi Motors Type	Güv. Rad. Yük Per.Over.Loads (Fr(N))	Ağırlık Weight (kg)
0,52	10101,0	0,9	2711,5	D 775	80MA4	45906	312
0,58	9056,0	1,0	2431,0		80MA4	54558	
0,65	8080,8	1,1	2169,2		80MA4	60594	
0,74	7098,0	1,3	1905,4		80MA4	65633	
0,89	5901,7	1,5	1584,3		80MA4	70932	
0,97	5414,9	1,6	1453,6		80MA4	73151	
1,20	4377,1	1,9	1175,0		80MA4	75629	
1,40	3751,8	2,2	1007,1		80MA4	78333	
1,82	2886,0	3,0	522,0	D 774	80MB6	81004	305
0,99	5305,6	0,9	1424,2	D 675	80MA4	23967	333
1,20	4377,1	1,0	1175,0		80MA4	30900	
1,92	2735,7	1,6	734,4	D 674	80MB6	43128	226
2,99	1756,7	2,7	471,6	D 674	80MA4	48103	226
3,25	1616,2	2,8	433,8		80MA4	48429	
3,94	1333,1	3,6	357,9		80MA4	49472	
3,98	1319,7	3,6	354,3		80MA4	49605	
1,90	2764,5	1,2	500,0	D 574	80MB6	27186	164
2,96	1774,5	1,8	476,4	D 574	80MA4	35218	165
3,32	1582,1	1,0	424,7	D 474	80MA4	17606	123
4,70	1117,6	0,8	300,0	D 375	80MA4	8597	87
8,00	656,6	1,0	118,8	D 283	80MB6	9078	43
10,00	525,3	1,2	95,0		80MB6	10999	
12,00	437,7	1,5	117,5	D 283	80MA4	12209	40
15,00	350,2	1,8	94,0		80MA4	13095	
16,00	328,3	2,0	88,1		80MA4	13299	
19,00	276,4	2,4	74,2		80MA4	13804	
20,00	262,6	2,5	70,5		80MA4	13892	
22,00	238,8	2,6	64,1		80MA4	14055	
23,00	228,4	2,8	61,3		80MA4	14140	
24,00	218,9	2,9	58,8		80MA4	14211	
26,00	202,0	3,1	54,2		80MA4	14353	
28,00	187,6	3,4	50,4		80MA4	14485	

(*) Servis faktörü değeri 1'in altında olan ürünleri firmamız önermemektedir ve garanti kapsamına dahil edilmemektedir.

0,55 kW

Çıkış Devri Output Speeds (n2 (r.p.m))	Çıkış Momenti Output Torque (M2 (Nm))	Servis Faktörü Service Factor (fs)	Çevrim Oranı Ratio (i)	Redüktör Tipi Reducer Type	Motor Tipi Motors Type	Güv. Rad. Yük Per.Over.Loads (Fr(N))	Ağırlık Weight (kg)
12,00	437,7	1,1	117,5	D273	80MA4	12557	32
15,00	350,2	1,4	94,0		80MA4	13591	
19,00	276,4	1,8	74,2		80MA4	14412	
22,00	238,8	2,0	64,1		80MA4	14565	
23,00	228,4	2,1	61,3		80MA4	14658	
29,00	181,1	2,7	48,6		80MA4	15113	
30,00	175,1	2,8	47,0		80MA4	15201	
31,00	169,4	2,9	45,5		80MA4	15243	
35,00	150,1	3,1	40,3		80MA4	15347	
44,00	119,4	3,8	32,0		80MA4	15688	
20,00	262,6	0,8	70,5		D 173	80MA4	
22,00	238,8	0,9	64,1	80MA4		4906	
24,00	218,9	1,0	58,8	80MA4		5411	
28,00	187,6	1,1	50,4	80MA4		5988	
31,00	169,4	1,2	45,5	80MA4		6284	
32,00	164,1	1,3	44,1	80MA4		6375	
35,00	150,1	1,4	40,3	80MA4		6530	
43,00	122,2	1,8	32,8	80MA4		6879	
64,00	82,1	2,6	22,0	D 172	80MA4	6986	24
83,00	63,3	3,3	17,0		80MA4	6491	
102,00	51,5	3,9	13,8		80MA4	6175	
329,00	16,0	4,0	8,7	D 172	71MB2	2687	23
337,00	15,6	4,0	8,5		71MB2	2652	

(*) Servis faktörü değeri 1'in altında olan ürünleri firmamız önermemektedir ve garanti kapsamına dahil edilmemektedir.

MOTORLU GÜÇ DEVİR TABLOLARI

0,75 kW

Çıkış Devri Output Speeds (n2 (r.p.m))	Çıkış Momenti Output Torque (M2 (Nm))	Servis Faktörü Service Factor (fs)	Çevrim Oranı Ratio (i)	Redüktör Tipi Reducer Type	Motor Tipi Motors Type	Güv. Rad. Yük Per.Over.Loads (Fr(N))	Ağırlık Weight (kg)
0,65	11019,2	0,8	2169,2	D 775	80MB4	38212	313
0,74	9679,1	0,9	1905,4		80MB4	49945	
0,89	8047,8	1,1	1584,3		80MB4	60285	
0,97	7384,0	1,2	1453,6		80MB4	64283	
1,20	5968,8	1,4	1175,0		80MB4	68567	
1,40	5116,1	1,6	1007,1		80MB4	72990	
1,82	3935,4	2,1	1565,9	D 774	90SA6	77222	307
2,84	2522,0	3,3	496,5	D 774	80MB4	82453	303
1,92	3730,5	1,2	494,8	D 674	90SA6	37099	229
2,99	2395,5	2,0	471,6	D 674	80MB4	44918	228
3,55	2017,6	2,2	397,2		80MB4	46909	
3,94	1817,9	2,6	357,9		80MB4	47652	
3,98	1799,6	2,6	354,3		80MB4	47767	
4,22	1697,3	2,8	334,1		80MB4	48101	
4,35	1646,6	2,8	324,1		80MB4	48322	
4,72	1517,5	3,0	298,7		80MB4	48956	
4,87	1470,7	3,1	289,5		80MB4	48999	
5,18	1382,7	3,3	272,2		80MB4	49225	
5,25	1364,3	3,4	268,6		80MB4	49674	
1,90	3769,7	0,9	500,0	D 574	90SA6	13905	169
2,96	2419,8	1,3	476,4	D 574	80MB4	30542	167
8,00	895,3	1,0	118,8	D 373	90SA6	11347	55
12,00	596,9	1,1	117,5	D 283	80MB4	10099	43
15,00	477,5	1,3	94,0		80MB4	11697	
16,00	447,7	1,4	88,1		80MB4	12043	
19,00	377,0	1,7	74,2		80MB4	12883	
20,00	358,1	1,8	70,5		80MB4	13005	
22,00	325,6	2,0	64,1		80MB4	13259	
23,00	311,4	2,1	61,3		80MB4	13425	
24,00	298,4	2,2	58,8		80MB4	13576	
26,00	275,5	2,3	54,2		80MB4	13790	
28,00	255,8	2,5	50,4		80MB4	13928	
30,00	238,8	2,7	47,0		80MB4	14021	
34,00	210,7	3,0	41,5		80MB4	14277	
36,00	199,0	3,2	39,2		80MB4	14399	

(*) Servis faktörü değeri 1'in altında olan ürünleri firmamız önermemektedir ve garanti kapsamına dahil edilmemektedir.

0,75 kW

Çıkış Devri Output Speeds (n2 (r.p.m))	Çıkış Momenti Output Torque (M2 (Nm))	Servis Faktörü Service Factor (fs)	Çevrim Oranı Ratio (i)	Redüktör Tipi Reducer Type	Motor Tipi Motors Type	Güv. Rad. Yük Per.Over.Loads (Fr(N))	Ağırlık Weight (kg)
12,00	596,9	0,9	117,5	D 273	80MB4	10744	35
15,00	477,5	1,0	94,0		80MB4	12033	
19,00	377,0	1,3	74,2		80MB4	13440	
22,00	325,6	1,4	64,1		80MB4	13742	
23,00	311,4	1,5	61,3		80MB4	13936	
29,00	247,0	1,9	48,6		80MB4	14641	
30,00	238,8	2,0	47,0		80MB4	14700	
31,00	231,0	2,1	45,5		80MB4	14757	
35,00	204,6	2,4	40,3		80MB4	14998	
44,00	162,8	2,9	32,0		80MB4	15264	
70,00	102,3	4,0	20,1	D 272	80MB4	16099	34
32,00	223,8	1,0	44,1	D 173	80MB4	5322	28
35,00	204,6	1,0	40,3		80MB4	5637	
43,00	166,6	1,2	32,8		80MB4	6208	
64,00	111,9	1,7	22,0	D 172	80MB4	6741	27
83,00	86,3	2,5	17,0		80MB4	6305	
102,00	70,2	2,9	13,8		80MB4	6001	
126,00	56,8	3,7	11,2		80MB4	5681	
329,00	21,8	4,0	8,7	D 172	80MB2	2591	27
337,00	21,3	4,0	8,5		80MB2	2573	

(*) Servis faktörü değeri 1'in altında olan ürünleri firmamız önermemektedir ve garanti kapsamına dahil edilmemektedir.

MOTORLU GÜÇ DEVİR TABLOLARI

1,1 kW

Çıkış Devri Output Speeds (n2 (r.p.m))	Çıkış Momenti Output Torque (M2 (Nm))	Servis Faktörü Service Factor (fs)	Çevrim Oranı Ratio (i)	Redüktör Tipi Reducer Type	Motor Tipi Motors Type	Güv. Rad. Yük Per.Over.Loads (Fr(N))	Ağırlık Weight (kg)
0,97	10829,9	0,8	1453,6	D 775	90SA4	40261	318
1,20	8754,2	0,9	1175,0		90SA4	51281	
1,40	7503,6	1,1	1007,1		90SA4	61109	
1,82	5772,0	1,5	522,0	D 774	90LB6	70357	306
2,84	3698,9	2,3	496,5	D 774	90SA4	78463	308
3,37	3117,2	2,7	418,4		90SA4	80759	
3,84	2735,7	3,1	367,2		90SA4	81928	
4,13	2543,6	3,3	341,4		90SA4	82391	
4,56	2303,7	3,7	309,2		90SA4	83155	
2,99	3513,4	1,3	471,6	D 674	90SA4	38841	333
3,55	2959,2	1,5	397,2		90SA4	41926	
3,98	2639,4	1,7	354,3		90SA4	43422	
4,22	2489,3	1,8	334,1		90SA4	44399	
4,35	2414,9	1,9	324,1		90SA4	44832	
4,69	2239,9	2,0	300,6		90SA4	45701	
4,73	2220,9	2,1	298,1		90SA4	45890	
4,87	2157,1	2,1	289,5		90SA4	46108	
5,18	2028,0	2,3	272,2		90SA4	46536	
5,25	2001,0	2,3	268,6		90SA4	46812	
5,46	1924,0	2,5	258,2		90SA4	47261	
5,58	1882,6	2,5	252,7		90SA4	47529	
5,62	1869,2	2,6	250,9		90SA4	47707	
5,78	1817,5	2,6	243,9		90SA4	47824	
5,80	1811,2	2,6	243,1		90SA4	47933	
2,96	3549,0	0,9	476,4	D 574	90SA4	17181	168
11,00	955,0	3,4	128,2	D 573	90SA4	38742	149
13,00	808,1	3,6	108,5		90SA4	39584	
11,00	955,0	1,8	128,2	D 473	90SA4	23476	84
13,00	808,1	2,0	108,5		90SA4	24358	
14,00	750,4	2,2	100,7		90SA4	24804	
21,00	500,2	3,2	135,7	D 473	80MB2	26405	83

(*) Servis faktörü değeri 1'in altında olan ürünleri firmamız önermemektedir ve garanti kapsamına dahil edilmemektedir.

1,1 kW

Çıkış Devri Output Speeds (n2 (r.p.m))	Çıkış Momenti Output Torque (M2 (Nm))	Servis Faktörü Service Factor (fs)	Çevrim Oranı Ratio (i)	Redüktör Tipi Reducer Type	Motor Tipi Motors Type	Güv. Rad. Yük Per.Over.Loads (Fr(N))	Ağırlık Weight (kg)
0,97	10829,9	0,8	1453,6	D 775	90SA4	40261	318
1,20	8754,2	0,9	1175,0		90SA4	51281	
1,40	7503,6	1,1	1007,1		90SA4	61109	
1,82	5772,0	1,5	522,0	D 774	90LB6	70357	306
2,84	3698,9	2,3	496,5	D 774	90SA4	78463	308
3,37	3117,2	2,7	418,4		90SA4	80759	
3,84	2735,7	3,1	367,2		90SA4	81928	
4,13	2543,6	3,3	341,4		90SA4	82391	
4,56	2303,7	3,7	309,2		90SA4	83155	
2,99	3513,4	1,3	471,6	D 674	90SA4	38841	333
3,55	2959,2	1,5	397,2		90SA4	41926	
3,98	2639,4	1,7	354,3		90SA4	43422	
4,22	2489,3	1,8	334,1		90SA4	44399	
4,35	2414,9	1,9	324,1		90SA4	44832	
4,69	2239,9	2,0	300,6		90SA4	45701	
4,73	2220,9	2,1	298,1		90SA4	45890	
4,87	2157,1	2,1	289,5		90SA4	46108	
5,18	2028,0	2,3	272,2		90SA4	46536	
5,25	2001,0	2,3	268,6		90SA4	46812	
5,46	1924,0	2,5	258,2		90SA4	47261	
5,58	1882,6	2,5	252,7		90SA4	47529	
5,62	1869,2	2,6	250,9		90SA4	47707	
5,78	1817,5	2,6	243,9		90SA4	47824	
5,80	1811,2	2,6	243,1		90SA4	47933	
2,96	3549,0	0,9	476,4	D 574	90SA4	17181	168
11,00	955,0	3,4	128,2	D 573	90SA4	38742	149
13,00	808,1	3,6	108,5		90SA4	39584	
11,00	955,0	1,8	128,2	D 473	90SA4	23476	84
13,00	808,1	2,0	108,5		90SA4	24358	
14,00	750,4	2,2	100,7		90SA4	24804	
21,00	500,2	3,2	135,7	D 473	80MB2	26405	83

(*) Servis faktörü değeri 1'in altında olan ürünleri firmamız önermemektedir ve garanti kapsamına dahil edilmemektedir.

MOTORLU GÜÇ DEVİR TABLOLARI

1,1 kW

Çıkış Devri Output Speeds (n2 (r.p.m))	Çıkış Momenti Output Torque (M2 (Nm))	Servis Faktörü Service Factor (fs)	Çevrim Oranı Ratio (i)	Redüktör Tipi Reducer Type	Motor Tipi Motors Type	Güv. Rad. Yük Per.Over,Loads (Fr(N))	Ağırlık Weight (kg)
0,97	10829,9	0,8	1453,6	D 775	90SA4	40261	318
1,20	8754,2	0,9	1175,0		90SA4	51281	
1,40	7503,6	1,1	1007,1		90SA4	61109	
1,82	5772,0	1,5	522,0	D 774	90LB6	70357	306
2,84	3698,9	2,3	496,5	D 774	90SA4	78463	308
3,37	3117,2	2,7	418,4		90SA4	80759	
3,84	2735,7	3,1	367,2		90SA4	81928	
4,13	2543,6	3,3	341,4		90SA4	82391	
4,56	2303,7	3,7	309,2		90SA4	83155	
2,99	3513,4	1,3	471,6	D 674	90SA4	38841	333
3,55	2959,2	1,5	397,2		90SA4	41926	
3,98	2639,4	1,7	354,3		90SA4	43422	
4,22	2489,3	1,8	334,1		90SA4	44399	
4,35	2414,9	1,9	324,1		90SA4	44832	
4,69	2239,9	2,0	300,6		90SA4	45701	
4,73	2220,9	2,1	298,1		90SA4	45890	
4,87	2157,1	2,1	289,5		90SA4	46108	
5,18	2028,0	2,3	272,2		90SA4	46536	
5,25	2001,0	2,3	268,6		90SA4	46812	
5,46	1924,0	2,5	258,2		90SA4	47261	
5,58	1882,6	2,5	252,7		90SA4	47529	
5,62	1869,2	2,6	250,9		90SA4	47707	
5,78	1817,5	2,6	243,9		90SA4	47824	
5,80	1811,2	2,6	243,1		90SA4	47933	
2,96	3549,0	0,9	476,4	D 574	90SA4	17181	168
11,00	955,0	3,4	128,2	D 573	90SA4	38742	149
13,00	808,1	3,6	108,5		90SA4	39584	
11,00	955,0	1,8	128,2	D 473	90SA4	23476	84
13,00	808,1	2,0	108,5		90SA4	24358	
14,00	750,4	2,2	100,7		90SA4	24804	
21,00	500,2	3,2	135,7	D 473	80MB2	26405	83

(*) Servis faktörü değeri 1'in altında olan ürünleri firmamız önermemektedir ve garanti kapsamına dahil edilmemektedir.

15 kW

Çıkış Devri Output Speeds (n2 (r.p.m))	Çıkış Momenti Output Torque (M2 (Nm))	Servis Faktörü Service Factor (fs)	Çevrim Oranı Ratio (i)	Redüktör Tipi Reducer Type	Motor Tipi Motors Type	Güv. Rad. Yük Per.Over.Loads (Fr(N))	Ağırlık Weight (kg)
1,82	7870,9	1,1	522,0	D 774	100LA6	60359	316
2,16	6631,9	1,2	439,8		100LA6	64571	
2,84	5044,0	1,7	496,5	D 774	90LB4	73226	307
3,37	4250,7	2,0	418,4		90LB4	77457	
3,84	3730,5	2,3	367,2		90LB4	78830	
2,99	4791,0	1,0	471,6	D 674	90LA4	28841	235
3,55	4035,2	1,1	397,2		90LA4	34526	
3,94	3635,8	1,3	357,9		90LA4	37392	
3,98	3599,2	1,3	354,3		90LA4	37909	
11,00	1302,3	2,4	128,2	D 573	90LA4	37356	154
13,00	1101,9	2,7	108,5		90LA4	37952	
11,00	1302,3	1,3	128,2	D 473	90LB4	20653	89
13,00	1101,9	1,5	108,5		90LB4	22121	
14,00	1023,2	1,6	100,7		90LB4	22980	
17,00	842,6	1,9	82,9		90LB4	24052	
21,00	682,1	2,3	135,7	D 473	90SA2	25444	89
25,00	573,0	2,5	114,0		90SA2	26861	
15,00	955,0	0,9	94,0	D 373	90LB4	11032	59
16,00	895,3	0,9	88,1		90LB4	12149	
19,00	753,9	1,1	74,2		90LB4	13620	
20,00	716,3	1,2	70,5		90LB4	14108	
22,00	651,1	1,3	64,1		90LB4	14742	
23,00	622,8	1,4	61,3		90LB4	14999	
24,00	596,9	1,5	58,8		90LB4	15201	
26,00	551,0	1,5	54,2		90LB4	15644	
28,00	511,6	1,7	50,4		90LB4	15918	
30,00	477,5	1,8	47,0		90LB4	16208	
34,00	421,3	2,0	41,5		90LB4	16836	
36,00	397,9	2,0	39,2		90LB4	17205	
37,00	387,2	2,1	38,1		90LB4	17459	
40,00	358,1	2,2	35,3		90LB4	17622	
42,00	341,1	2,2	33,6		90LB4	17910	
47,00	304,8	2,5	30,0	90LB4	18374		

(*) Servis faktörü değeri 1'in altında olan ürünleri firmamız önermemektedir ve garanti kapsamına dahil edilmemektedir.

MOTORLU GÜÇ DEVİR TABLOLARI

15 kW

Çıkış Devri Output Speeds (n2 (r.p.m))	Çıkış Momenti Output Torque (M2 (Nm))	Servis Faktörü Service Factor (fs)	Çevrim Oranı Ratio (i)	Redüktör Tipi Reducer Type	Motor Tipi Motors Type	Güv. Rad. Yük Per.Over.Loads (Fr(N))	Ağırlık Weight (kg)
67,00	213,8	3,9	21,0	D 372	90LB4	18459	58
19,00	753,9	0,9	74,2	D 283	90LB4	7170	52
20,00	716,3	0,9	70,5		90LB4	8472	
22,00	651,1	0,9	64,1		90LB4	9086	
23,00	622,8	1,0	61,3		90LB4	9575	
24,00	596,9	1,0	58,8		90LB4	9929	
26,00	551,0	1,1	54,2		90LB4	10631	
28,00	511,6	1,2	50,4		90LB4	11208	
30,00	477,5	1,3	47,0		90LB4	11697	
34,00	421,3	1,5	41,5		90LB4	12306	
36,00	397,9	1,7	39,2		90LB4	12699	
67,00	213,8	2,9	21,0		D 282	90LB4	
78,00	183,7	3,3	18,1	90LB4		14619	
29,00	494,0	1,0	48,6	D 273	90LB4	11859	43
30,00	477,5	1,0	47,0		90LB4	12101	
31,00	462,1	1,0	45,5		90LB4	12382	
35,00	409,3	1,1	40,3		90LB4	12952	
44,00	325,6	1,5	32,0		90LB4	13829	
70,00	204,6	2,3	20,1	D 272	90LB4	14898	42
91,00	157,4	3,0	15,5		90LB4	15178	
109,00	131,4	3,4	12,9		90LB4	14763	
117,00	122,4	3,8	12,1		90LB4	14301	
128,00	111,9	4,0	11,0		90LB4	14088	
136,00	105,3	4,0	10,4		90LB4	13675	
83,00	172,6	1,2	17,0	D 172	90LB4	5423	35
102,00	140,4	1,5	13,8		90LB4	5314	
126,00	113,7	1,8	11,2		90LB4	5110	
164,00	87,3	2,2	8,6		90LB4	4829	
169,00	84,8	2,2	8,3		90LB4	4508	

(*) Servis faktörü değeri 1'in altında olan ürünleri firmamız önermemektedir ve garanti kapsamına dahil edilmemektedir.

22 kW

Çıkış Devri Output Speeds (n2 (r.p.m))	Çıkış Momenti Output Torque (M2 (Nm))	Servis Faktörü Service Factor (fs)	Çevrim Oranı Ratio (i)	Redüktör Tipi Reducer Type	Motor Tipi Motors Type	Güv. Rad. Yük Per.Over.Loads (Fr(N))	Ağırlık Weight (kg)
2,84	7397,9	1,1	496,5	D 774	100LA4	61523	314
3,37	6234,4	1,4	418,4		100LA4	68911	
3,84	5471,4	1,6	367,2		100LA4	72142	
7,00	3001,4	1,0	135,7	D 573	112MA6	22539	170
11,00	1910,0	1,6	128,2	D 573	100LA4	32986	153
13,00	1616,2	1,9	108,5		100LA4	35347	
18,00	1167,2	2,7	78,3		100LA4	38013	
20,00	1050,5	3,0	70,5		100LA4	38652	
22,00	955,0	3,3	64,1		100LA4	39094	
11,00	1910,0	0,8	128,2	D 473	100LA4	13289	88
13,00	1616,2	1,0	108,5		100LA4	16790	
14,00	1500,7	1,1	100,7		100LA4	18873	
17,00	1235,9	1,3	82,9		100LA4	21038	
21,00	1000,5	1,5	67,1		100LA4	23208	
25,00	840,4	1,8	56,4		100LA4	24950	
27,00	778,1	1,9	52,2		100LA4	25368	
28,00	750,4	1,9	50,4		100LA4	25507	
31,00	677,7	2,1	45,5		100LA4	26273	
33,00	636,7	2,2	42,7		100LA4	26677	
42,00	500,2	2,6	33,6		100LA4	27847	
22,00	955,0	0,9	64,1		D 373	100LA4	
23,00	913,5	0,9	61,3	100LA4		11306	
24,00	875,4	0,9	58,8	100LA4		11876	
26,00	808,1	1,0	54,2	100LA4		12794	
28,00	750,4	1,1	50,4	100LA4		13385	
30,00	700,3	1,2	47,0	100LA4		14628	
34,00	617,9	1,3	41,5	100LA4		15043	
36,00	583,6	1,4	39,2	100LA4		15200	
37,00	567,8	1,4	38,1	100LA4		15890	
40,00	525,3	1,5	35,3	100LA4		16304	
42,00	500,2	1,5	33,6	100LA4		16754	
47,00	447,0	1,6	30,0	100LA4		17433	
50,00	420,2	1,7	28,2	100LA4	17621		
67,00	313,6	2,6	21,0	D 372	100LA4	17479	57
78,00	269,4	3,1	18,1		100LA4	17808	

(*) Servis faktörü değeri 1'in altında olan ürünleri firmamız önermemektedir ve garanti kapsamına dahil edilmemektedir.

MOTORLU GÜÇ DEVİR TABLOLARI

2,2kW

Çıkış Devri Output Speeds (n2 (r.p.m))	Çıkış Momenti Output Torque (M2 (Nm))	Servis Faktörü Service Factor (fs)	Çevrim Oranı Ratio (i)	Redüktör Tipi Reducer Type	Motor Tipi Motors Type	Güv. Rad. Yük Per.Over.Loads (Fr(N))	Ağırlık Weight (kg)
28,00	750,4	0,8	50,4	D 283	100LA4	6529	51
30,00	700,3	0,9	47,0		100LA4	7403	
34,00	617,9	1,0	41,5		100LA4	9402	
36,00	583,6	1,1	39,2		100LA4	10065	
37,00	567,8	1,1	38,1		100LA4	10284	
40,00	525,3	1,2	35,3		100LA4	10963	
42,00	500,2	1,2	33,6		100LA4	11375	
47,00	447,0	1,3	30,0		100LA4	11972	
67,00	313,6	2,0	21,0	D 282	100LA4	13199	49
78,00	269,4	2,3	18,1		100LA4	13922	
86,00	244,3	2,4	16,4		100LA4	14141	
104,00	202,0	2,7	13,6		100LA4	14953	
132,00	159,2	3,0	10,7		100LA4	15457	
134,00	156,8	3,0	10,5		100LA4	15489	
175,00	120,1	3,5	8,1	100LA4	15697		
35,00	600,3	0,8	40,3	D 273	100LA4	9897	42
44,00	477,5	1,0	32,0		100LA4	11654	
57,00	368,6	1,3	24,7		100LA4	13421	
58,00	362,2	1,3	24,3		100LA4	13586	
70,00	300,1	1,5	20,1	D 272	100LA4	13989	41
91,00	230,9	2,0	15,5		100LA4	14634	
109,00	192,8	2,4	12,9		100LA4	14472	
117,00	179,6	2,5	12,1		100LA4	14009	
128,00	164,1	2,8	11,0		100LA4	13716	
136,00	154,5	2,9	10,4		100LA4	13548	
154,00	136,4	3,1	9,2		100LA4	13100	
163,00	128,9	3,2	8,7		100LA4	12981	
215,00	97,7	3,3	6,6		100LA4	11822	
126,00	166,7	0,9	11,2	D 172	100LA4	3861	34
164,00	128,1	1,1	8,6		100LA4	3880	
169,00	124,3	1,1	8,3		100LA4	3898	
329,00	63,9	2,3	8,7	D 172	90LB2	3945	34
337,00	62,3	2,4	8,5		90LB2	3917	

(*) Servis faktörü değeri 1'in altında olan ürünleri firmamız önermemektedir ve garanti kapsamına dahil edilmemektedir.

3kW

Çıkış Devri Output Speeds (n2 (r.p.m))	Çıkış Momenti Output Torque (M2 (Nm))	Servis Faktörü Service Factor (fs)	Çevrim Oranı Ratio (i)	Redüktör Tipi Reducer Type	Motor Tipi Motors Type	Güv. Rad. Yük Per.Over.Loads (Fr(N))	Ağırlık Weight (kg)
2,84	10088,0	0,8	496,5	D 774	100LB4	40346	315
3,37	8501,5	1,0	418,4		100LB4	56601	
3,84	7460,9	1,1	367,2		100LB4	62499	
14,00	2046,4	2,2	67,9	D 673	132SA6	46504	270
16,00	1790,6	2,5	59,4		132SA6	47711	
17,00	1685,3	2,6	55,9		132SA6	48005	
21,00	1364,3	3,4	45,2		132SA6	49280	
24,00	1193,8	3,9	39,6		132SA6	50013	
11,00	2604,5	1,2	128,2	D 573	100LB4	27549	161
13,00	2203,8	1,4	108,5		100LB4	31266	
18,00	1591,7	2,0	78,3		100LB4	35646	
20,00	1432,5	2,2	70,5		100LB4	36941	
22,00	1302,3	2,4	64,1		100LB4	37304	
26,00	1101,9	2,9	54,2		100LB4	38111	
32,00	895,3	3,5	44,1		100LB4	39079	
14,00	2046,4	0,8	100,7	D 473	100LB4	11050	96
21,00	1364,3	1,1	67,1		100LB4	20087	
25,00	1146,0	1,3	56,4		100LB4	22746	
27,00	1061,1	1,4	52,2		100LB4	23539	
28,00	1023,2	1,4	50,4		100LB4	23789	
31,00	924,2	1,5	45,5		100LB4	24878	
33,00	868,2	1,6	42,7		100LB4	25331	
42,00	682,1	1,9	33,6		100LB4	27039	
56,00	511,6	3,1	25,2	D 472	100LB4	25843	94
67,00	427,6	3,5	21,0		100LB4	26342	
28,00	1023,2	0,8	50,4	D 373	100LB4	9063	66
30,00	955,0	0,9	47,0		100LB4	10072	
34,00	842,6	1,0	41,5		100LB4	12566	
36,00	795,8	1,0	39,2		100LB4	13410	
37,00	774,3	1,0	38,1		100LB4	13657	
40,00	716,3	1,1	35,3		100LB4	14503	
42,00	682,1	1,1	33,6		100LB4	15008	
47,00	609,6	1,2	30,0		100LB4	16189	
50,00	573,0	1,3	28,2		100LB4	16643	

(*) Servis faktörü değeri 1'in altında olan ürünleri firmamız önermemektedir ve garanti kapsamına dahil edilmemektedir.

MOTORLU GÜÇ DEVİR TABLOLARI

3kW

Çıkış Devri Output Speeds (n2 (r.p.m))	Çıkış Momenti Output Torque (M2 (Nm))	Servis Faktörü Service Factor (fs)	Çevrim Oranı Ratio (i)	Redüktör Tipi Reducer Type	Motor Tipi Motors Type	Güv. Rad. Yük Per.Over.Loads (Fr(N))	Ağırlık Weight (kg)
67,00	427,6	1,9	21,0	D 372	100LB4	16502	65
78,00	367,3	2,2	18,1		100LB4	16984	
86,00	333,1	2,4	16,4		100LB4	17391	
104,00	275,5	3,1	13,6		100LB4	17701	
42,00	682,1	0,9	33,6	D 283	100LB4	7961	59
47,00	609,6	1,0	30,0		100LB4	9998	
67,00	427,6	1,4	21,0	D 282	100LB4	12104	57
78,00	367,3	1,7	18,1		100LB4	12953	
86,00	333,1	1,8	16,4		100LB4	13366	
104,00	275,5	2,0	13,6		100LB4	14472	
132,00	217,0	2,2	10,7		100LB4	14999	
134,00	213,8	2,2	10,5		100LB4	15039	
175,00	163,7	2,6	8,1		100LB4	15485	
190,00	150,8	2,7	7,4		100LB4	14907	
57,00	502,6	0,9	24,7	D 273	100LB4	11694	50
58,00	494,0	0,9	24,3		100LB4	11983	
70,00	409,3	1,1	20,1	D 272	100LB4	12685	49
91,00	314,8	1,5	15,5		100LB4	13917	
109,00	262,8	1,8	12,9		100LB4	13988	
117,00	244,9	1,9	12,1		100LB4	13703	
128,00	223,8	2,0	11,0		100LB4	13400	
136,00	210,7	2,1	10,4		100LB4	13310	
154,00	186,0	2,3	9,2		100LB4	12750	
163,00	175,8	2,4	8,7		100LB4	12603	
215,00	133,3	2,4	6,6	100LB4	11602		
326,00	87,9	3,8	8,7	D 272	100LA2	10826	49
430,00	66,6	4,0	6,6		100LA2	9711	
126,00	227,4	0,9	11,2	D 172	100LB4	3861	42
164,00	174,7	1,1	8,6		100LB4	3805	
169,00	169,5	1,1	8,3		100LB4	3833	

(*) Servis faktörü değeri 1'in altında olan ürünleri firmamız önermemektedir ve garanti kapsamına dahil edilmemektedir.

4 kW

Çıkış Devri Output Speeds (n2 (r.p.m))	Çıkış Momenti Output Torque (M2 (Nm))	Servis Faktörü Service Factor (fs)	Çevrim Oranı Ratio (i)	Redüktör Tipi Reducer Type	Motor Tipi Motors Type	Güv. Rad. Yük Per.Over.Loads (Fr(N))	Ağırlık Weight (kg)
8,00	4775,0	1,7	118,8	D 773	132MA6	78523	382
11,00	3472,7	2,6	86,4		132MA6	80174	
14,00	2728,6	1,7	67,9	D 673	132MA6	43019	280
16,00	2387,5	1,9	59,4		132MA6	45065	
17,00	2247,1	2,0	55,9		132MA6	45872	
21,00	1819,0	2,5	45,2		132MA6	47411	
24,00	1591,7	2,9	39,6		132MA6	48413	
13,00	2938,5	1,1	108,5	D 573	112MA4	24536	170
18,00	2122,2	1,5	78,3		112MA4	32168	
20,00	1910,0	1,7	70,5		112MA4	33896	
22,00	1736,4	1,8	64,1		112MA4	35034	
26,00	1469,2	2,2	54,2		112MA4	36446	
32,00	1193,8	2,6	44,1		112MA4	37851	
36,00	1061,1	2,9	39,2		112MA4	38881	
21,00	1819,0	0,9	67,1	D 473	112MA4	14699	105
25,00	1528,0	0,9	56,4		112MA4	18011	
27,00	1414,8	1,0	52,2		112MA4	20734	
28,00	1364,3	1,0	50,4		112MA4	21148	
31,00	1232,3	1,1	45,5		112MA4	22772	
33,00	1157,6	1,1	42,7		112MA4	23894	
42,00	909,5	1,4	33,6		112MA4	25698	
56,00	682,1	2,4	25,2	D 472	112MA4	25101	103
67,00	570,1	2,8	21,0		112MA4	25694	
47,00	812,8	0,9	30,0	D 373	112MA4	14103	75
50,00	764,0	0,9	28,2		112MA4	15093	
67,00	570,1	1,4	21,0	D 372	112MA4	15264	74
92,00	415,2	2,0	15,3		112MA4	16742	
102,00	374,5	2,3	13,8		112MA4	16998	
131,00	291,6	2,8	10,8		112MA4	16664	
158,00	241,8	3,0	8,9		112MA4	16593	
223,00	171,3	3,2	6,3		112MA4	14318	
277,00	137,9	3,5	5,1		112MA4	13678	
78,00	489,7	1,2	18,1	D 282	112MA4	11473	66
86,00	444,2	1,3	16,4		112MA4	12256	
104,00	367,3	1,5	13,6		112MA4	13555	
132,00	289,4	1,6	10,7		112MA4	14552	
134,00	285,1	1,6	10,5		112MA4	14598	
175,00	218,3	2,0	8,1		112MA4	15149	
190,00	201,1	2,1	7,4		112MA4	14706	

(*) Servis faktörü değeri 1'in altında olan ürünleri firmamız önermemektedir ve garanti kapsamına dahil edilmemektedir.

MOTORLU GÜÇ DEVİR TABLOLARI

5,5 kW

Çıkış Devri Output Speeds (n2 (r.p.m))	Çıkış Momenti Output Torque (M2 (Nm))	Servis Faktörü Service Factor (fs)	Çevrim Oranı Ratio (i)	Redüktör Tipi Reducer Type	Motor Tipi Motors Type	Güv. Rad. Yük Per.Over.Loads (Fr(N))	Ağırlık Weight (kg)		
13,00	4040,4	2,0	108,5	D 773	132SA4	77144	377		
18,00	2918,1	2,9	78,3		132SA4	81000			
25,00	2101,0	3,3	56,4		132SA4	84188			
13,00	4040,4	1,1	108,5	D 673	132SA4	32659	275		
16,00	3282,8	1,4	88,1		132SA4	39569			
18,00	2918,1	1,6	78,3		132SA4	42222			
20,00	2626,3	1,7	70,5		132SA4	43784			
21,00	2501,2	1,8	67,1		132SA4	44237			
25,00	2101,0	2,1	56,4		132SA4	46033			
26,00	2020,2	2,2	54,2		132SA4	46355			
33,00	1591,7	2,8	42,7		132SA4	48405			
38,00	1382,2	3,2	37,1		132SA4	49226			
13,00	4040,4	0,8	108,5		D 573	132SA4		12598	185
18,00	2918,1	1,1	78,3			132SA4		25028	
20,00	2626,3	1,2	70,5	132SA4		28647			
22,00	2387,5	1,3	64,1	132SA4		29988			
26,00	2020,2	1,5	54,2	132SA4		32614			
32,00	1641,4	1,9	44,1	132SA4		35269			
36,00	1459,0	2,1	39,2	132SA4		36891			
40,00	1313,1	2,3	35,3	132SA4		38124			
45,00	1167,2	2,4	31,3	132SA4		39780			
64,00	820,7	3,8	22,0	D 572	132SA4	39841	181		
76,00	691,1	4,0	18,6		132SA4	40914			
31,00	1694,4	0,8	45,5	D 473	132SA4	18515	120		
33,00	1591,7	0,8	42,7		132SA4	19423			
42,00	1250,6	0,9	33,6		132SA4	23476			
55,00	955,0	1,2	25,6		132SA4	26148			
56,00	937,9	1,7	25,2	D 472	132SA4	23108	118		
67,00	784,0	2,0	21,0		132SA4	24036			
92,00	570,9	2,8	15,3		132SA4	24315			
102,00	515,0	3,2	13,8		132SA4	23409			
131,00	401,0	3,9	10,8		132SA4	21981			
158,00	332,4	4,0	8,9		132SA4	21397			
223,00	235,5	4,0	6,3		132SA4	19056			
277,00	189,6	4,0	5,1		132SA4	18029			
316,00	166,2	3,9	9,0	D 472	132SA2	16506	113		
446,00	117,8	4,0	6,4		132SA2	15782			
555,00	94,6	4,0	5,1		132SA2	14921			
86,00	610,8	1,3	16,4	D 372	132SA4	14803	89		
104,00	505,0	1,6	13,6		132SA4	15948			
132,00	397,9	2,0	10,7		132SA4	16203			
134,00	392,0	2,0	10,5		132SA4	16172			
175,00	300,1	2,3	8,1		132SA4	15032			
190,00	276,4	2,4	7,4		132SA4	14852			

(*) Servis faktörü değeri 1'in altında olan ürünleri firmamız önermemektedir ve garanti kapsamına dahil edilmemektedir.

7,5 kW

Çıkış Devri Output Speeds (n2 (r.p.m))	Çıkış Momenti Output Torque (M2 (Nm))	Servis Faktörü Service Factor (fs)	Çevrim Oranı Ratio (i)	Redüktör Tipi Reducer Type	Motor Tipi Motors Type	Güv. Rad. Yük Per.Over.Loads (Fr(N))	Ağırlık Weight (kg)		
13,00	5509,6	1,5	108,5	D 773	132MB4	70966	382		
18,00	3979,2	2,1	78,3		132MB4	77433			
22,00	3255,7	2,6	43,2	D 773	160MA6	80259	412		
28,00	2558,0	3,3	33,9		160MA6	81699			
39,00	1836,5	4,0	24,4		160MA6	77263			
13,00	5509,6	0,8	108,5	D 673	132MB4	20006	280		
16,00	4476,6	1,0	88,1		132MB4	30275			
18,00	3979,2	1,1	78,3		132MB4	34491			
20,00	3581,3	1,2	70,5		132MB4	37617			
21,00	3410,7	1,3	67,1		132MB4	38822			
25,00	2865,0	1,6	56,4		132MB4	41861			
26,00	2754,8	1,6	54,2		132MB4	42319			
33,00	2170,5	2,1	42,7		132MB4	45803			
38,00	1884,9	2,4	37,1		132MB4	47070			
56,00	1279,0	3,5	25,2		D 672	132MB4		49623	273
70,00	1023,2	4,0	20,1			132MB4		50646	
22,00	3255,7	0,9	64,1	D 573	132MB4	20472	190		
26,00	2754,8	1,2	54,2		132MB4	25258			
32,00	2238,3	1,4	44,1		132MB4	30149			
36,00	1989,6	1,6	39,2		132MB4	33746			
40,00	1790,6	1,7	35,3		132MB4	35461			
45,00	1591,7	1,8	31,3		132MB4	37842			
64,00	1119,1	2,8	22,0	D 572	132MB4	38247	186		
76,00	942,4	3,3	18,6		132MB4	39026			
93,00	770,2	4,0	15,2		132MB4	39559			
55,00	1302,3	0,9	25,6	D 473	132MB4	23347	125		
56,00	1279,0	1,1	25,2	D 472	132MB4	20792	123		
67,00	1069,0	1,4	21,0		132MB4	21985			
92,00	778,5	2,1	15,3		132MB4	23467			
102,00	702,2	2,3	13,8		132MB4	23361			
131,00	546,8	3,0	10,8		132MB4	21647			
158,00	453,3	3,2	8,9		132MB4	20923			
223,00	321,2	3,5	6,3		132MB4	18724			
277,00	258,6	4,0	5,1		132MB4	17820			
316,00	226,7	3,9	9,0		D 472	132SB2		16025	123
446,00	160,6	4,0	6,4	132SB2		15564			
555,00	129,1	4,0	5,1	132SB2		14703			
86,00	832,8	1,1	16,4	D 372	132MB4	12546	94		
104,00	688,7	1,2	13,6		132MB4	13999			
132,00	542,6	1,4	10,7		132MB4	15423			
134,00	534,5	1,4	10,5		132MB4	15411			
175,00	409,3	1,7	8,1		132MB4	14725			
190,00	377,0	1,7	7,4		132MB4	14462			

(*) Servis faktörü değeri 1'in altında olan ürünleri firmamız önermemektedir ve garanti kapsamına dahil edilmemektedir.

MOTORLU GÜÇ DEVİR TABLOLARI

11 kW

Çıkış Devri Output Speeds (n2 (r.p.m))	Çıkış Momenti Output Torque (M2 (Nm))	Servis Faktörü Service Factor (fs)	Çevrim Oranı Ratio (i)	Redüktör Tipi Reducer Type	Motor Tipi Motors Type	Güv. Rad. Yük Per.Over.Loads (Fr(N))	Ağırlık Weight (kg)
13,00	8080,8	1,0	108,5	D 773	160MA4	57264	427
18,00	5836,1	1,4	78,3		160MA4	69955	
25,00	4202,0	2,0	56,4		160MA4	76218	
34,00	3089,7	2,7	41,5		160MA4	76841	
44,00	2387,5	3,5	32,0		160MA4	71703	
21,00	5002,4	0,9	67,1	D 673	160MA4	24749	325
25,00	4202,0	1,1	56,4		160MA4	32184	
26,00	4040,4	1,1	54,2		160MA4	33295	
33,00	3183,3	1,4	42,7		160MA4	40242	
38,00	2764,5	1,6	37,1		160MA4	42626	
49,00	2143,9	2,1	28,8	D 672	160MA4	45808	318
56,00	1875,9	2,4	25,2		160MA4	47102	
70,00	1500,7	3,0	20,1		160MA4	48624	
77,00	1364,3	3,2	18,3		160MA4	49186	
89,00	1180,3	3,7	15,8	D 573	160MA4	50139	235
32,00	3282,8	0,9	44,1		160MA4	20849	
36,00	2918,1	1,0	39,2		160MA4	25843	
40,00	2626,3	1,1	35,3		160MA4	30106	
45,00	2334,4	1,2	31,3		160MA4	32650	
51,00	2059,8	1,3	27,6	160MA4	34995		
64,00	1641,4	1,9	22,0	D 572	160MA4	34886	231
76,00	1382,2	2,2	18,6		160MA4	36742	
93,00	1129,6	2,7	15,2		160MA4	38005	
117,00	897,9	3,1	12,1		160MA4	36934	
119,00	882,8	3,2	11,8		160MA4	36887	
180,00	583,6	3,5	7,8		160MA4	32158	
233,00	450,9	4,0	6,1		160MA4	30199	
277,00	379,2	4,0	5,1		160MA4	28807	

(*) Servis faktörü değeri 1'in altında olan ürünleri firmamız önermemektedir ve garanti kapsamına dahil edilmemektedir.

15 kW

Çıkış Devri Output Speeds (n2 (r.p.m))	Çıkış Momenti Output Torque (M2 (Nm))	Servis Faktörü Service Factor (fs)	Çevrim Oranı Ratio (i)	Redüktör Tipi Reducer Type	Motor Tipi Motors Type	Güv. Rad. Yük Per.Over.Loads (Fr(N))	Ağırlık Weight (kg)
18,00	7958,3	1,1	78,3	D 773	160LB4	58542	445
25,00	5730,0	1,5	56,4		160LB4	70008	
34,00	4213,2	2,0	41,5		160LB4	74354	
44,00	3255,7	2,6	32,0		160LB4	69930	
62,00	2310,5	3,6	22,7		160LB4	64185	
33,00	4340,9	1,0	42,7	D 673	160LB4	27719	343
38,00	3769,7	1,2	37,1		160LB4	36033	
49,00	2923,5	1,5	28,8		160LB4	41690	
51,00	2808,8	1,6	27,6		160LB4	41991	
56,00	2558,0	1,7	25,2	D 672	160LB4	43731	336
70,00	2046,4	2,2	20,1		160LB4	46202	
77,00	1860,4	2,4	18,3		160LB4	46983	
89,00	1609,6	2,8	15,8		160LB4	48156	
99,00	1447,0	3,1	14,2		160LB4	49067	
105,00	1364,3	3,2	13,4		160LB4	49357	
135,00	1061,1	3,7	10,4		160LB4	50844	
45,00	3183,3	0,8	31,3	D 573	160LB4	26423	253
51,00	2808,8	1,0	27,6		160LB4	29169	
64,00	2238,3	1,4	22,0	D 572	160LB4	30994	249
76,00	1884,9	1,6	18,6		160LB4	33244	
93,00	1540,3	1,9	15,2		160LB4	35791	
117,00	1224,4	2,3	12,1		160LB4	36314	
119,00	1203,8	2,3	11,8		160LB4	36256	
180,00	795,8	2,6	7,8		160LB4	31862	
233,00	614,8	3,0	6,1		160LB4	29637	
277,00	517,1	3,2	5,1		160LB4	28419	

(*) Servis faktörü değeri 1'in altında olan ürünleri firmamız önermemektedir ve garanti kapsamına dahil edilmemektedir.

MOTORLU GÜÇ DEVİR TABLOLARI

18,5 kW

Çıkış Devri Output Speeds (n2 (r.p.m))	Çıkış Momenti Output Torque (M2 (Nm))	Servis Faktörü Service Factor (fs)	Çevrim Oranı Ratio (i)	Redüktör Tipi Reducer Type	Motor Tipi Motors Type	Güv. Rad. Yük Per.Over.Loads (Fr(N))	Ağırlık Weight (kg)
18,00	9815,3	0,9	78,3	D 773	180MA4	44781	482
25,00	7067,0	1,1	56,4		180MA4	62659	
34,00	5196,3	1,6	41,5		180MA4	71241	
44,00	4015,3	2,0	32,0		180MA4	68672	
62,00	2849,6	3,0	22,7		180MA4	63243	
33,00	5353,8	0,9	42,7	D 673	180MA4	19230	380
38,00	4649,3	1,0	37,1		180MA4	28008	
49,00	3605,6	1,2	28,8		180MA4	37167	
51,00	3464,2	1,3	27,6		180MA4	39564	
56,00	3154,9	1,4	25,2	D 672	180MA4	40191	373
70,00	2523,9	1,7	20,1		180MA4	43732	
77,00	2294,5	1,9	18,3		180MA4	45159	
89,00	1985,1	2,3	15,8		180MA4	46528	
99,00	1784,6	2,5	14,2		180MA4	47683	
105,00	1682,6	2,6	13,4		180MA4	47891	
135,00	1308,7	3,0	10,4		180MA4	49826	
163,00	1083,9	3,3	8,7		180MA4	47705	
187,00	944,8	3,6	7,5		180MA4	45911	
64,00	2760,5	1,1	22,0	D 572	180MA4	26452	286
76,00	2324,7	1,3	18,6		180MA4	30366	
93,00	1899,7	1,6	15,2		180MA4	33278	
117,00	1510,0	1,9	12,1		180MA4	35310	
119,00	1484,7	1,9	11,8		180MA4	35241	
180,00	981,5	2,1	7,8		180MA4	31056	
233,00	758,3	2,4	6,1		180MA4	29285	
277,00	637,8	2,6	5,1		180MA4	28209	

(*) Servis faktörü değeri 1'in altında olan ürünleri firmamız önermemektedir ve garanti kapsamına dahil edilmemektedir.

22 kW

Çıkış Devri Output Speeds (n2 (r.p.m))	Çıkış Momenti Output Torque (M2 (Nm))	Servis Faktörü Service Factor (fs)	Çevrim Oranı Ratio (i)	Redüktör Tipi Reducer Type	Motor Tipi Motors Type	Güv. Rad. Yük Per.Over.Loads (Fr(N))	Ağırlık Weight (kg)
25,00	8404,0	0,9	56,4	D 773	180LB4	54168	502
34,00	6179,4	1,3	41,5		180LB4	68203	
44,00	4775,0	1,7	32,0		180LB4	67341	
62,00	3388,7	2,4	22,7		180LB4	61659	
104,00	2020,2	3,7	13,6	D 772	180LB4	55199	488
49,00	4287,8	1,0	28,8	D 673	180LB4	31535	400
51,00	4119,6	1,1	27,6		180LB4	32406	
56,00	3751,8	1,2	25,2	D 672	180LB4	35977	393
70,00	3001,4	1,4	20,1		180LB4	41359	
77,00	2728,6	1,7	18,3		180LB4	42873	
89,00	2360,7	1,9	15,8		180LB4	44659	
99,00	2122,2	2,1	14,2		180LB4	46344	
105,00	2001,0	2,2	13,4		180LB4	46739	
135,00	1556,3	2,5	10,4		180LB4	49020	
163,00	1289,0	2,8	8,7		180LB4	47108	
187,00	1123,5	3,0	7,5		180LB4	45598	
64,00	3282,8	0,9	22,0	D 572	180LB4	18964	306
76,00	2764,5	1,1	18,6		180LB4	24519	
93,00	2259,1	1,3	15,2		180LB4	30255	
117,00	1795,7	1,5	12,1		180LB4	34028	
119,00	1765,5	1,5	11,8		180LB4	33924	
180,00	1167,2	1,7	7,8		180LB4	30527	
233,00	901,7	2,0	6,1		180LB4	28975	
277,00	758,5	2,2	5,1		180LB4	27546	
356,00	590,2	2,5	4,0		180LB4	25537	

(*) Servis faktörü değeri 1'in altında olan ürünleri firmamız önermemektedir ve garanti kapsamına dahil edilmemektedir.

MOTORLU GÜÇ DEVİR TABLOLARI

30 kW

Çıkış Devri Output Speeds (n2 (r.p.m))	Çıkış Momenti Output Torque (M2 (Nm))	Servis Faktörü Service Factor (fs)	Çevrim Oranı Ratio (i)	Redüktör Tipi Reducer Type	Motor Tipi Motors Type	Güv. Rad. Yük Per.Over.Loads (Fr(N))	Ağırlık Weight (kg)
34,00	8426,5	0,9	41,5	D 773	200LA4	56031	582
44,00	6511,4	1,2	32,0		200LA4	62899	
62,00	4621,0	1,8	22,7		200LA4	59144	
104,00	2754,8	2,7	13,6	D 772	200LA4	53676	568
124,00	2310,5	3,0	11,4		200LA4	51565	
152,00	1884,9	3,5	9,3		200LA4	48981	
168,00	1705,4	3,4	8,4		200LA4	47853	
77,00	3720,8	1,2	18,3	D 672	200LA4	36489	473
89,00	3219,1	1,4	15,8		200LA4	39415	
99,00	2893,9	1,6	14,2		200LA4	41929	
105,00	2728,6	1,6	13,4		200LA4	42533	
135,00	2122,2	1,8	10,4		200LA4	47514	
163,00	1757,7	2,0	8,7		200LA4	46023	
187,00	1532,1	2,2	7,5		200LA4	44524	

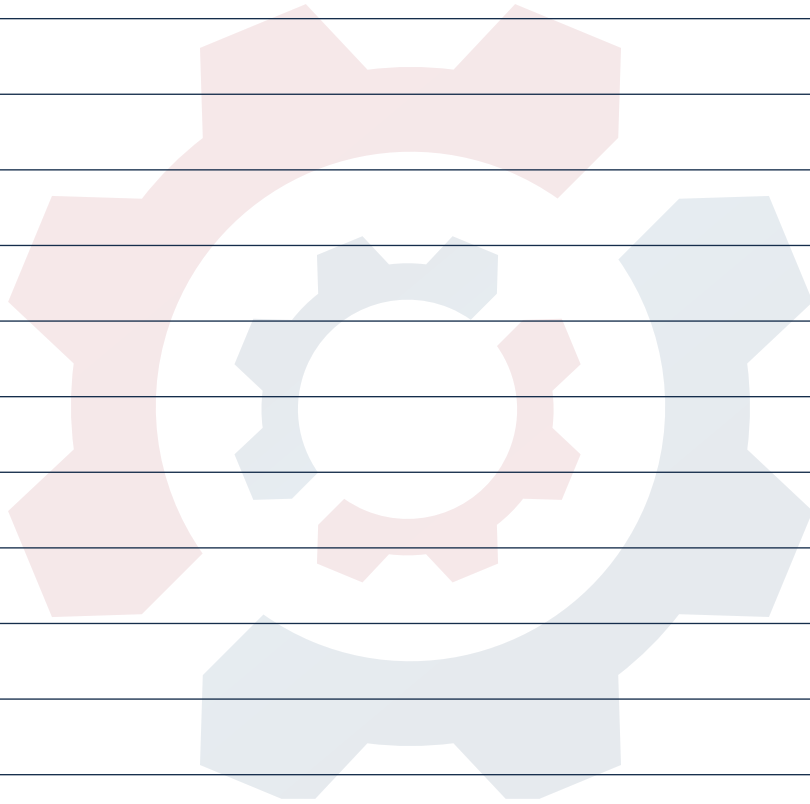
37 kW

Çıkış Devri Output Speeds (n2 (r.p.m))	Çıkış Momenti Output Torque (M2 (Nm))	Servis Faktörü Service Factor (fs)	Çevrim Oranı Ratio (i)	Redüktör Tipi Reducer Type	Motor Tipi Motors Type	Güv. Rad. Yük Per.Over.Loads (Fr(N))	Ağırlık Weight (kg)
44,00	8030,7	1,1	32,0	D 773	225SA4	57461	652
62,00	5699,2	1,4	22,7		225SA4	57040	
104,00	3397,6	2,2	13,6	D 772	225SA4	52315	638
124,00	2849,6	2,4	11,4		225SA4	50401	
152,00	2324,7	2,8	9,3		225SA4	48022	
168,00	2103,3	2,8	8,4		225SA4	46958	

45 kW

Çıkış Devri Output Speeds (n2 (r.p.m))	Çıkış Momenti Output Torque (M2 (Nm))	Servis Faktörü Service Factor (fs)	Çevrim Oranı Ratio (i)	Redüktör Tipi Reducer Type	Motor Tipi Motors Type	Güv. Rad. Yük Per.Over.Loads (Fr(N))	Ağırlık Weight (kg)
62,00	6931,5	1,1	22,7	D 773	225MB4	54440	667
104,00	4132,2	1,8	13,6	D 772	225MB4	50796	653
124,00	3465,7	2,0	11,4		225MB4	49185	
152,00	2827,3	2,3	9,3		225MB4	46857	
168,00	2558,0	2,2	8,4		225MB4	46032	

(*) Servis faktörü değeri 1'in altında olan ürünleri firmamız önermemektedir ve garanti kapsamına dahil edilmemektedir.



Volt redüktör

www.voltreduktor.com.tr

Büyükkayacık Mah. Konya Osb. 12. Nolu Sk No:30, 42050
Büyükkayacık Osb/Selçuklu/Konya



SAYA
GRUP