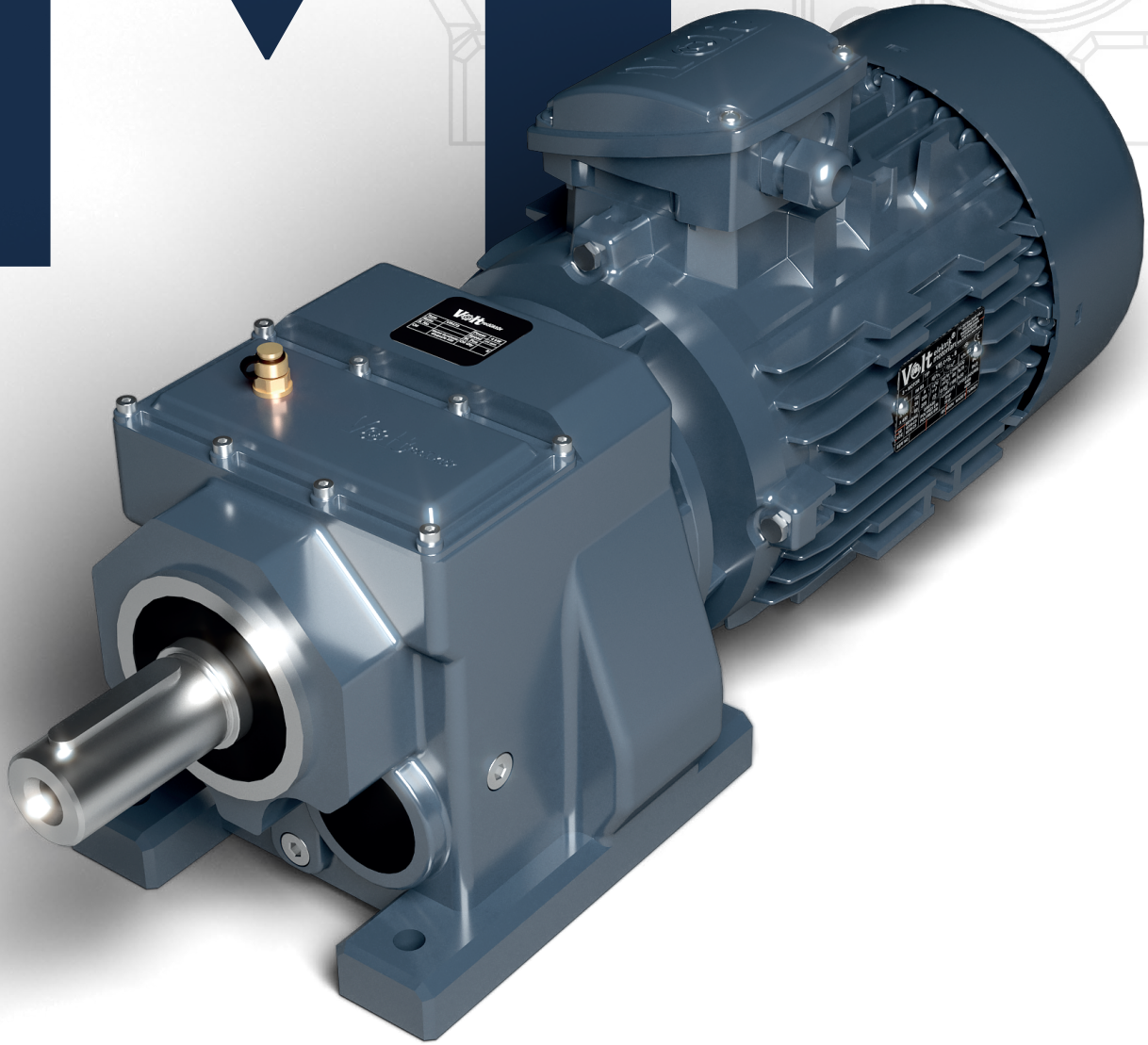


M

SERİSİ TEKNİK KATALOG



HAKKIMIZDA

VOLT REDÜKTÖR

1964 yılında kurulan Öztefken Redüktör, redüktör imalatının yanı sıra, elektrik motoru satışı ile Türk sanayisine uzun yıllar hizmet vermiştir. Konya merkezli Öztefken Redüktör, 2020 yılında Saya Grup iştiraklerine katılarak, Volt Redüktör markası kurulmuştur.

Bir Saya Grup iştiraki olan Volt Redüktör bugün, teknoloji, üretim kapasitesi ve ürün kalitesi açısından Türkiye'nin en büyük redüktör üreticilerinden biridir. Volt Redüktör uzman kadrosu ve profesyonel ekibi ile yerli üretimde redüktör sektörüne yepyeni bir soluk getiriyor.

Gururla...



İçindekiler

4	Genel Bilgiler
6	Ürün Tanımlaması
8	Servis Faktörü
10	Radyal Yükler
12	Montaj Pozisyonu
14	Yağlama
16	Montaj
18	Motorlu Seçim Tabloları
39	Motorlu Güç Devir Tabloları
93	Notlar

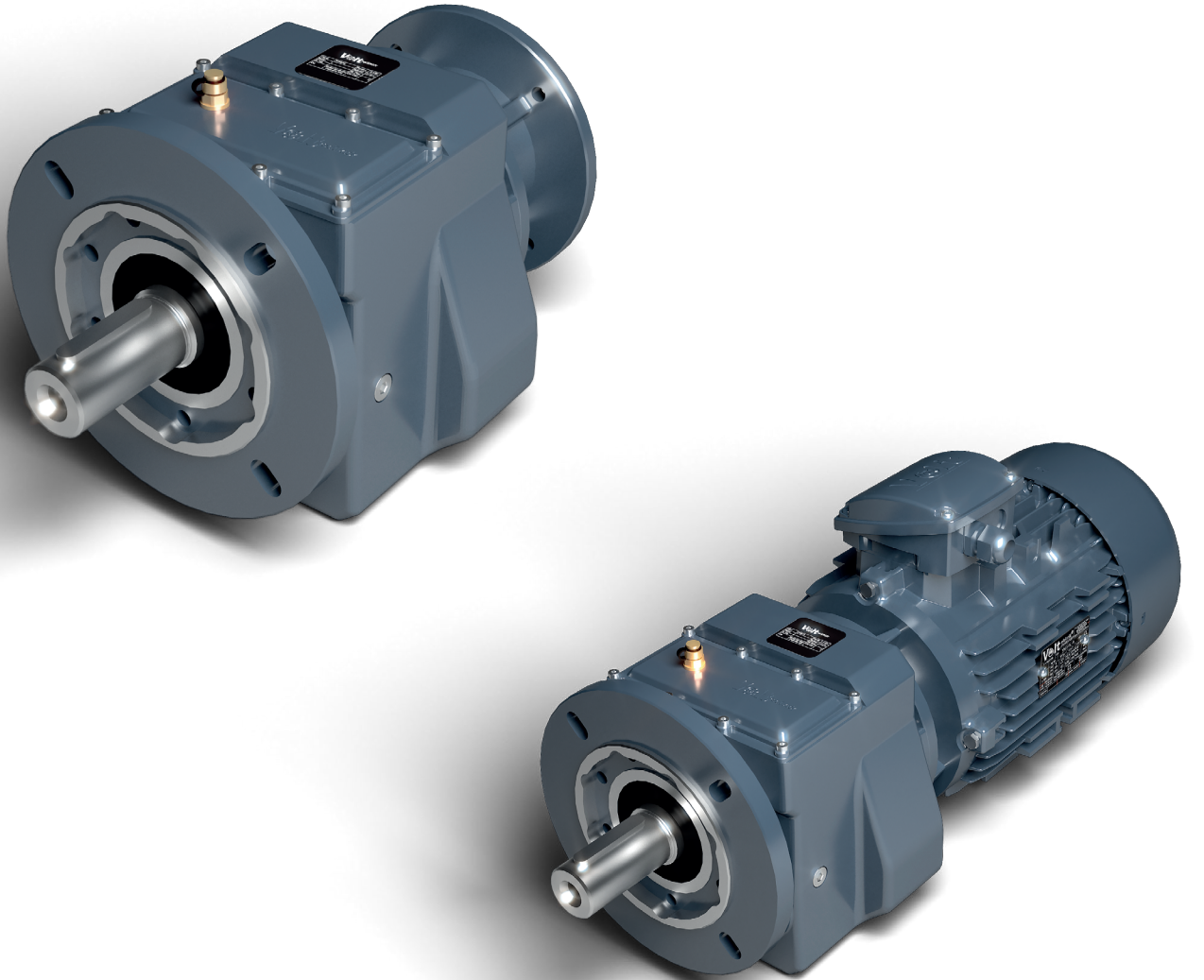
GENEL BİLGİLER

M serisi; giriş ve çıkış milleri aynı düzlem üzerinde ve birbirine paralel uzanan, üzerinde bulunan ayak ve/veya flanş sayesinde uygulama alanına sabitlenen, helisel dişliye sahip redüktörlerdir. Mil çıkışlı olan M Serisi Volt Redüktörler, alanında birinci sınıf güvenilirlik, sağlamlık, verimlilik ve geniş aralıklı bir çıkış torku sağlar. Endüstriyel ortamdaki görevlerde standart gereksinimler için kolay montaj ve opsiyonel bir redüktör türü olmasından da kaynaklı esnek kullanım olanağına sahip olarak tasarlanmıştır. Geniş dişli oranları ile 2 ve 3 kademeli versiyonları mevcuttur.

Tekil gövde (monoblok) prensibine göre geliştirilen M serisi redüktörler; sızdırmazlık, kuvvet veya tork etkisi altında formunu koruması, ses ve dişli mukavemetlerinde büyük avantaj sağlar. Aynı zamanda uzun ömürlü rulmanlar ve dişliler kullanılarak da yüksek güç yoğunluğu ve verim ihtiyacı olan uygulamalara da cevap vermektedir. GG20 malzemedен üretilmiş gövde, yüksek teknoloji ile dişli toleranslarını minimum seviyeye düşürerek önemli bir kalite seviyesine ulaşmıştır.

Profesyonel yazılımlar ile yapılan rulman, dişli ve mil hesaplamaları redüktörün daha rijit, sessiz ve dinamik çalışmasında büyük rol oynar. Tüm toleranslar kalite güvence sistemi ile aktif olarak kontrol edilmektedir.

Talepler doğrultusunda redüktörlerin motor bağlantıları; standart akuple, IEC B5 veya B14 motor bağlantı flanşlarına uygun olarak üretilebilmektedir.

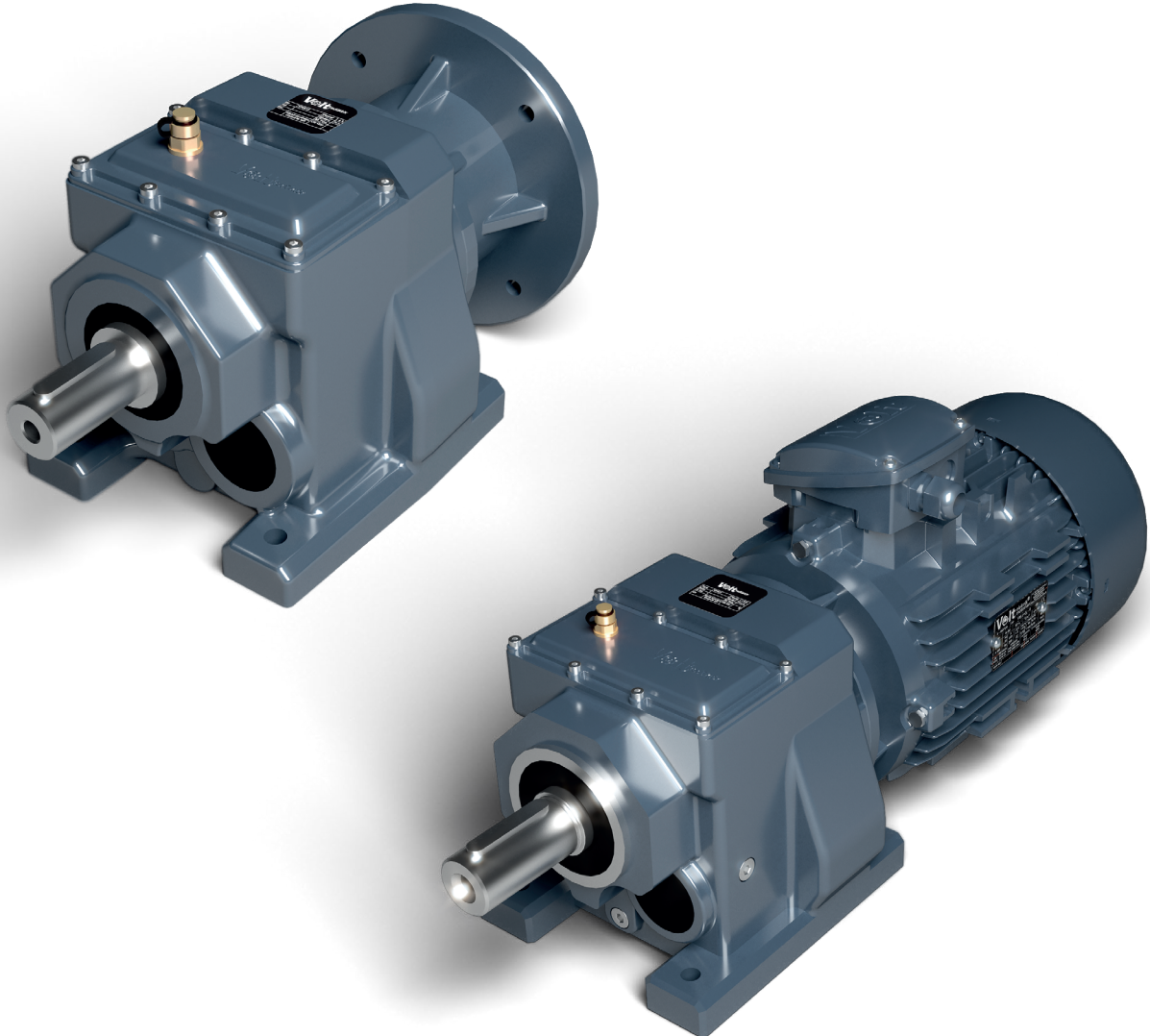


TEKNİK TANIMLAR

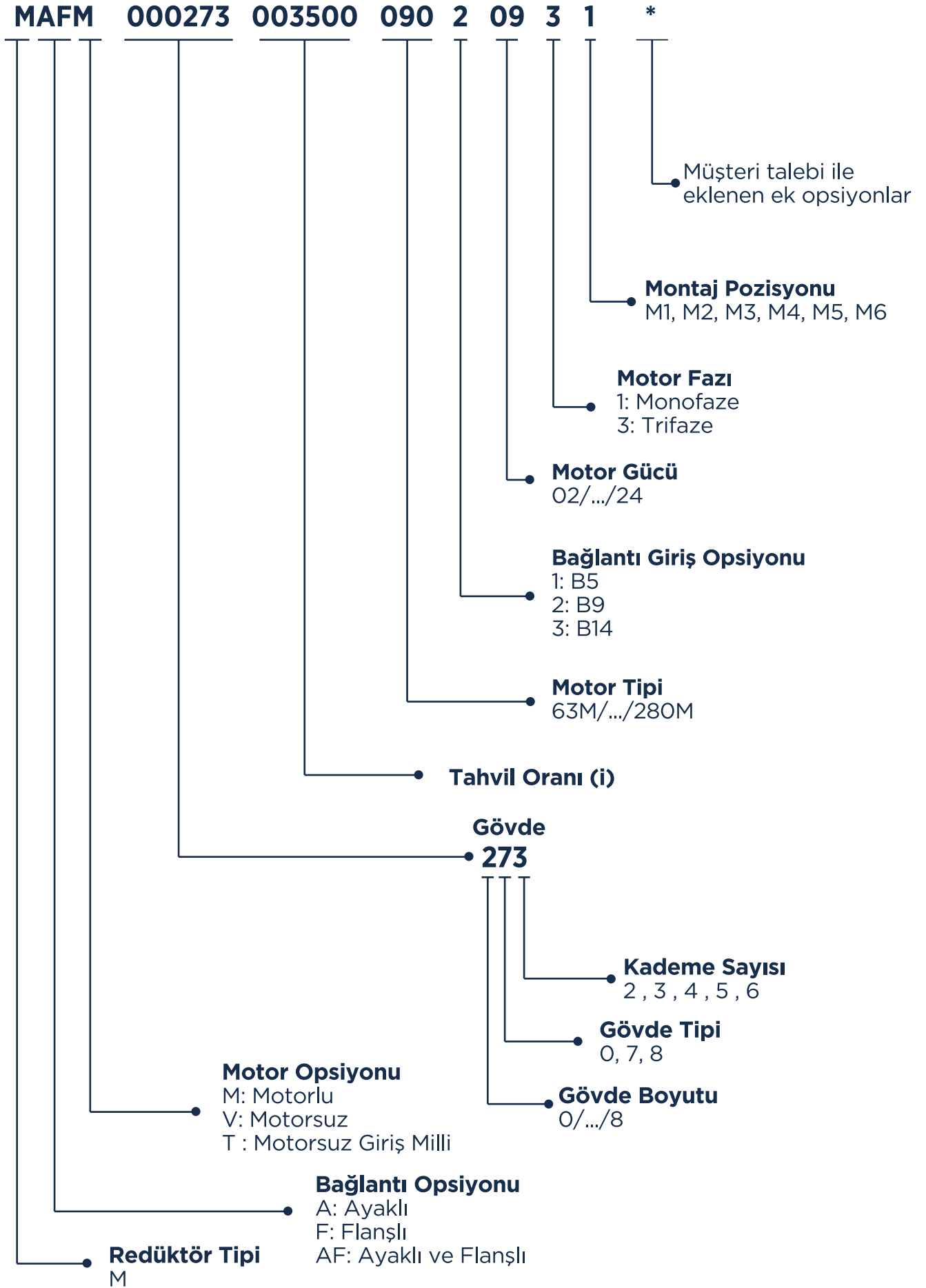
- Dişliler 8620 sementasyon çeliği, çıkış milleri Ç1040 malzemeden üretilmektedir.
- M002'den M873'e kadar GG20 malzemeden imal edilmiş pik döküm gövde imkanı sunar.
- 6 kademeye kadar montaj imkanı sunar.
- Her pozisyonda bağlantı imkanı sağlar.
- Flanşlı, ayaklı ve flanş & ayaklı opsiyonları mevcuttur.
- 0.5-700 devir aralığı sağlar.
- Akuple gövde ve salyangoz aktarma gibi ek uygulamalar ile daha düşük çıkış devri imkanı sunar.

OPSİYONLAR

- IEC B5 ve B14 motor bağlantı flanşları
- Giriş milli (T tipi)
- Geri dönüş kilidi
- Özel keçe çözümleri
- Şeffaf yağ seviye göstergesi
- Elektromanyetik frenler



ÜRÜN TANIMLAMASI



KOD TANIMLAMASI

Motor Gücü	
Kodları	
kW	Kod
0,09	01
0,12	02
0,18	03
0,25	04
0,37	05
0,55	06
0,75	07
1,1	08
1,5	09
2,2	10
3	11
4	12
5,5	13
7,5	14
11	15
15	16
18,5	17
22	18
30	19
37	20
45	21
55	22
75	23
90	24
110	25
132	26
160	27
185	28
200	29
0,3-0,44	30
1-1,3	31
1-1,6	32
1-1,7	33
1,5-2,5	34

Motor Opsiyonları	
Opsiyon	Kod
Frenli	00FR
Çift balatalı frenli	CBFR
2 kutup	002P
6 kutup	006P
Monofaze klemens kutulu	0MKK
Alüminyum klemens kutulu	00AK
Termistörlü	TERM
Fanlı	00FN
Cebri fanlı	CFAN
Çift devirli	4P2P
Çift devirli	8P4P
Çift devirli	6P4P
Çift devirli	8P6P
Kompakt	00CO
Bakır telli	00BT
Özel	00MO

Gövde Opsiyonları	
Opsiyon	Kod
Özel etiketli	ETK0
Mavi renkli gövde	00R1
Siyah renkli gövde	00R2
Beyaz renkli gövde	00R3
Antrasit gri renkli gövde	00R4
Kırmızı renkli gövde	00R5
Turuncu renkli gövde	00R6
Yeşil renkli gövde	00R7
Özel renkli gövde	00RX

Giriş Opsiyonları	
Opsiyon	Kod
Servo motor mili	00SM
Servo motor flanşı	00SF

Çıkış Opsiyonları	
Opsiyon	Kod
Kesik flanşlı	00KF
Özel mil çapı	00MC
Uzun milli	00UM

Keçe ve Rulman Opsiyonları	
Opsiyon	Kod
Viton keçe	00VK
Nitril keçe	00NK
Takonit keçe	00TK
Kaset keçe	00KK
Kilitli rulman	00KR
Güçlendirilmiş rulman	00GR

SERVİS FAKTÖRÜ

Servis faktörü (f_B); redüktörün maruz kaldığı çalışma şartlarına göre farklılık gösteren emniyet katsayısıdır. " $f_s=1$ " uniform ve hafif yüklerde, günlük olarak sekiz saat ve saatte yüz start çalışmayı sağlar. Servis faktörü, aşağıdaki etkenlere bağlı olarak belirlenmektedir:

- Makinenin günlük çalışma saati
- Çalışan makinedeki yük tipi: (U-M-H)
- Saatteki start-stop sıklığı
- Redüktör tahrik tipi
- Diğer faktörler

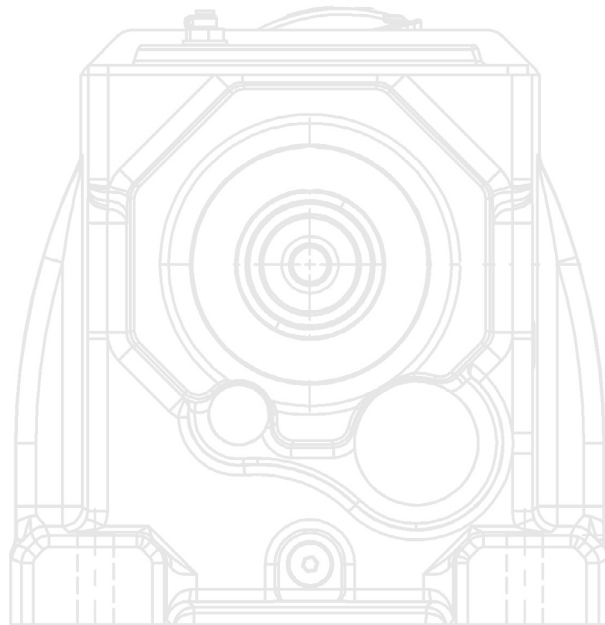
Tüm bu etkenler göz önüne alındığında, servis faktörünün belirlenebilmesi için;

- Makinenin günlük çalışma süresi tespit edilmelidir.
- Makineye hangi türde yükler etki ettiği tespit edilmelidir.

Genel olarak makineler yükleme bakımından üç tip karakteristik özellik gösterirler;

Yük Sınıfı	Çalışma	Kütle-Hız Faktörü
U	Düzensiz Çalışma	$m_{fa} \leq 0.25$
M	Düzensiz Olmayan Çalışma	$0.25 < m_{fa} \leq 3$
H	Aşırı Düzensiz Olmayan Çalışma	$3 < m_{fa} \leq 10$

Buradaki m_{fa} değeri, J_{ex} / J_{mot} cinsinden atalet faktörüdür. Eğer m_{fa} değeriniz düzensiz ve sabit yükte ">0,25", orta darbeli yükte ">3", ağır darbeli yükte ">10" ise Müşteri Deneyimi Yönetimi ekibimiz ile iletişime geçiniz.

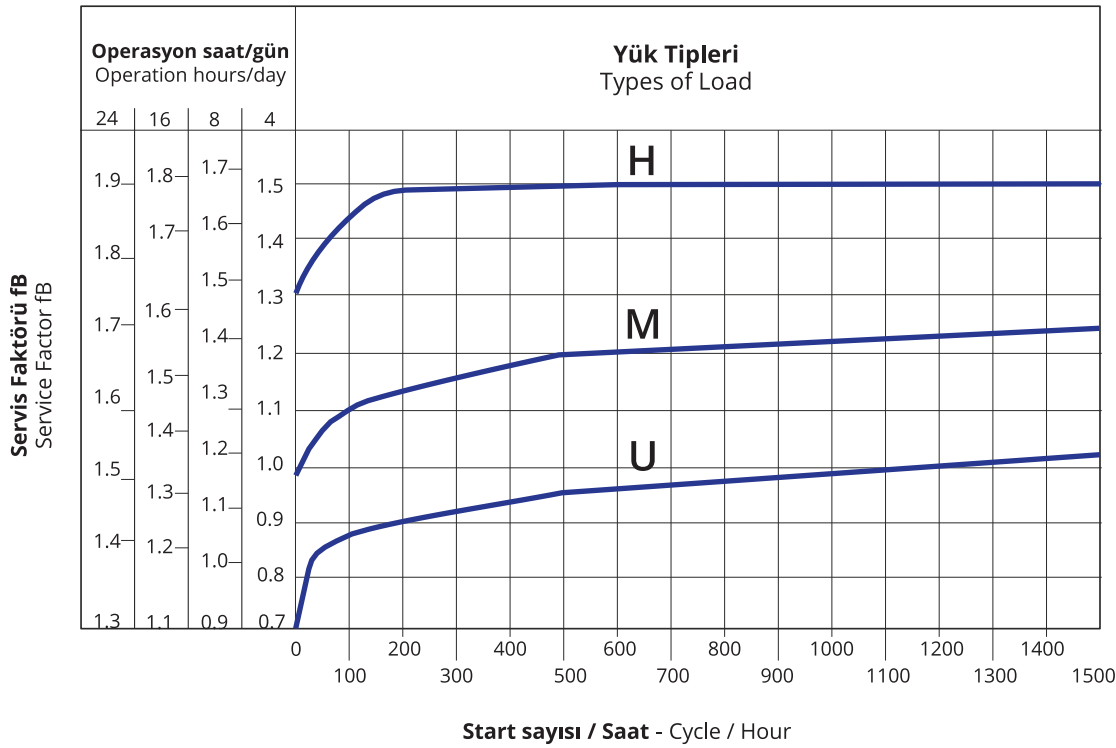


1. U- Düzgün ve Sabit Yükler: İnşaat asansörleri, askılı konveyörler, manevra mekanizmaları, toz malzemelerde kullanılan kovalı elevatörler, hafif akışkanlar için çalkalayıcılar, vantilatörler, ağaç işleme tezgahları, yıkama makinaları, metal işleme takım tezgahları, ambalajlama makinaları, hafif akışkanlı türbinler.

2. M-Orta Darbeli Yükler: Ağır akışkanlı türbinler, yoğurma makinaları, şeker kamışı kırıcı ve kesicileri, pistonlu pompalar, döner fırınlar, sargı makinaları, basma ve boyama makinaları, dokuma tezgahları, hız ayarlı silindirler, besleme aparatları, orta boy mikserler, yük asansörleri, tel çekme makinaları, vinç mekanizmaları, freze makineleri, dişli pompalar, tamburlu kurutucular, planya makinaları, karıştırıcılar, ağır akışkanlar için çalkalayıcılar, betoniyerler, dönüş mekanizmaları.

3. H- Ağır Darbeli Yükler: Sac kesme makinaları, kabuk sıyırma makinaları, silindir haddeleme, çekiçli ve bilyalı değirmenler, presler, pistonlu pompalar, şeker kamışı öğütücüleri, yük ve bom kaldırma, yontma tamburları, yoğurma makinaları, kuyu açma mekanizmaları, santrifüjler, kırkma makası, taşlama tezgahları.

Aşağıdaki tablo, redüktör seçiminde günlük çalışma süresine bağlı gerekli minimum servis faktörü (f_B) değeri seçimi için, U, M, H yük sınıflarına göre istenilen değeri verecektir.



Grafik1: Servis Faktörü Eğrisi

RADYAL YÜKLER

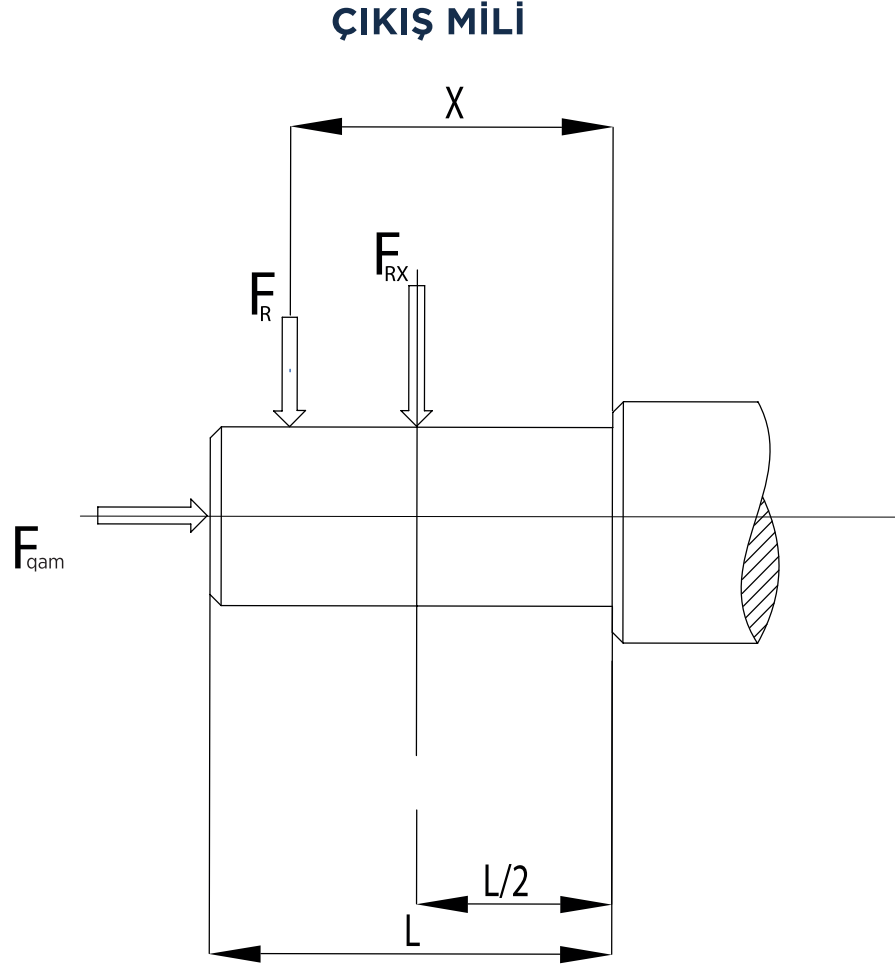
Redüktör seçiminde dikkat edilmesi gereken bir diğer konu da bağlantı şekillerine göre giriş ve çıkış millerinde oluşan radyal yüklerdir. Güç aktarımının bağlantı elemanları ile yapıldığı durumlarda oluşan bu yük değerlerinin kontrol edilmesi gerekir. Çıkış miline gelebilecek radyal yükler yatak ömrüne göre belirlenmiş ve tablolar halinde verilmiştir. Bu tablolarda verilen F_{qam} güvenilir radyal yükü $f_s = 1$ şartı ve yükün mil ortasını yüklediği durum için verilmiştir.

Radyal yük, milin merkezinde olmadığından izin verilen radyal yükü (F_R) aşağıdaki formülle bulunmalıdır.

$$F_R = (F_{RX} * a) / (b + X)$$

a, b : Tabloda verilen değerler

X : Yükün uygulama noktasından mile kadar olan mesafe

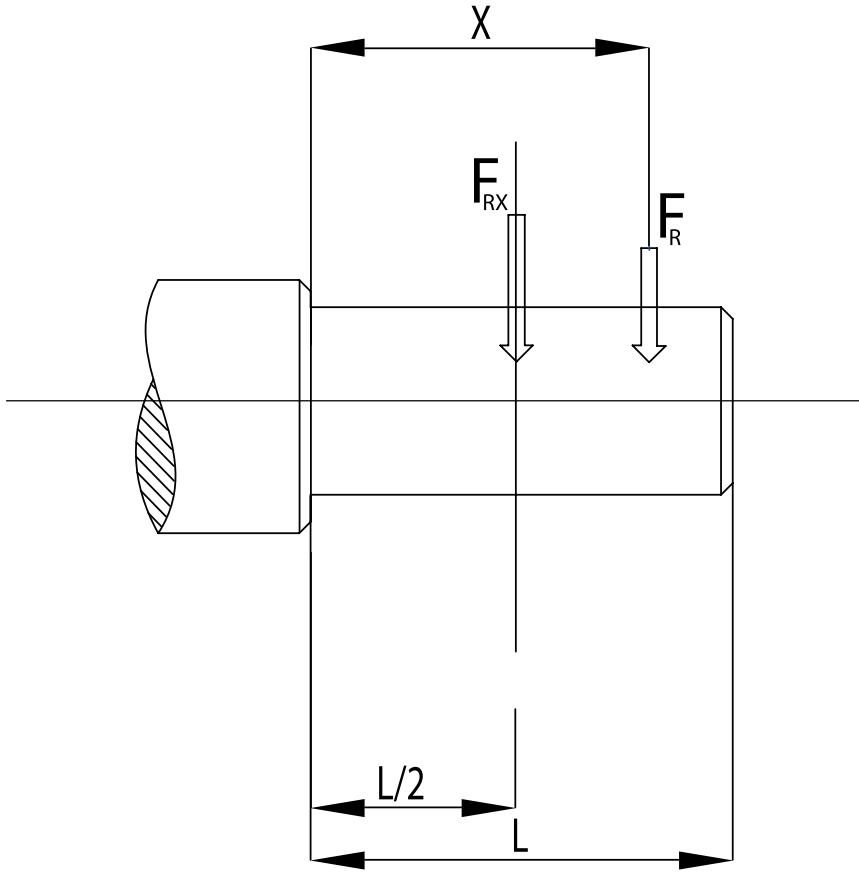


M	002	102	172	202	272	282	372	472	572	672	772	872
a	84	84	105	105	105	137	137	137	175	175	225	225
b	64	64	80	80	80	108	108	108	135	135	170	170
Fr max	480	480	2200	2200	2500	3600	3600	3600	7200	7200	15000	1500

Tablo1: Çıkış Milindeki Radyal Yükler

(*) Tek yönlü maksimum aksenal yük değerleri bir basma yatağı kullanılarak (talebe bağlı) kabul edilebilir. Kabul edilebilir radyal yük değerleri performansla ilgili sayfalarda verilmiştir (F_R).

GİRİŞ MİLİ

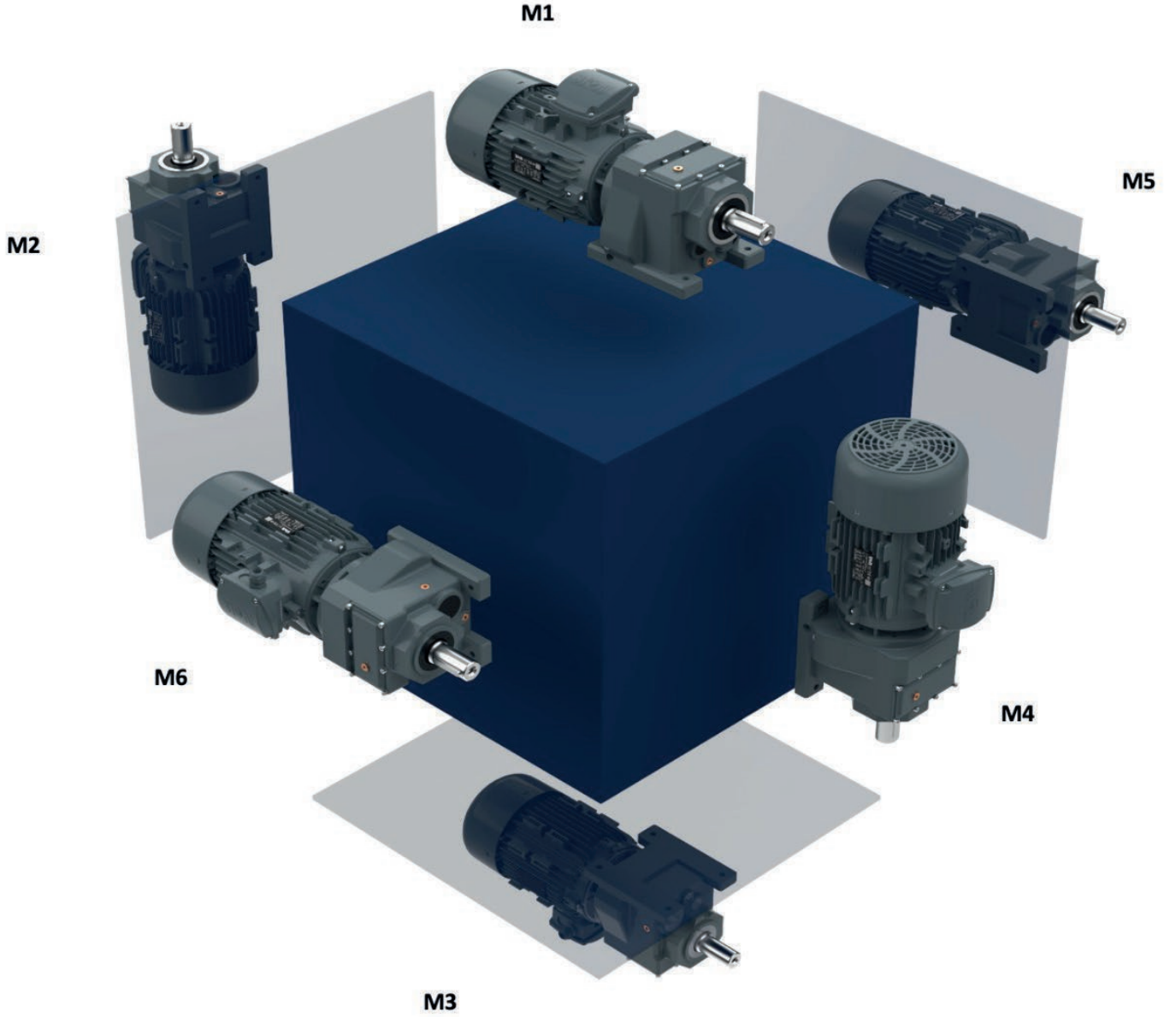


M	002	102	172	202	272	282	372	472	572	672	772	872
a	105	115	120	138	169	195	195	238	281	331	367	367
b	85	90	96	108	134	155	155	188	221	261	282	282
Fr max	2000	4300	5500	6600	8000	12000	12000	18000	22000	30000	55000	55000

Tablo2: Giriş Milindeki Radyal Yükler

Kabul edilebilir yük değerleri performansla ilgili sayfalarda verilmiştir (F_R).

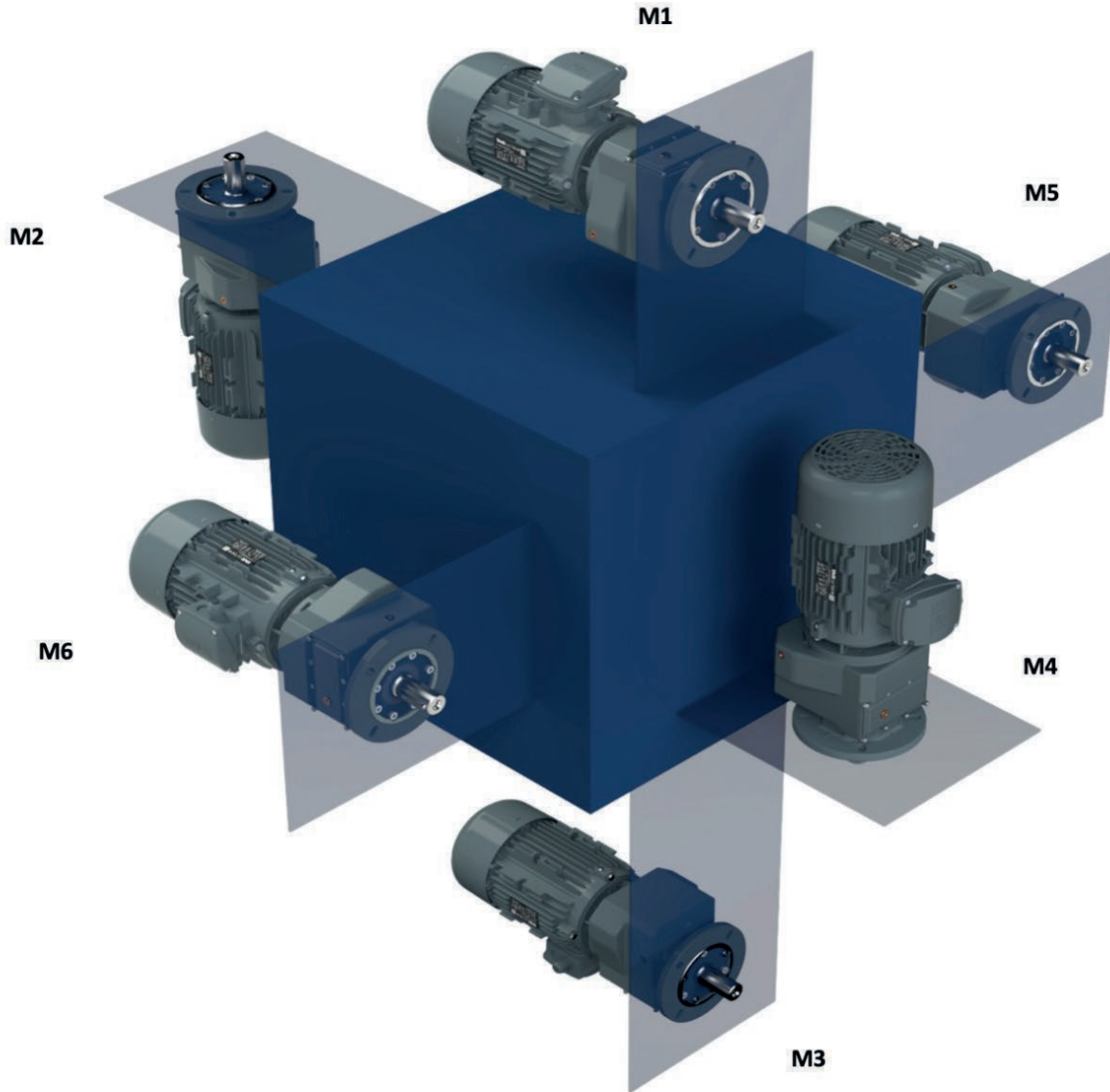
MA Serisi Montaj Pozisyonu



M serisi Volt redüktörler, ayaklı, flanşlı ve ayaklı/flanşlı tip redüktörler için 6 farklı montaj pozisyonu imkanı sunar. Herhangi bir seçenek sunulmazsa standart pozisyonumuz M1'dir.

*Farklı bir pozisyon talebinde lütfen bizimle iletişime geçiniz.

MF Serisi Montaj Pozisyonu



M serisi Volt redüktörler, ayaklı, flanşlı ve ayaklı/flanşlı tip redüktörler için 6 farklı montaj pozisyonu imkanı sunar. Herhangi bir seçenek sunulmazsa standart pozisyonumuz M1'dir.

*Farklı bir pozisyon talebinde lütfen bizimle iletişime geçiniz.

YAĞLAMA

Redüktörlerin ömürlerinin daha uzun, verimli ve iyi bir performans ile çalışabilmesi için, kullanılacak olan yağın seçimi de büyük önem taşımaktadır. Devir, çevre sıcaklığı, çalışma ortamı göz önünde bulundurularak seçilen doğru yağ, gereken zaman periyotları ile değiştirilmelidir.

Yağ doldurulmuş olarak sevk edilen redüktörler, uzun süreli stoklamada veya çalıştırılmada kullanım zamanında konumuna göre üstte kalan tapa sökülmesi, uygun yağ miktarı konulduktan sonra havalandırma tapası takılmalıdır. Bu durum redüktörün iç basıncından dolayı olası yağ sızmalarını önleyecektir. Eğer sipariş verdiğiniz redüktörünüzün montajlanacak konumu belirtilmezse M serisi redüktörler, standart montaj pozisyonu olarak M1 montaj pozisyonuna göre uygun yağ miktarı ile doldurulur.

Redüktörünüzün kullanılacak konumuna göre uygun yağ miktarı aşağıdaki tabloya göre eksiltilecek veya ekleme yapılarak gereken seviyeye getirilmektedir ve üzerindeki etikette belirtilmektedir. Tabloda belirtilen değerler harici özel çalışma şartlarında kullanılacak olan redüktörlerin yağ tip ve miktarı için Müşteri Deneyimi Yönetimi ekibimiz ile irtibata geçiniz. 60 °C üzerindeki sıcaklık değerlerinde hassas özelliklerde bir yağ keçesi kullanmak gereklidir. 0 °C'nin altındaki sıcaklıklarda çalışması gereken durumlar için aşağıdaki maddeleri göz önünde bulundurmak gerekir:

- 1) Redüktörler belirtilen tahmini ortam sıcaklıklarında çalışması gerekir.
- 2) Elektrik motorunun yüksek başlama moment değerini aşabilmesi için gerekli olan güç yeterli olmalıdır.
- 3) Dökme demirden imal edilen gövdeler -15 °C sıcaklık altındaki değerlerde kırılma riski yüksek olduğundan darbe yüklerine özen gösterilmesi ve darbelerden korunmaları gerekir.
- 4) Servis hizmeti verildikten bir süre sonra yağın sahip olduğu viskozitenin azalması sebebi ile birtakım yağlama problemleri oluşabilir. Böyle bir durumda yüksüz olarak birkaç dakika boyunca çalıştırmak gerekir. Yağ değişimi en fazla 10.000 saatlik kullanımdan sonra yapılmalıdır. Bu süre servis tipine ve redüktörün maruz kaldığı çalışma ortamına göre değişkenlik gösterir. Yağ tapalarıyla beraber verilmeyen redüktörler için yağlama kalıcıdır ve servis gereksinimi yoktur.

YAĞ CİNSİ Lubricant	ISO VG	ÇEVRE SICAKLIĞI (°C) Ambient Temperature (°C)	ARAL	BP	CASTROL	KLUBER	MOBİL	SHELL	TOTAL	LUKOIL
MİNERAL YAĞ Mineral Oil	ISO VG 680	0...+50	DEGOL BG 680	ENERGOL GR-XP680	ALPHA SP 680	GEM 1-680 N	MOBİLGEAR 600 XP 680	OMALA S2 GX 680	CARTER EP 680	-
	ISO VG 460	-5...+45	DEGOL BG 460	ENERGOL GR-XP460	ALPHA SP 460	GEM 1-460 N	MOBİLGEAR 600 XP 460	OMALA S2 GX 460	CARTER EP 460	-
	ISO VG 320	-10...+40	DEGOL BG 320	ENERGOL GR-XP320	ALPHA SP 320	GEM 1-320 N	MOBİLGEAR 600 XP 320	OMALA S2 GX 320	CARTER EP 320	-
	ISO VG 220	-15...+30	DEGOL BG 220	ENERGOL GR-XP220	ALPHA SP 220	GEM 1-220 N	MOBİLGEAR 600 XP 220	OMALA S2 GX 220	CARTER EP 220	LUKOIL STEELO 220
	ISO VG 150	+5...+20	DEGOL BG 150	ENERGOL GR-XP150	ALPHA SP 150	GEM 1-150 N	MOBİLGEAR 600 XP 150	OMALA S2 GX 150	CARTER EP 150	-
	ISO VG 100	-25...+10	DEGOL BG 100	ENERGOL GR-XP100	ALPHA SP 100	GEM 1-100 N	MOBİLGEAR 600 XP 100	OMALA S2 GX 100	CARTER EP 100	-
SENTETİK YAĞ Synthetic Oil	ISO VG 680	-10...+60	DEGOL GS 680	ENERGOL GR-XP680	APHASYN PG 680	KLUBERSYNTH GH 6-680	MOBİL GYLGOYLE 680	OMALA S4 WE 680	CARTER SH 680	-
	ISO VG 460	-20...+50	DEGOL GS 460	ENERGOL GR-XP460	APHASYN PG 460	KLUBERSYNTH GH 6-460	MOBİL GYLGOYLE 460	OMALA S4 WE 460	CARTER SH 460	-
	ISO VG 320	-25...+40	DEGOL GS 320	ENERGOL GR-XP320	APHASYN PG 320	KLUBERSYNTH GH 6-320	MOBİL GYLGOYLE 320	OMALA S4 WE 320	CARTER SH 320	-
	ISO VG 220	-30...+30	DEGOL GS 220	ENERGOL GR-XP220	APHASYN PG 220	KLUBERSYNTH GH 6-220	MOBİL GYLGOYLE 30	OMALA S4 WE 220	CARTER SH 220	-
	ISO VG 150	-35...+20	DEGOL GS 150	ENERGOL GR-XP150	APHASYN PG 150	KLUBERSYNTH GH 6-150	MOBİL GYLGOYLE 22	OMALA S4 WE 150	CARTER SH 150	-
	ISO VG 100	-40...+10	-	-	-	KLUBERSYNTH GH 6-100	MOBİL GYLGOYLE 100	-	-	-
	ISO VG 680	-10...+60	-	-	-	KLUBERSYNTH GEM 4-680 N	MOBİL SHC GEAR 680	OMALA S4 GXV 680	CARTER SH 680	-
	ISO VG 460	-20...+50	DEGOL PAS 460	ENERGOL EP-XP460	APHASYN T 460	KLUBERSYNTH GEM 4-460 N	MOBİL SHC GEAR 460	OMALA S4 GXV 460	CARTER SH 460	-
	ISO VG 320	-30...+40	DEGOL PAS 320	ENERGOL EP-XP320	APHASYN T 320	KLUBERSYNTH GEM 4-320 N	MOBİL SHC GEAR 320	OMALA S4 GXV 320	CARTER SH 320	-
	ISO VG 220	-40...+40	DEGOL PAS 220	ENERGOL EP-XP220	APHASYN T 220	KLUBERSYNTH GEM 4-220 N	MOBİL SHC GEAR 220	OMALA S4 GXV 220	CARTER SH 220	-
ISO VG 150	-40...+40	DEGOL PAS 150	ENERGOL EP-XP150	APHASYN T 150	KLUBERSYNTH GEM 4-150 N	MOBİL SHC GEAR 150	OMALA S4 GXV 150	CARTER SH 150	-	
ISO VG 100	-40...+40	-	-	-	KLUBERSYNTH GEM 4-100 N	MOBİL SHC 627	OMALA S4 GXV 100	-	-	

Tablo3: Sentetik ve Mineral Yağ Tablosu

- Mineral yağlar her 10.000 çalışma saatinden sonra veya 2 yıl sonra, sentetik yağlar ise her 20.000 çalışma saatinden sonra veya 4 yıl sonra değiştirilmelidir.
- Yüksek nemlilik, ani ısı değişikliği gibi ağır çevre koşullarında kullanılacak olan redüktörler için yağ değiştirme periyot sıklığının artırılması daha verimli bir çalışma için uygun olacaktır.
- Yağ değişim işlemi, çalışma düzeninin hemen ardından yağ sıcakken yapılmalıdır. Bu durum, redüktör içinde bulunan partiküllerin yağ ile homojen olarak karışmış olmasından dolayı yağın rahat boşalmasını sağlayacaktır. Böylece iyi bir temizleme ve yağ değişimi ile redüktörünüz verimli olarak çalışmaya devam edecektir.
- Mineral yağlar ile sentetik yağlar, birbirlerine karıştırılarak kesinlikle kullanılmamalıdır.
- Belirtilmeyen yüksek ısı ortamlarında kullanım için Müşteri Deneyimi Yönetimi ekibimiz ile irtibata geçiniz.
- Redüktörün yağsız tesliminde uygun pozisyon ve gövde tipi için yağ miktarları tablolarda verilmiştir. Uygulanacak farklı durumlar için Müşteri Deneyimi Yönetimi ekibimiz ile iletişime geçiniz. Redüktörün yağ seviyesini göstergeden kontrol ediniz.

MA YAĞ MİKTARI

YAĞ MİKTARI (lt) / OIL QUANTITIES (LITER)						
TİP/TYPE	MA 2-3 KADEME YAĞ MİKTARLARI / MA 2-3 STAGES OIL QUANTITIES					
	M1	M2	M3	M4	M5	M6
MA 002-003	0,5 / 0,45	0,6 / 0,5	0,5 / 0,5	0,5 / 0,7	0,5 / 0,6	0,5 / 0,4
MA 172-173	0,7 / 0,65	1,1 / 0,9	0,8 / 0,8	1,1 / 1,0	0,7 / 0,8	0,7 / 0,8
MA 202-203	1,4 / 1,5	2,1 / 2,0	2,0 / 1,9	2,0 / 2,1	1,2 / 1,3	1,4 / 1,5
MA 272-273	1,5 / 1,4	2,0 / 1,7	1,5 / 1,8	1,7 / 2,0	2,5 / 2,6	1,5 / 1,4
MA 282-283	1,7 / 1,6	3,0 / 2,85	2,8 / 2,5	3 / 2,85	2,6 / 2,4	2,6 / 2,4
MA 372-373	2,4 / 2,5	3,0 / 2,8	3,0 / 2,5	2,8 / 3,0	2,7 / 3,0	2,4 / 2,5
MA 472-473	5,5 / 4,3	7,0 / 8,0	7,5 / 7,0	7,5 / 8,0	7,5 / 8,0	4,5 / 4,2
MA 572-573	10,0 / 8,50	12,5 / 12,0	12,0 / 11,0	12,0 / 13,0	10,0 / 12,0	9,0 / 8,0
MA 672-673	12,5 / 12,0	20,0 / 22,0	18,0 / 20,0	20,0 / 22,0	20,0 / 22,0	12,5 / 12,0
MA 772-773	18,5 / 19,0	30,0 / 32,0	25,0 / 28,0	30,0 / 35	20,0 / 25,0	18,5 / 19,0
MA 872-873	45	45,0 / 50,0	45,0 / 40,0	45,0 / 50,0	25,0 / 30,0	20 / 22

Tablo4: MA Serisi Montaj Pozisyonlarına Göre Yağ Miktarları

MF YAĞ MİKTARI

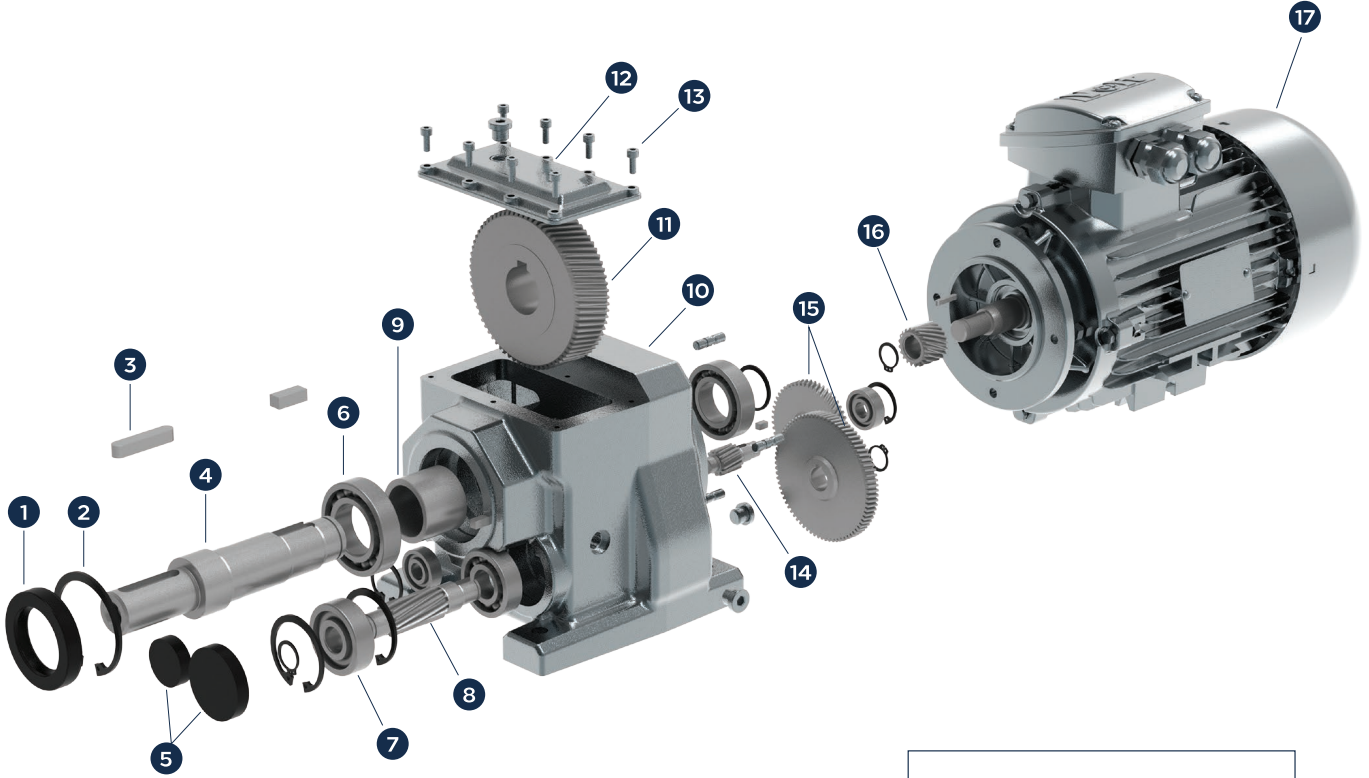
YAĞ MİKTARI (lt) / OIL QUANTITIES (LITER)						
TİP/TYPE	MF 2-3 KADEME YAĞ MİKTARLARI / MF 2-3 STAGES OIL QUANTITIES					
	M1	M2	M3	M4	M5	M6
MF 002-003	0,5 / 0,45	0,6 / 0,5	0,5 / 0,5	0,5 / 0,7	0,5 / 0,6	0,5 / 0,4
MF 172-173	0,7 / 0,65	1,1 / 0,9	0,8 / 0,8	1,1 / 1,0	0,7 / 0,8	0,7 / 0,8
MF 202-203	1,4 / 1,5	2,1 / 2,0	2,0 / 1,9	2,0 / 2,1	1,2 / 1,3	1,4 / 1,5
MF 272-273	1,5 / 1,4	2,0 / 1,7	1,5 / 1,8	1,7 / 2,0	2,5 / 2,6	1,5 / 1,4
MA 282-283	1,7 / 1,6	3,0 / 2,85	2,8 / 2,5	3,5	2,6 / 2,4	2,6 / 2,4
MA 372-373	2,4 / 2,5	3,0 / 2,8	3,0 / 2,5	2,8 / 3,0	2,7 / 3,0	2,4 / 2,5
MF 472-473	4,5 / 4,3	7,0 / 8,0	7,5 / 7,0	7,5 / 8,0	7,5 / 8,0	4,5 / 4,2
MF 572-573	9,0 / 8,50	12,5 / 12,0	12,0 / 11,0	12,0 / 13,0	10,0 / 12,0	9,0 / 8,0
MF 672-673	12,5 / 12,0	20,0 / 22,0	18,0 / 20,0	20,0 / 22,0	20,0 / 22,0	12,5 / 12,0
MF 772-773	18,5 / 19,0	30,0 / 32,0	25,0 / 28,0	30,0 / 35	20,0 / 25,0	18,5 / 19,0
MA 872-873	45	45,0 / 50,0	45,0 / 40,0	45,0 / 50,0	25,0 / 30,0	20 / 22

Tablo5: MF Serisi Montaj Pozisyonlarına Göre Yağ Miktarları

MONTAJ

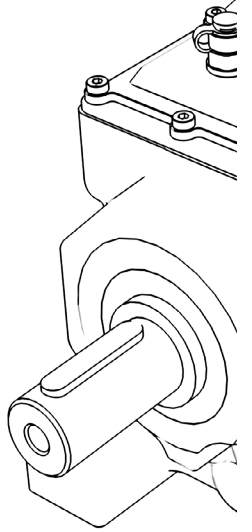
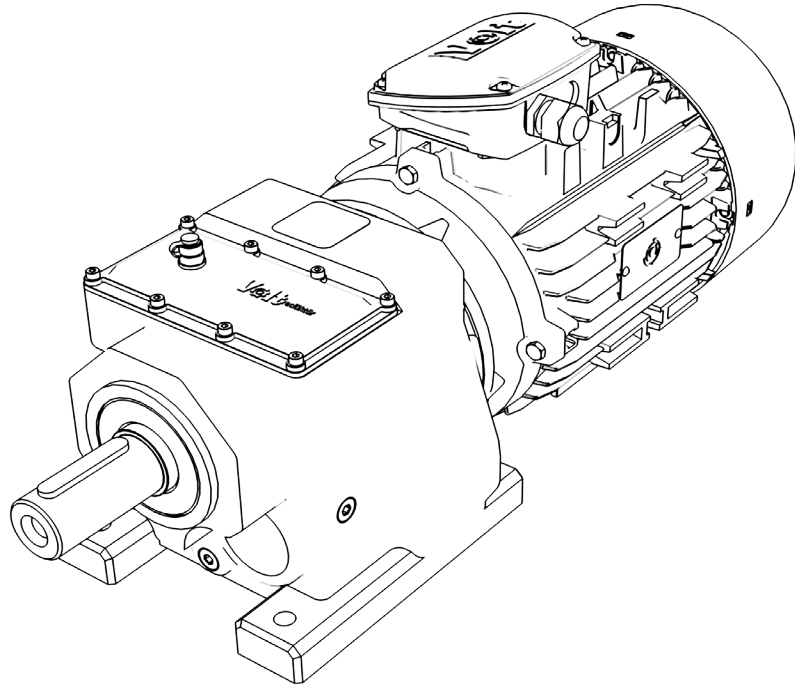
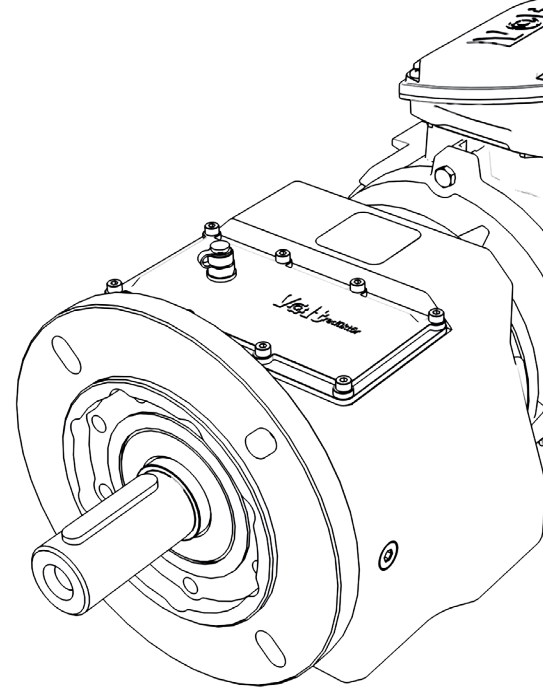
Redüktörün ömrünü ve çalışmasını verimli hale getirmek için doğru montaj ve kullanım önemlidir. Aşağıda yer alan talimatların uygulanması redüktörün daha verimli halde çalışmasını sağlayacaktır.

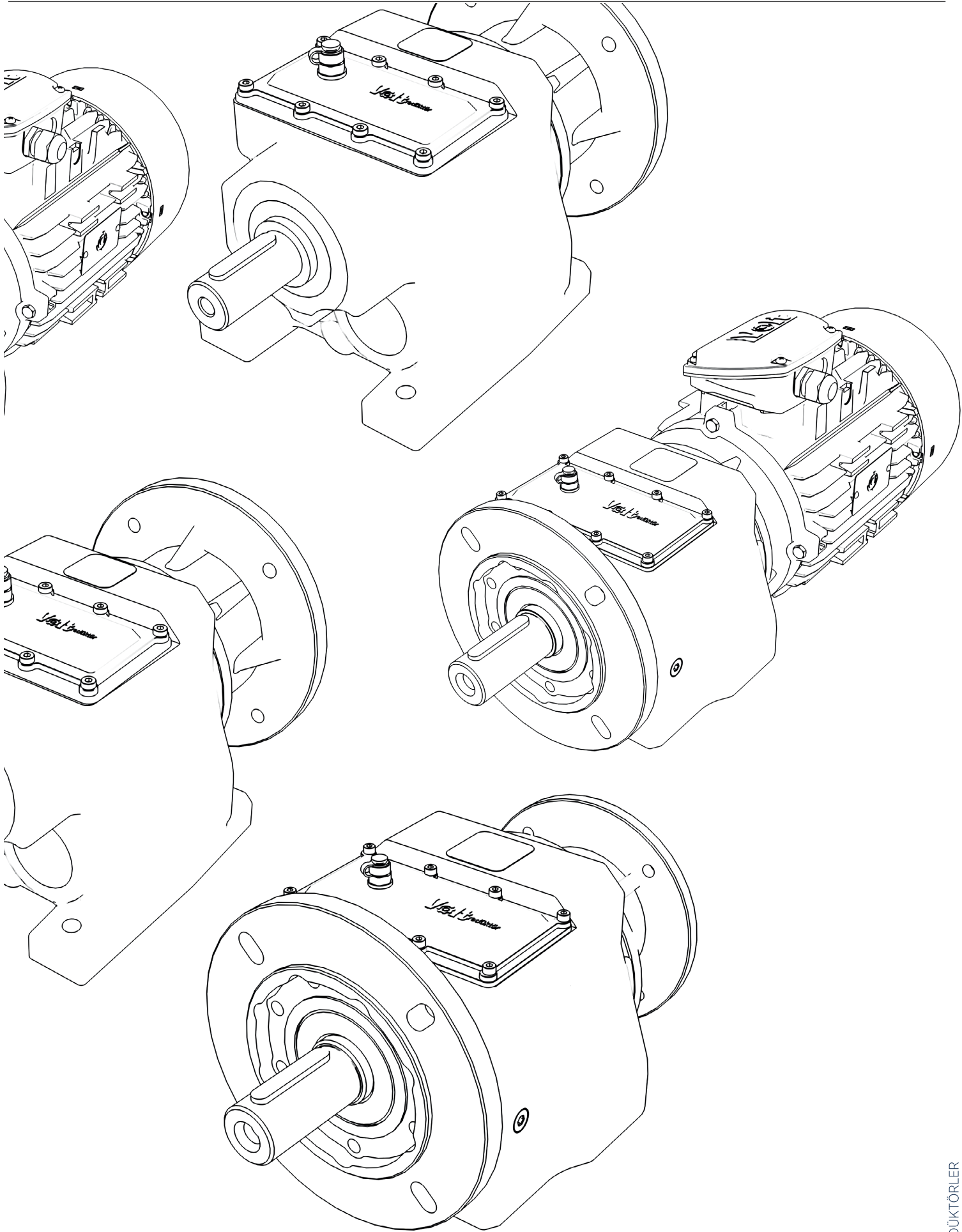
- Dış mekanlarda yapılan montaj ve kullanımlarda redüktörü, olumsuz hava şartlarından ve oluşabilecek korozif koşullardan korunmalıdır. Keçelerde su geçirmez gres kullanılmalıdır. Redüktörün uygun koşullarda kullanımı için mümkünse güneş ışınlarından kaynaklanan radyasyondan ve kötü hava koşullarından korunmalıdır.
- Flanş bağlantısını sağlarken her noktadan bağlantı sağladığından emin olunmalıdır. Redüktörün sabit ve sağlıklı olması için teknik çizimlere uygun somun ve civata ile montaj sağlanmalıdır.
- Makine titreşiminden kaynaklı hareketleri engellemek için montaj sabit yapılmalıdır.
- Montajdan önce redüktör çıkış shaftının dönme yönü kontrol edilmelidir.
- Redüktör kullanımının hemen gerçekleşmeyeceği ve uzun süreli olarak depolanması gerektiği durumlarda (4/6 ay); yağ keçesi yağa batık durumda olmalıdır. Batık durumda olmayan yağ keçesi, mile yapışma olasılığı yüksektir. Bu sebeple çalışma şeklinde ve yapısal oluşabilecek olası bozukluklar nedeniyle yağ keçesinin değiştirilmesi tavsiye edilmektedir.
- Motor soğutmasının düzgün bir şekilde yapılması için fan kısmından düzenli çalışan bir hava akışı sağlandığı kontrol edilmelidir.
- -5 °C'den düşük veya +40 °C'den yüksek aşırı ısı değerlerinin bulunduğu ortamda Müşteri Deneyimi Yönetimi ekibimiz ile irtibata geçiniz.
- Ek olarak eklenmesi gereken parçaların montesinde rulman yatağı veya dış aksamlara zarar vermeyecek şekilde bir montaj planı sağlanarak hasar riski oluşturmadan mil veya delik mil üzerine monte edilmelidir.
- Temas yüzeyleri oluşturma riski taşıyan yüzeyleri oluşacak deformasyon ve paslanma riskine karşı yağlanmalıdır.
- Redüktöre boya işlemi yapılması durumunda boyanın keçelerin alt kısmını, varsa havalandırma deliklerini kapatacak şekilde kesinlikle olmamalıdır.
- Redüktörlerin sevkiyatında kullanılan yağ tapası daha sonrasında özel havalandırma tapası ile tarafınızca değiştirilmelidir.
- Yağ seviyesini uygun koşullarda indikatörle kontrol ediniz.
- Başlatma, maksimum güç seviyesine hemen geçilmeden aşamalı olarak gerçekleştirilmelidir.
- Az miktarda bile olsa yağ sızıntısından dolayı zarar görme durumu oluşabilecek tüm malzemeler için özel koruma uygulanmalıdır.

M Serisi Parça Listesi

- | | |
|----|---------------------|
| 1 | keçe |
| 2 | segman |
| 3 | kama |
| 4 | çıkış mili |
| 5 | kör tapa |
| 6 | rulman |
| 7 | rulman |
| 8 | pinyon dişli |
| 9 | emniyet burcu |
| 10 | gövde |
| 11 | çıkış dişlisi |
| 12 | üst kapak |
| 13 | cvata |
| 14 | pinyon dişli |
| 15 | grup dişlisi |
| 16 | motor giriş dişlisi |
| 17 | motor |

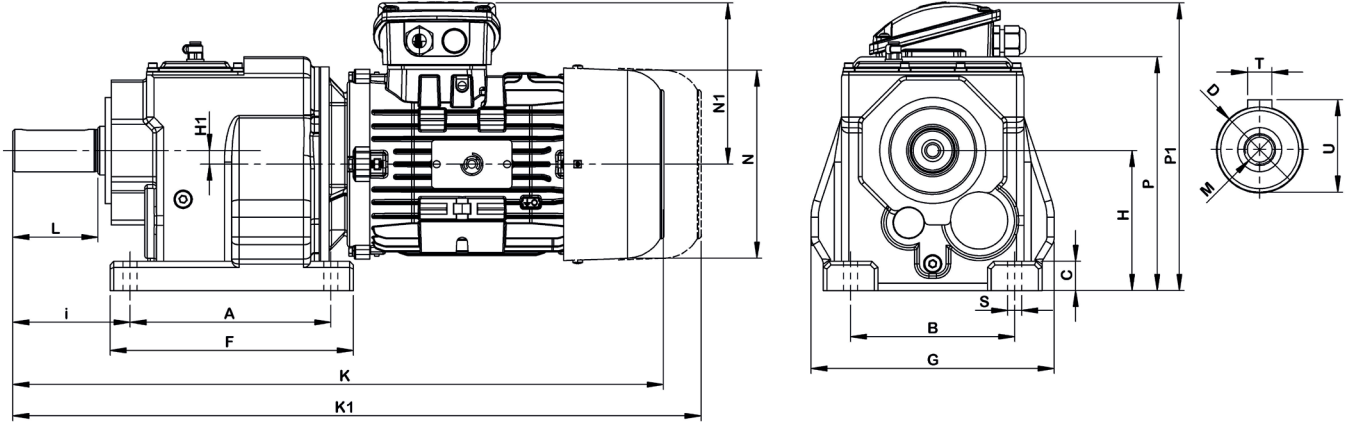
MOTORLU SEÇİM VE GÜÇ DEVİR TABLOLARI





MOTORLU SEÇİM TABLOLARI

Motorlu MA

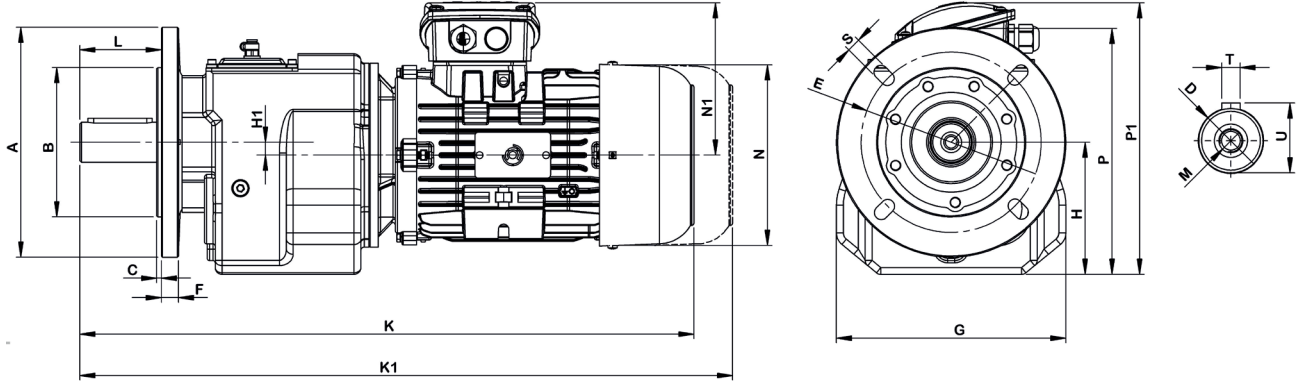


Tip Type	Motor	Montaj Ölçüleri Mounting Dimensions											Mil Ölçüleri Shaft Dimensions							
		A	B	C	F	G	S	I	H HI	P	P1	K	K1	N	N1	D	U	T	L	M
MA 002 MA 003	0,12	110	110	13	132	133	9	77	75 8,6	131	108	370,75	450,75	119	101	20	23	6	40	M6
	0,18										108	370,75	450,75	119	101					
	0,25										196,8	393,5	473,5	130,4	101					
	0,37										196,8	393,5	473,5	130,4	112					
	0,55										224,6	421,5	511,5	158,2	183					
	0,75										224,6	421,5	511,5	158,2	183					
	1,1										224,6	445	545	158,2	183					
	1,5										224,6	445	545	158,2	140					
MA 172 MA 173	0,12	130	110	18	160	150	9,5	72,5	90 10,1	150	167,4	391,75	471,75	119	101	25	28	8	50	M10
	0,18										167,4	391,75	471,75	119	101					
	0,25										167,4	414,5	494,5	130,4	101					
	0,37										210,3	414	494	130,4	112					
	0,55										238,1	443,5	533,5	158,2	183					
	0,75										238,1	443,5	533,5	158,2	183					
	1,1										257,9	467	567	178	183					
	1,5										257,9	467	567	178	140					
	2,2										224,9	519,5	572	178	152,4					
	3										224,9	519,5	572	178	152,4					
MA 202 MA 203	0,55	165	135	25	198	185	11,5	99	115 14	190	269,2	494	584	158,2	183	30	33	8	60	M10
	0,75										269,2	494	584	158,2	183					
	1,1										269,2	517,5	617,5	158,2	183					
	1,5										289	517,5	617,5	178	140					
	2,2										289	571,5	676,5	178	152,4					
	3										308	571,5	676,5	197	152,4					
	4										330	571,5	681,5	219	166					
	5,5										296	579,5	706,5	258,5	187,6					
	7,5										296	622,5	706,5	258,5	187,6					
	MA 272 MA 273										0,55	165	135	24	200					
0,75		262	495,5	585,5	158,2	183														
1,1		262	519	624	158,2	183														
1,5		281,8	519	624	178	140														
2,2		281,8	573	678	178	152,4														
3		300,8	573	678	197	152,4														
4		322,8	573	683	219	166														
5,5		288,8	581	716	258,5	187,6														
7,5		288,8	624	759	258,5	187,6														
MA 282 MA 283		0,55	195	150	30	233	210	14	103	130 21	215					267,2	525,5	615,5	158,2	183
	0,75	267,2										525,5	615,5	158,2	183					
	1,1	267,2										549	649	158,2	183					
	1,5	287										549	649	178	140					
	2,2	287										603	708	178	152,4					
	3	306										603	708	197	152,4					
	4	328										603	713	219	166					
	5,5	367,5										658	793	258,5	187,6					
	7,5	367,5										695	793	258,5	187,6					

Tip Type	Motor	Montaj Ölçüleri Mounting Dimensions											Mil Ölçüleri Shaft Dimensions							
		A	B	C	F	G	S	I	H	P	P1	K	K1	N	N1	D	U	T	L	M
									HI											
MA 372 MA 373	1,1	205	170	30	250	233	17	115	140 15,9	230	282,3	570,5	670,5	158,2	183	40	43	12	80	M16
	1,5										302,1	570,5	670,5	178	140					
	2,2										302,1	624,5	729,5	178	152,4					
	3										321,1	624,5	729,5	197	152,4					
	4										343,1	624,5	734,5	219	166					
	5,5										382,6	679,5	814,5	258,5	187,6					
7,5	382,6	716,5	814,5	258,5	187,6															
MA 472 MA 473	1,1	260	215	44,5	310	300	18	137	180 13	300	302	641	741	158,2	183	50	53,5	14	100	M16
	1,5										302	641	741	178	140					
	2,2										345	694	799	178	152,4					
	3										364	694	799	197	152,4					
	4										386	694	804	219	166					
	5,5										425,5	749	884	258,5	187,6					
	7,5										425,5	786	884	258,5	187,6					
	11										475	871	1031	308	241,8					
	15										475	871	1031	308	241,8					
	18,5										475	998	1129	308	258,6					
22	514,4	998	1129	347,4	258,6															
MA 572 MA 573	2,2	310	250	55	365	340	22	160	225 10,2	368	392,8	765	870	178	152,4	60	64	18	120	M20
	3										392,8	765	870	197	152,4					
	4										433,8	765	71804	219	166					
	5,5										473,3	820	955	258,5	187,6					
	7,5										473,3	857	955	258,5	187,6					
	11										522,8	942	1102	308	241,8					
	15										522,8	942	1102	308	241,8					
	18,5										522,8	1023	1204	308	258,6					
	22										562,2	1073	1210	347,4	258,6					
	30										605,2	1106	1257	390,4	292,5					
MA 672 MA 673	5,5	370	290	65	440	410	26	185	250 20,4	408	488,1	870	1005	258,5	187,6	70	74,5	20	140	M20
	7,5										488,1	907	1005	258,5	187,6					
	11										537,6	992	1152	308	241,8					
	15										537,6	992	1152	308	241,8					
	18,5										537,6	1062	1243	308	258,6					
	22										577	1112	1249	347,4	258,6					
	30										620	1152	1303	390,4	292,5					
	37										620	1132	1314	390,4	298					
	45										664	1152	1334	434,4	298					
MA 772 MA 773	11	410	340	70	490	455	33	220	315 25,1	495	597,9	1087	1247	308	241,8	90	95	25	170	M24
	15										597,9	1087	1247	308	241,8					
	18,5										597,9	1142	1323	308	258,6					
	22										637,3	1192	1329	347,4	258,6					
	30										680,3	1232	1383	390,4	292,5					
	37										680,3	1222	1404	390,4	298					
	45										724,3	1242	1425	434,4	298					
	55										724,3	1372	1534	434,4	330					
MA 872 MA 873	11	500	380	80	585	530	38	265	355 31	575	565,8	1212,5	1372,5	308	241,8	110	116	28	210	M24
	15										565,8	1212,5	1372,5	308	241,8					
	18,5										632	1250	1431	308	258,6					
	22										671,4	1300	1437	347,4	258,6					
	30										714,4	1340	1491	390,4	292,5					
	37										714,4	1330	1512	390,4	298					
	45										758,4	1350	1533	434,4	298					
	55										758,4	1480	1642	434,4	330					
	75										869	1566	X	545	350					
	90										832	1753	X	563	502					

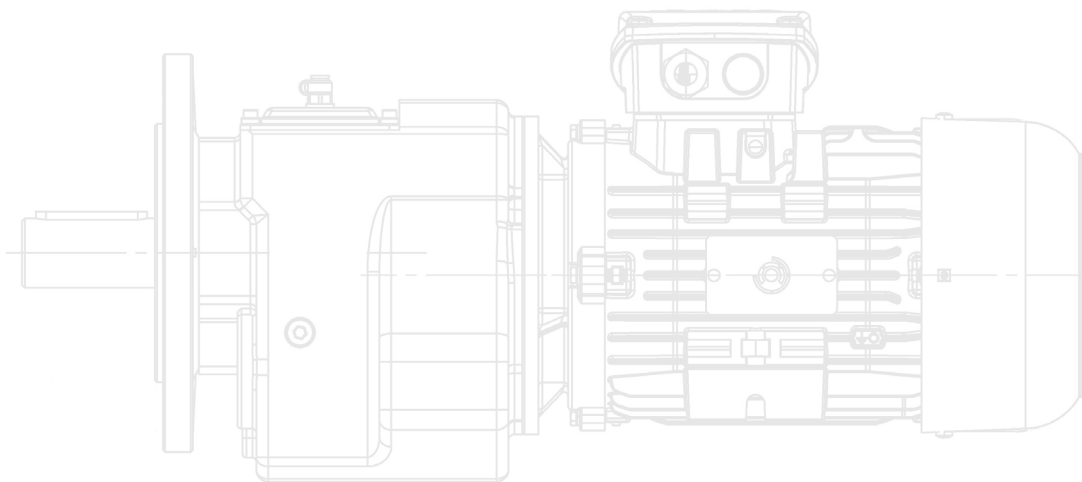
MOTORLU SEÇİM TABLOLARI

Motorlu MF



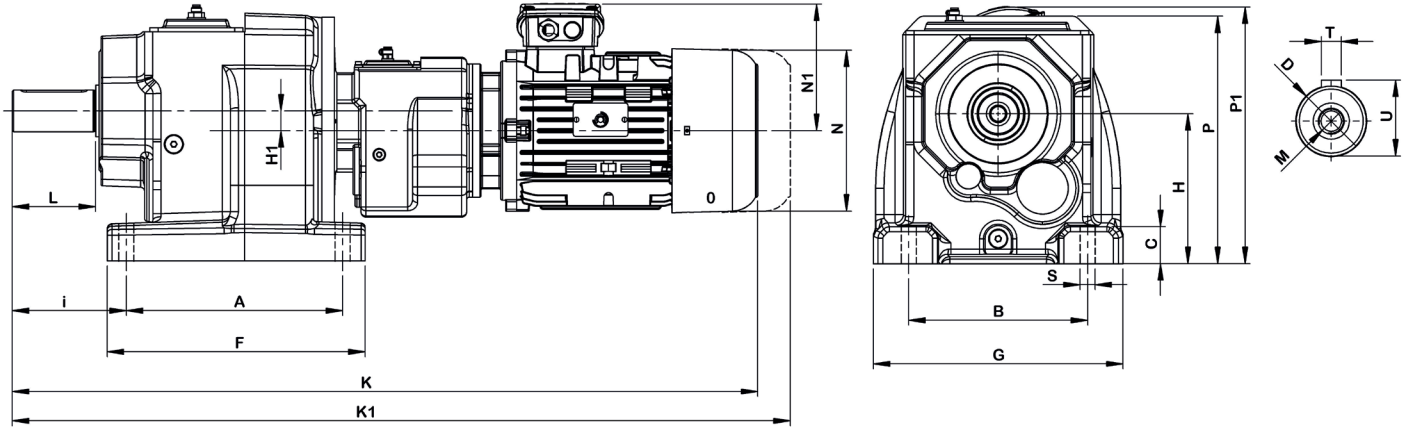
Tip Type	Motor	Montaj Ölçüleri Mounting Dimensions													Mil Ölçüleri Shaft Dimensions					
		A	B	C	E	F	G	S	H H1	P	P1	K	K1	N	N1	D	U	T	L	M
MF 002 MF 003	0,12	140	95	3	115	13	130	10	75/8,6	135	108	370,75	450,75	119	101	20	23	6	40	M6
	108										370,75	450,75	119	101						
	196,8										393,5	473,5	130,4	101						
	196,8										393,5	473,5	130,4	112						
	224,6										421,5	511,5	158,2	183						
	224,6										421,5	511,5	158,2	183						
	224,6										445	545	158,2	183						
	224,6										445	545	158,2	140						
MF 172 MF 173	0,12	160	110	4	130	14	154	10	90/10,1	170	167,4	391,75	471,75	119	101	25	28	8	50	M10
	167,4										391,75	471,75	119	101						
	167,4										414,5	494,5	130,4	101						
	210,3										414	494	119	112						
	238,1										443,5	533,5	130,4	183						
	238,1										443,5	533,5	130,4	183						
	257,9										467	567	178	183						
	257,9										467	567	178	140						
	224,9										519,5	572	178	152,4						
	224,9										519,5	572	197	152,4						
MF 202 MF203	0,55	200	130	4	165	24	180	12	115/14	215	269,2	494	584	130,4	183	30	33	8	60	M10
	269,2										494	584	130,4	183						
	269,2										517,5	617,5	158,2	183						
	289										517,5	617,5	178	140						
	289										571,5	676,5	178	152,4						
	308										571,5	676,5	197	152,4						
	330										571,5	681,5	219	166						
	296										579,5	706,5	258,5	187,6						
	296										622,5	706,5	258,5	187,6						
	MF 272 MF 273										0,55	200	130	4	165					
262		495,5	585,5	130,4	183															
262		519	624	158,2	183															
281,8		519	624	178	140															
281,8		573	678	178	152,4															
300,8		573	678	197	152,4															
322,8		573	683	219	166															
288,8		581	716	258,5	187,6															
288,8		624	759	258,5	187,6															
MF 282 MF 283		0,55	250	180	4	208	19	194	14	130/21	255					267,2	525,5	615,5	130,4	183
	267,2	525,5										615,5	130,4	183						
	267,2	549										649	158,2	183						
	287	549										649	178	140						
	287	603										708	178	152,4						
	306	603										708	197	152,4						
	328	603										713	219	166						
	367,5	658										793	258,5	187,6						
	367,5	658										793	258,5	187,6						
	MF 372 MF 373	1,1										250	180	4	215	19	230	14	140/15,9	265
302,1		570,5	670,5	178	140															
302,1		624,5	729,5	178	152,4															
321,1		624,5	729,5	197	152,4															
343,1		624,5	734,5	219	166															
382,6		679,5	814,5	258,5	187,6															
382,6		679,5	814,5	258,5	187,6															

Tip Type	Motor	Montaj Ölçüleri Mounting Dimensions														M1 Ölçüleri Shaft Dimensions				
		A	B	C	E	F	G	S	H	P	P1	K	K1	N	N1	D	U	T	L	M
		H1																		
MF 472 MF 473	1,1	300	230	4	260	20	290	14	180/13	330	302	641	741	158,2	183	50	53,5	14	100	M16
	1,5										302	641	741	178	140					
	2,2										345	694	799	178	152,4					
	3										364	694	799	197	152,4					
	4										386	694	804	219	166					
	5,5										425,5	749	884	258,5	187,6					
	7,5										425,5	749	884	258,5	187,6					
	11										475	871	1031	308	241,8					
	15										475	871	1031	308	241,8					
	18,5										475	998	1129	308	258,6					
MF 572 MF 573	2,2	350	250	4	300	26	348	18	230/10,2	398	302	641	741	158,2	183	60	64	18	120	M20
	3										392,8	765	870	178	152,4					
	4										392,8	765	870	197	152,4					
	5,5										433,8	765	71804	219	166					
	7,5										473,3	820	955	258,5	187,6					
	11										473,3	820	955	258,5	187,6					
	15										522,8	942	1102	308	241,8					
	18,5										522,8	942	1102	308	241,8					
	22										522,8	1023	1204	308	258,6					
	30										562,2	1073	1210	347,4	258,6					
MF 672 MF 673	5,5	400	300	4	350	27	420	18	250/20,4	482	488,1	870	1005	258,5	187,6	70	74,5	20	140	M20
	7,5										488,1	870	1005	258,5	187,6					
	11										537,6	992	1152	308	241,8					
	15										537,6	992	1152	308	241,8					
	18,5										537,6	1062	1243	308	258,6					
	22										577	1112	1249	347,4	258,6					
	30										620	1152	1303	390,4	292,5					
	37										620	1132	1314	390,4	298					
	45										664	1152	1334	434,4	298					
	55										597,9	1087	1247	308	241,8					
MF 772 MF 773	11	450	350	5	400	27	460	18	320/25,1	545	597,9	1087	1247	308	241,8	90	95	25	170	M24
	15										597,9	1087	1247	308	241,8					
	18,5										597,9	1142	1323	308	258,6					
	22										637,3	1192	1329	347,4	258,6					
	30										680,3	1232	1383	390,4	292,5					
	37										680,3	1222	1404	390,4	298					
	45										724,3	1242	1425	434,4	298					
	55										724,3	1372	1534	434,4	330					
	11										565,8	1212,5	1372,5	308	241,8					
	15										565,8	1212,5	1372,5	308	241,8					
MF 872 MF 873	18,5	550	450	5	500	25	530	20		355	632	1250	1431	308	258,6	110	116	28	210	M24
	22										671,4	1300	1437	347,4	258,6					
	30										714,4	1340	1491	390,4	292,5					
	37										714,4	1330	1512	390,4	298					
	45										758,4	1350	1533	434,4	298					
	55										758,4	1480	1642	434,4	330					
	75										869	1566	X	545	350					
	90										832	1753	X	563	502					



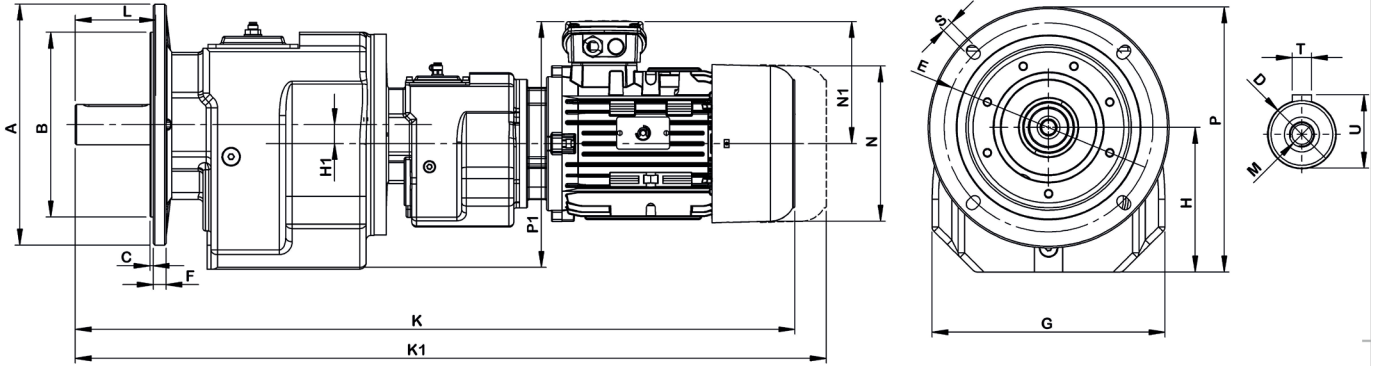
MOTORLU SEÇİM TABLOLARI

Akuple MA



Tip Type	Motor	Montaj Ölçüleri Mounting Dimensions														Mil Ölçüleri Shaft Dimensions				
		A	B	C	F	G	S	i	H H1	P	P1	K	K1	N	N1	D	U	T	L	M
MA 275 MA 276	63/B5	165	135	24	200	180	11,5	96,5	115 11,2	192	262	612,5	692,5	113,5	98	35	38	10	70	M12
	63/B14										262	612,5	692,5	113,5	98					
	71/B5										262	636,5	716,5	129,5	106					
	71/B14										281,8	636,5	716,5	129,5	106					
MA 285 MA 286	63/B5	195	150	30	233	210	14	103	130 21	215	267,2	654,5	734,5	113,5	98	35	38	10	70	M12
	63/B14										267,2	658,5	738,5	113,5	98					
MA 375 MA 376	63/B5	205	170	30	250	233	17	115	140 15,9	230	282,3	676	756	113,5	98	40	43	12	80	M16
	63/B14										302,1	676	756	113,5	98					
MA 475 MA 476	63/B5	260	215	44,5	310	300	18	137	180 13	300	345	821	901	113,5	98	50	53,5	14	100	M16
	71/B15										364	845	925	129,5	106					
	71/B14										386	845	925	129,5	106					
MA 575 MA 576	63/B5	310	250	55	365	340	22	160	225 10,2	368	392,8	893	973	113,5	98	60	64	18	120	M20
	71/B5										392,8	917	997	129,5	106					
	71/B14										433,8	917	997	129,5	106					
MA 675 MA 676	71/B5	370	290	65	440	410	26	185	250 20,4	408	488,1	1015,5	1095,5	113,5	106	70	74,5	20	140	M20
	80/B5										488,1	1047,5	1137,5	158	126					
	80/B14										537,6	1047,5	1137,5	158	126					
MA 775 MA 776	71/B5	410	340	70	490	455	33	220	315 25,1	495	597,9	1110,5	1190,5	113,5	106	90	95	25	170	M24
	80/B5										597,9	1142,5	1232,5	158	126					
	80/B14										597,9	1142,5	1232,5	158	126					
	90/B5										637,3	1158,5	1258,5	177	135					
	90/B14										680,3	1158,5	1258,5	177	135					
MA 875 MA 876	71/B5	500	380	80	585	530	38	265	355 31	575	632	1236,5	1316,5	113,5	106	110	116	28	210	M24
	80/B5										671,4	1271	1361	158	126					
	80/B14										714,4	1271	1361	158	126					
	90/B5										714,4	1287	1387	177	135					
	90/B14										758,4	1287	1387	177	135					
	100/B5										758,4	1339,5	1444,5	197	145					
	100/B14										869	1339,5	1444,5	197	145					

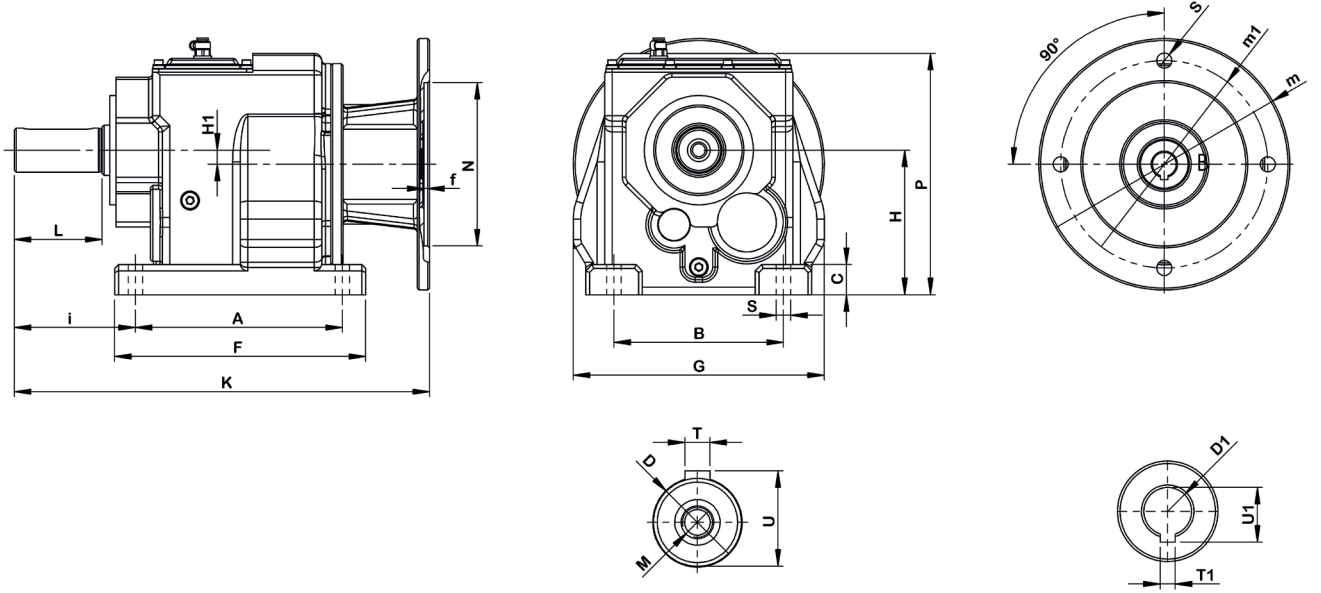
Akuple MF



Tip Type	Motor	Montaj Ölçüleri Mounting Dimensions														Mil Ölçüleri Shaft Dimensions					
		A	B	C	E	F	G	S	H H1	P	P1	K	K1	N	N1	D	U	T	L	M	
MF 275 MF 276	63/B5	200	130	4	165	19	150	10	115	215	262	612,5	692,5	113,5	98	35	38	10	70	M12	
	63/B14								112		262	612,5	692,5	113,5	98						
	71/B5								112		262	636,5	716,5	129,5	106						
	71/B14								112		281,8	636,5	716,5	129,5	106						
MF 285 MF 286	63/B5	250	180	4	208	19	194	14	130	215	267,2	654,5	734,5	113,5	98	35	38	10	70	M12	
	63/B14								21		267,2	658,5	738,5	113,5	98						
MF 375 MF 376	63/B5	250	180	4	215	19	230	14	140	265	282,3	676	756	113,5	98	40	43	12	80	M16	
	63/B14								15,9		302,1	676	756	113,5	98						
MF 475 MF 476	63/B5	300	230	4	260	20	290	14	180	330	345	821	901	113,5	98	50	53,5	14	100	M16	
	71/B15								13		364	845	925	129,5	106						
	71/B14								13		386	845	925	129,5	106						
MF 575 MF 576	63/B5	350	250	4	300	26	348	18	225	398	392,8	893	973	113,5	98	60	64	18	120	M20	
	71/B5								10,2		392,8	917	997	129,5	106						
	71/B14								10,2		433,8	917	997	129,5	106						
MF 675 MF 676	71/B5	400	300	4	350	27	420	18	250	482	488,1	1015,5	1095,5	113,5	106	70	74,5	20	140	M20	
	80/B5								20,4		488,1	1047,5	1137,5	158	126						
	80/B14								20,4		537,6	1047,5	1137,5	158	126						
MF 775 MF 776	71/B5	450	350	5	400	27	460	18	315	545	597,9	1110,5	1190,5	113,5	106	90	95	25	170	M24	
	80/B5										25,1	597,9	1142,5	1232,5	158						126
	80/B14										25,1	597,9	1142,5	1232,5	158						126
	90/B5										25,1	637,3	1158,5	1258,5	177						135
	90/B14										25,1	680,3	1158,5	1258,5	177						135
MF 875 MF 876	71/B5	550	450	5	500	25	530	20	355	355	632	1236,5	1316,5	113,5	106	110	116	28	210	M24	
	80/B5										31	671,4	1271	1361	158						126
	80/B14										31	714,4	1271	1361	158						126
	90/B5										31	714,4	1287	1387	177						135
	90/B14										31	758,4	1287	1387	177						135
	100/B5										31	758,4	1339,5	1444,5	197						145
	100/B14										31	869	1339,5	1444,5	197						145

MOTORLU SEÇİM TABLOLARI

MA - IEC B5 Flanşlı

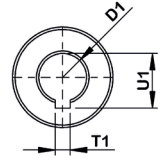
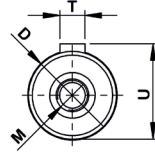
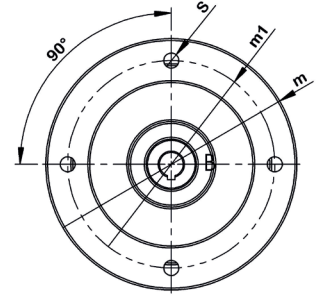
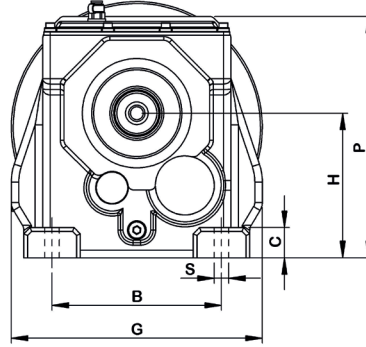
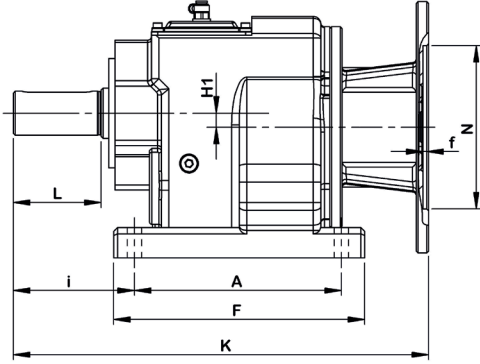


Tip Type	Motor	Montaj Ölçüleri Mounting Dimensions														Mil Ölçüleri Shaft Dimensions								
		A	B	C	F	G	S	i	H H1	P	K	N	f	m	m1	s	D	U	T	L	M	D1	U1	T1
MA-B5 002 MA-B5 003	0,12	110	110	13	132	133	9	77	8,6	131	256	95	4	140	115	10	20	23	6	40	M6	11	12,8	4
	0,18										256	95	4	140	115	10						11	12,8	4
	0,25										256	110	4,5	160	130	10						14	16,3	5
	0,37										256	110	4,5	160	130	10						14	16,3	5
	0,55										266	130	4,5	200	160	12						19	21,8	6
	0,75										266	130	4,5	200	160	12						19	21,8	6
	1,1										266	130	4,5	200	160	12						19	21,8	6
	1,5										266	130	4,5	200	160	12						19	21,8	6
MA-B5 172 MA-B5 173	0,12	130	110	18	160	150	9,5	72,5	10,1	150	271,5	95	4	140	115	10	25	28	8	50	M10	11	12,8	4
	0,18										271,5	95	4	140	115	10						11	12,8	4
	0,25										271,5	110	4,5	160	130	10						14	16,3	5
	0,37										271,5	110	4,5	160	130	10						14	16,3	5
	0,55										281,5	130	4,5	200	165	12						19	21,8	6
	0,75										279	130	4,5	200	165	12						19	21,8	6
	1,1										281,5	130	4,5	200	165	12						19	21,8	6
	1,5										281,5	130	4,5	200	165	12						19	21,8	6
	2,2										279	180	5	250	215	14,5						19	21,8	6
	3										279	180	5	250	215	14,5						19	21,8	6
MA-B5 202 MA-B5 203	0,55	165	135	25	198	185	11,5	99	14	190	343	130	4,5	200	165	12	30	33	8	60	M10	19	21,8	6
	0,75										343	130	4,5	200	165	12						19	21,8	6
	1,1										343	130	4,5	200	165	12						19	21,8	6
	1,5										343	130	4,5	200	165	12						19	21,8	6
	2,2										343	180	5	250	215	14,5						28	31,5	8
	3										343	180	5	250	215	14,5						28	31,5	8
	4										343	180	5	250	215	14,5						28	31,5	8
	5,5										351,5	230	5	300	265	14,5						38	41,3	10
	7,5										351,5	230	5	300	265	14,5						38	41,3	10

Tip Type	Motor	Montaj Ölçüleri Mounting Dimensions														Mil Ölçüleri Shaft Dimensions								
		A	B	C	F	G	S	I	H	P	K	N	f	m	mI	s	D	U	T	L	M	D1	U1	T1
										HI														
MA-B5 272 MA-B5 273	0,55	165	135	24	200	180	11,5	96,5	192	340,5	130	4,5	200	165	12	35	38	10	70	M12	19	21,8	6	
	0,75									340,5	130	4,5	200	165	12						19	21,8	6	
	1,1									340,5	130	4,5	200	165	12						19	21,8	6	
	1,5									340,5	130	4,5	200	165	12						19	21,8	6	
	2,2									340,5	180	5	250	215	12						28	31,5	8	
	3									340,5	180	5	250	215	12						28	31,5	8	
	4									340,5	180	5	250	215	12						28	31,5	8	
	5,5									374,5	230	5	300	265	14,5						38	41,8	8	
	7,5									374,5	230	5	300	265	14,5						38	41,8	8	
MA-B5 282 MA-B5 283	0,55	195	150	30	233	210	14	103	215	367	130	4,5	200	165	12	35	38	10	70	M12	19	21,8	6	
	0,75									367	130	4,5	200	165	12						19	21,8	6	
	1,1									367	130	4,5	200	165	12						19	21,8	6	
	1,5									377	130	4,5	200	165	12						19	21,8	6	
	2,2									377	180	5	250	215	12						28	31,5	8	
	3									377	180	5	250	215	12						28	31,5	8	
	4									377	180	5	250	215	12						28	31,5	8	
	5,5									386,5	230	5	300	265	14,5						38	41,3	10	
	7,5									386,5	230	5	300	265	14,5						38	41,3	10	
MA-B5 372 MA-B5 373	1,1	205	170	30	250	233	17	115	230	398,5	110	4,5	160	130	10	40	43	12	80	M16	19	21,8	6	
	1,5									398,5	130	4,5	200	165	12						19	21,8	6	
	2,2									398,5	130	4,5	200	165	12						28	31,5	8	
	3									398,5	130	4,5	200	165	12						28	31,5	8	
	4									398,5	180	5	250	215	14,5						28	31,5	8	
	5,5									418	180	5	250	215	14,5						38	41,3	10	
	7,5									418	230	5	300	265	14,5						38	41,3	10	
MA-B5 472 MA-B5 473	1,1	260	215	44,5	310	300	18	137	300	453,5	130	5	200	165	14,5	50	53,5	14	100	M16	19	21,8	6	
	1,5									453,5	130	5	200	165	14,5						19	21,8	6	
	2,2									453,5	180	5	300	265	14,5						28	31,3	8	
	3									453,5	180	5	300	265	14,5						28	31,3	8	
	4									453,5	180	5	300	265	14,5						28	31,3	8	
	5,5									495	230	6	300	265	14,5						38	41,3	10	
	7,5									495	230	6	300	265	14,5						38	41,3	10	
	11									561	250	6	350	300	13						42	45,3	10	
	15									561	250	6	350	300	13						42	45,3	12	
	18,5									561	250	6	350	300	13						42	45,3	12	
	22									561	250	6	350	300	13						42	45,3	12	
MA-B5 572 MA-B5 573	2,2	310	250	55	365	340	22	160	368	547,5	180	5	250	215	14,5	60	64	18	120	M20	28	31,5	8	
	3									547,5	180	5	250	215	14,5						28	31,5	8	
	4									547,5	180	5	250	215	14,5						28	31,5	8	
	5,5									567	230	5	300	265	14,5						38	41,3	10	
	7,5									567	230	5	300	265	14,5						38	41,3	10	
	11									655	250	6	350	300	18,5						42	45,3	12	
	15									655	250	6	350	300	18,5						42	45,3	12	
	18,5									655	250	6	350	300	18,5						42	45,3	12	
	22									655	250	6	350	300	18,5						42	45,3	12	
	30									662	300	6	400	350	18,5						55	59,3	16	

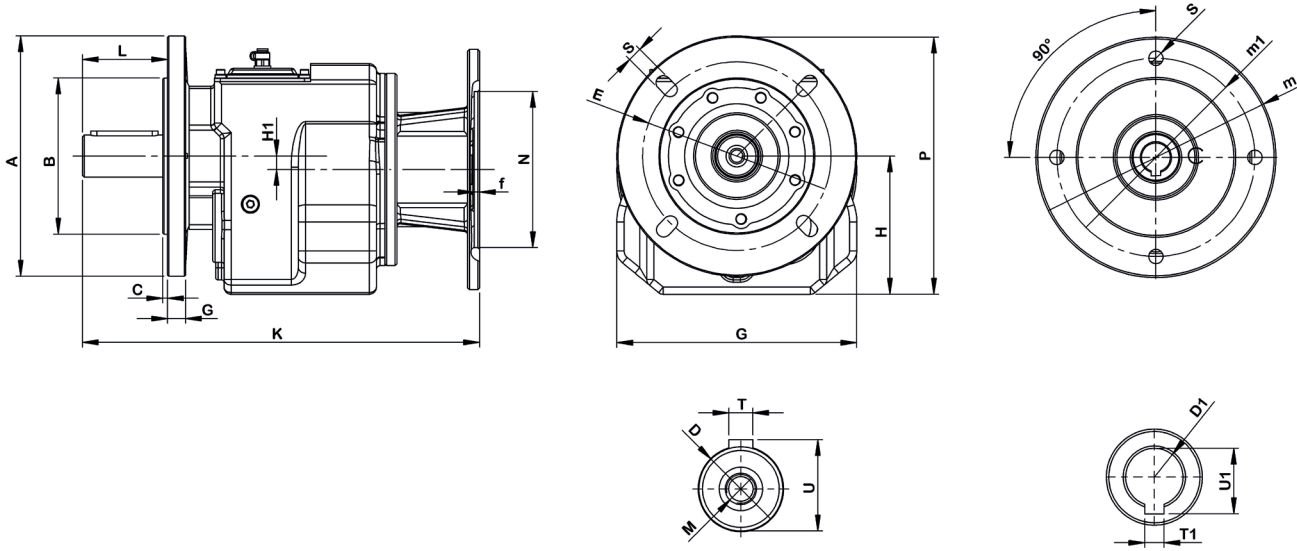
MOTORLU SEÇİM TABLOLARI

MA - IEC B5 Flanşlı



Tip Type	Motor	Montaj Ölçüleri Mounting Dimensions															Mil Ölçüleri Shaft Dimensions						
		A	B	C	F	G	S	i	H H1	P	K	N	f	m	m1	s	D	U	T	L	M	D1	U1
MA-B5 672 MA-B5 673	5,5	370	290	65	440	410	26	185	408	652	230	5	300	265	14,5	70	74,5	20	140	M20	38	41,3	10
	7,5									652	230	5	300	265	14,5						38	41,3	10
	11									741	250	6	350	300	18,5						42	45,3	12
	15									741	250	6	350	300	18,5						42	45,3	12
	18,5									741	250	6	350	300	18,5						42	45,3	12
	22									741	250	6	350	300	18,5						42	45,3	12
	30									709	300	6	400	350	18,5						55	59,3	16
	37									770	350	6	450	400	18,5						60	64,4	18
	45									770	350	6	450	400	18,5						60	64,4	18
MA-B5 772 MA-B5 773	11	410	340	70	490	455	33	220	495	816	250	6	350	300	18,5	90	95	25	170	M24	42	45,3	12
	15									816	250	6	350	300	18,5						42	45,3	12
	18,5									816	250	6	350	300	18,5						42	45,3	12
	22									845	250	6	350	300	18,5						42	45,3	12
	30									988	300	6	400	350	18,5						55	59,2	16
	37									845	350	6	450	400	18,5						60	64,4	18
	45									845	350	6	450	400	18,5						60	64,4	18
	55									804	450	6	550	500	18,5						65	69,4	18
	MA-B5 872 MA-B5 873									11	500	380	80	585	530						38	265	575
15		903,5	250	6	350	300	18,5	42	46,3	16													
18,5		882	250	6	350	300	18,5	48	51,8	14													
22		882	250	6	350	300	18,5	48	51,8	14													
30		932	300	3	400	350	18,5	55	59,3	16													
37		932	350	6	450	400	18,5	60	64,4	18													
45			350	6	450	400	18,5	60	64,4	18													
55		932	450	6	550	500	18,5	65	69,4	18													
75		932	450	6	550	500	18,5	70	79,9														
90		932	450	6	550	500	18,5	70	79,9														

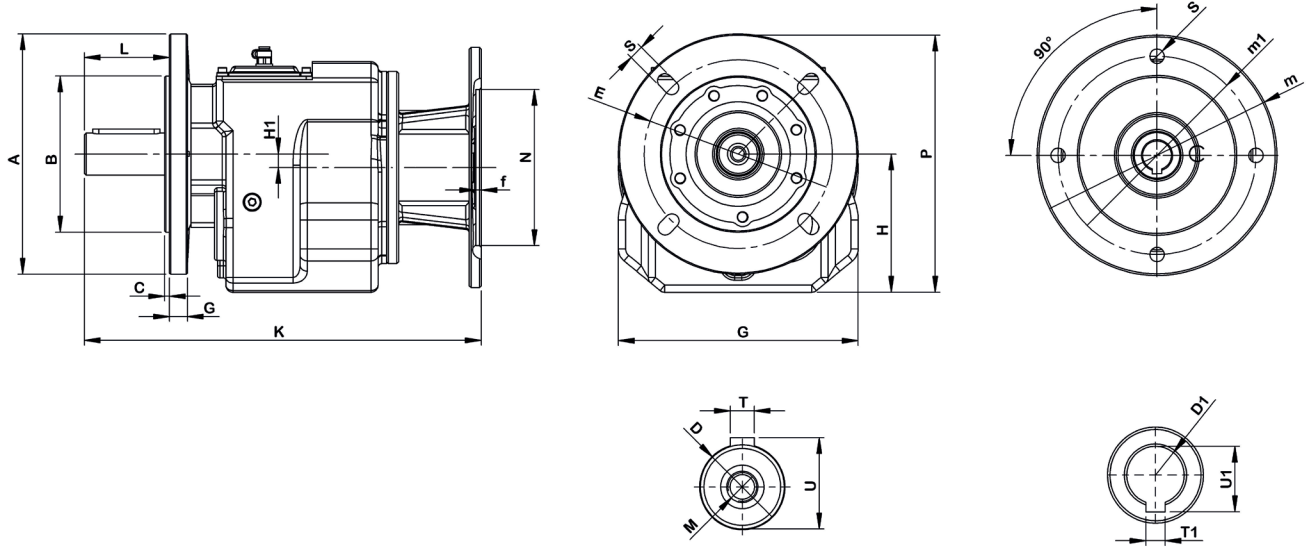
MF - IEC B5 Flanşlı



Tip Type	Motor	Montaj Ölçüleri Mounting Dimensions														M1 Ölçüleri Shaft Dimensions								
		A	B	C	E	F	G	S	H H1	P	K	N	f	m	ml	s	D	U	T	L	M	D1	U1	T1
MF-B5 002 MF-B5 003	0,12	140	95	3	115	13	130	10	75 8,6	135	256	95	4	140	115	10	20	23	6	40	M6	11	12,8	4
	0,18										256	95	4	140	115	10						11	12,8	4
	0,25										256	110	4,5	160	130	10						14	16,3	5
	0,37										256	110	4,5	160	130	10						14	16,3	5
	0,55										266	130	4,5	200	160	12						19	21,8	6
	0,75										266	130	4,5	200	160	12						19	21,8	6
	1,1										266	130	4,5	200	160	12						19	21,8	6
	1,5										266	130	4,5	200	160	12						19	21,8	6
MF-B5 172 MF-B5 173	0,12	160	110	4	130	14	154	10	90 10,1	170	271,5	95	4	140	115	10	25	28	8	50	M10	11	12,8	4
	0,18										271,5	95	4	140	115	10						11	12,8	4
	0,25										271,5	110	4,5	160	130	10						14	16,3	5
	0,37										271,5	110	4,5	160	130	10						14	16,3	5
	0,55										281,5	130	4,5	200	165	12						19	21,8	6
	0,75										279	130	4,5	200	165	12						19	21,8	6
	1,1										281,5	130	4,5	200	165	12						19	21,8	6
	1,5										281,5	130	4,5	200	165	12						19	21,8	6
	2,2										279	180	5	250	215	14,5						19	21,8	6
	3										279	180	5	250	215	14,5						19	21,8	6
MF-B5 202 MF-B5 203	0,55	200	130	4	165	24	180	12	115 14	215	343	130	4,5	200	165	12	30	33	8	60	M10	19	21,8	6
	0,75										343	130	4,5	200	165	12						19	21,8	6
	1,1										343	130	4,5	200	165	12						19	21,8	6
	1,5										343	130	4,5	200	165	12						19	21,8	6
	2,2										343	180	5	250	215	14,5						28	31,5	8
	3										343	180	5	250	215	14,5						28	31,5	8
	4										343	180	5	250	215	14,5						28	31,5	8
	5,5										351,5	230	5	300	265	14,5						38	41,3	10
	7,5										351,5	230	5	300	265	14,5						38	41,3	10
	MF-B5 272 MF-B5 273										0,55	200	130	4	165	19						150	12	115 11,2
0,75		340,5	130	4,5	200	165	12	19	21,8	6														
1,1		340,5	130	4,5	200	165	12	19	21,8	6														
1,5		340,5	130	4,5	200	165	12	19	21,8	6														
2,2		340,5	180	5	250	215	12	28	31,5	8														
3		340,5	180	5	250	215	12	28	31,5	8														
4		340,5	180	5	250	215	12	28	31,5	8														
5,5		374,5	230	5	300	265	14,5	38	41,8	8														
7,5		374,5	230	5	300	265	14,5	38	41,8	8														

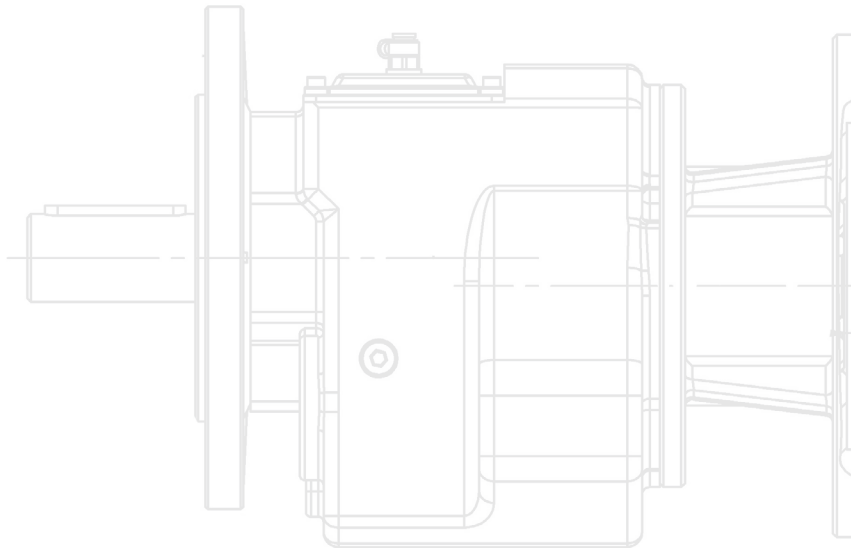
MOTORLU SEÇİM TABLOLARI

MF - IEC B5 Flanşlı



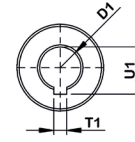
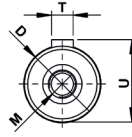
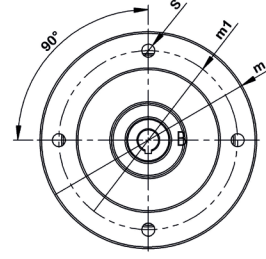
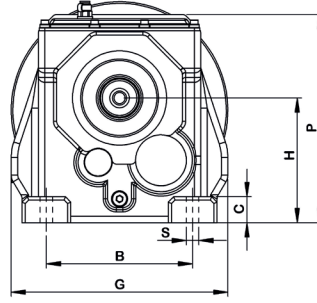
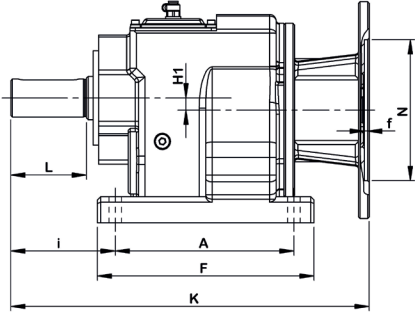
Tip Type	Motor	Montaj Ölçüleri Mounting Dimensions														Mil Ölçüleri Shaft Dimensions								
		A	B	C	F	G	S	i	H H1	P	K	N	f	m	m1	s	D	U	T	L	M	D1	U1	T1
MA-B14 282 MA-B14 283	0,55	195	150	30	233	210	14	103	130 21	215	367	80	4	120	100	6,5	35	38	10	70	M12	19	21,8	8
	0,75										367	80	4	120	100	6,5						19	21,8	8
	1,1										367	95	4	140	115	8,5						24	27,3	8
	1,5										377	95	4	140	115	8,5						24	27,3	8
	2,2										377	110	4,5	160	130	8,5						28	31,3	8
	3										377	110	4,5	160	130	8,5						28	31,3	8
	4										377	110	4,5	160	130	8,5						28	31,3	8
	5,5										386,5	130	4,5	200	165	11						38	41,3	10
	7,5										386,5	130	4,5	200	165	11						38	41,3	10
MA-B14 372 MA-B14 373	1,1	205	170	30	250	233	17	115	140 15,9	230	398,5	95	4	140	115	8,5	40	43	12	80	M16	24	27,3	8
	1,5										398,5	95	4	140	115	8,5						24	27,3	8
	2,2										398,5	110	4,5	160	130	8,5						28	31,3	8
	3										398,5	110	4,5	160	130	8,5						28	31,3	8
	4										398,5	110	4,5	160	130	8,5						28	31,3	8
	5,5										418	130	4,5	200	165	11						38	41,3	10
MA-B14 472 MA-B14 473	1,1	260	215	44,5	310	300	18	137	180 13	300	475	95	4	140	115	8,5	50	53,5	14	100	M16	24	27,3	8
	1,5										475	95	4	140	115	8,5						24	27,3	8
	2,2										475,5	110	4,5	160	130	8,5						28	31,3	8
	3										475,5	110	4,5	160	130	8,5						28	31,3	8
	4										475,5	110	4,5	160	130	8,5						28	31,3	8
	5,5										495	130	4,5	200	165	11						38	41,3	10
	7,5										495	130	4,5	200	165	11						38	41,3	10
	11										583	180	5	250	215	13						42	45,3	12
	15										583	180	5	250	215	13						42	45,3	12
	18,5										X	X	X	X	X	X						X	X	X
	22										X	X	X	X	X	X						X	X	X
	MA-B14 572 MA-B14 573										2,2	310	250	55	365	340						22	160	230 10,2
3		547,5	110	4,5	160	130	8,5	28	31,3	8														
4		547,5	110	4,5	160	130	8,5	28	31,3	8														
5,5		547,5	110	4,5	160	130	8,5	28	31,3	8														
7,5		567	130	4,5	200	165	11	38	41,3	10														
11		567	130	4,5	200	165	11	38	41,3	10														
15		655	180	5	250	215	13	42	45,3	12														
18,5		655	180	5	250	215	13	42	45,3	12														
22		X	X	X	X	X	X	X	X	X														
30		X	X	X	X	X	X	X	X	X														

Tip Type	Motor	Montaj Ölçüleri Mounting Dimensions														Mil Ölçüleri Shaft Dimensions								
		A	B	C	E	F	G	S	H H1	P	K	N	f	m	m1	s	D	U	T	L	M	D1	U1	T1
MF-B5 672 MF-B5 673	5,5	400	300	4	350	27	420	18	250 20,4	482	652	230	5	300	265	14,5	70	74,5	20	140	M20	38	41,3	10
	7,5										652	230	5	300	265	14,5						38	41,3	10
	11										741	250	6	350	300	18,5						42	45,3	12
	15										741	250	6	350	300	18,5						42	45,3	12
	18,5										741	250	6	350	300	18,5						42	45,3	12
	22										741	250	6	350	300	18,5						42	45,3	12
	30										709	300	6	400	350	18,5						55	59,3	16
	37										770	350	6	450	400	18,5						60	64,4	18
	45										770	350	6	450	400	18,5						60	64,4	18
MF-B5 772 MF-B5 773	11	450	350	5	400	27	460	18	320 25,1	545	816	250	6	350	300	18,5	90	95	25	170	M24	42	45,3	12
	15										816	250	6	350	300	18,5						42	45,3	12
	18,5										816	250	6	350	300	18,5						42	45,3	12
	22										845	250	6	350	300	18,5						42	45,3	12
	30										988	300	6	400	350	18,5						55	59,2	16
	37										845	350	6	450	400	18,5						60	64,4	18
	45										845	350	6	450	400	18,5						60	64,4	18
	55										804	450	6	550	500	18,5						65	69,4	18
MF-B5 872 MF-B5 873	11	550	450	5	496	25	530	20	355 31	630	903,5	250	6	350	300	18,5	110	116	28	210	M24	42	46,3	16
	15										903,5	250	6	350	300	18,5						42	46,3	16
	18,5										882	250	6	350	300	18,5						48	51,8	14
	22										882	250	6	350	300	18,5						48	51,8	14
	30										932	300	3	400	350	18,5						55	59,3	16
	37										932	350	6	450	400	18,5						60	64,4	18
	45										932,05	350	6	450	400	18,5						60	64,4	18
	55										932	450	6	550	500	18,5						65	69,4	18
	75										932	450	6	550	500	18,5						70	79,9	20
	90										932	450	6	550	500	18,5						70	79,9	20



MOTORLU SEÇİM TABLOLARI

MA - IEC B14 Flanşlı

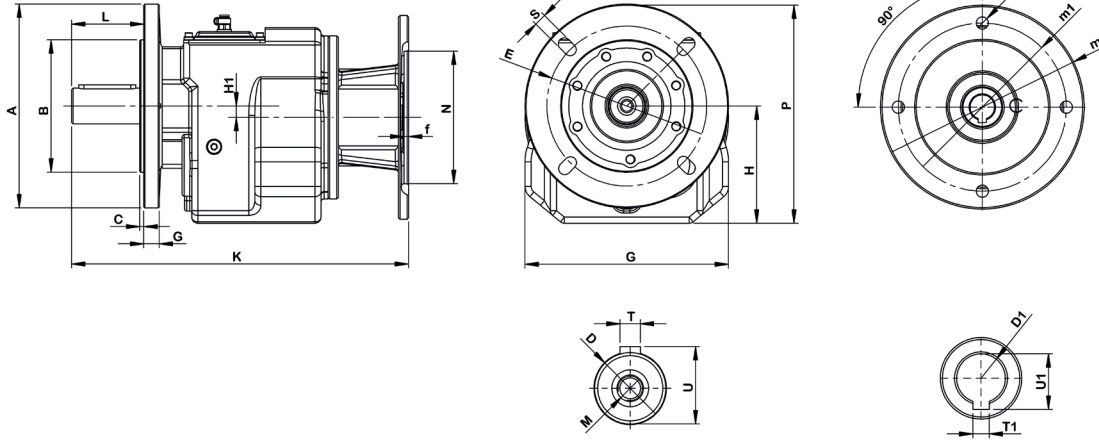


Tip Type	Motor	Montaj Ölçüleri Mounting Dimensions														Mil Ölçüleri Shaft Dimensions								
		A	B	C	F	G	S	i	H H1	P	K	N	f	m	m1	s	D	U	T	L	M	D1	U1	T1
MA-B14 002 MA-B14 003	0,12	110	110	13	132	133	9	77	75 8,6	131	256	60	3,5	90	75	5,5	20	23	6	40	M6	11	12,8	4
	0,18										256	60	3,5	90	75	5,5						11	12,8	4
	0,25										256	70	4	105	85	6,5						14	16,3	5
	0,37										256	70	4	105	85	6,5						14	16,3	5
	0,55										266	80	4	120	100	6,5						19	21,8	8
	0,75										266	80	4	120	100	6,5						19	21,8	8
	1,1										266	95	4	140	115	8,5						24	27,3	8
	1,5										266	95	4	140	115	8,5						24	27,3	8
MA-B14 172 MA-B14 173	0,12	130	110	18	160	150	9,5	72,5	90 10,1	150	271,5	60	3,5	90	75	5,5	25	28	8	50	M10	11	12,8	4
	0,18										271,5	60	3,5	90	75	5,5						11	12,8	4
	0,25										271,5	70	4	105	85	6,5						14	16,3	5
	0,37										271,5	70	4	105	85	6,5						14	16,3	5
	0,55										281,5	80	4	120	100	6,5						19	21,8	8
	0,75										281,5	80	4	120	100	6,5						19	21,8	8
	1,1										281,5	95	4	140	115	8,5						24	27,3	8
	1,5										281,5	95	4	140	115	8,5						24	27,3	8
	2,2										X	X	X	X	X	X						X	X	X
	3										X	X	X	X	X	X						X	X	X
	MA-B14 202 MA-B14 203										0,55	165	135	25	198	185						11,5	99	115 14
0,75		343	80	4	120	100	6,5	19	21,8	8														
1,1		343	95	4	140	115	8,5	24	27,3	8														
1,5		343	95	4	140	115	8,5	24	27,3	8														
2,2		343	110	4,5	160	130	8,5	28	31,3	8														
3		343	110	4,5	160	130	8,5	28	31,3	8														
4		343	110	4,5	160	130	8,5	28	31,3	8														
5,5		351,5	230	5	300	265	14,5	38	41,3	10														
7,5		351,5	230	5	300	265	14,5	38	41,3	10														
MA-B14 272 MA-B14 273		0,55	165	135	24	200	180	11,5	96,5	115 11,2	192						340,5	80	4	120	100			
	0,75	340,5										80	4	120	100	6,5	19	21,8	8					
	1,1	340,5										95	4	140	115	8,5	24	27,3	8					
	1,5	340,5										95	4	140	115	8,5	24	27,3	8					
	2,2	340,5										110	4,5	160	130	8,5	28	31,3	8					
	3	340,5										110	4,5	160	130	8,5	28	31,3	8					
	4	340,5										110	4,5	160	130	8,5	28	31,3	8					
	5,5	360										130	4,5	200	165	11	38	41,3	10					
	7,5	360										130	4,5	200	165	11	38	41,3	10					

Tip Type	Motor	Montaj Ölçüleri Mounting Dimensions															Mil Ölçüleri Shaft Dimensions							
		A	B	C	F	G	S	I	H	P	K	N	f	m	m1	s	D	U	T	L	M	D1	U1	T1
		H H1																						
MA-B14 282 MA-B14 283	0,55	195	150	30	233	210	14	103	130 21	215	367	80	4	120	100	6,5	35	38	10	70	M12	19	21,8	8
	0,75										367	80	4	120	100	6,5						19	21,8	8
	1,1										367	95	4	140	115	8,5						24	27,3	8
	1,5										377	95	4	140	115	8,5						24	27,3	8
	2,2										377	110	4,5	160	130	8,5						28	31,3	8
	3										377	110	4,5	160	130	8,5						28	31,3	8
	4										377	110	4,5	160	130	8,5						28	31,3	8
	5,5										386,5	130	4,5	200	165	11						38	41,3	10
	7,5										386,5	130	4,5	200	165	11						38	41,3	10
	MA-B14 372 MA-B14 373										1,1	205	170	30	250	233						17	115	140 15,9
1,5		398,5	95	4	140	115	8,5	24	27,3	8														
2,2		398,5	110	4,5	160	130	8,5	28	31,3	8														
3		398,5	110	4,5	160	130	8,5	28	31,3	8														
4		398,5	110	4,5	160	130	8,5	28	31,3	8														
5,5		418	130	4,5	200	165	11	38	41,3	10														
7,5		418	130	4,5	200	165	11	38	41,3	10														
MA-B14 472 MA-B14 473	1,1	260	215	44,5	310	300	18	137	180 13	300	475	95	4	140	115	8,5	50	53,5	14	100	M16	24	27,3	8
	1,5										475	95	4	140	115	8,5						24	27,3	8
	2,2										475,5	110	4,5	160	130	8,5						28	31,3	8
	3										475,5	110	4,5	160	130	8,5						28	31,3	8
	4										475,5	110	4,5	160	130	8,5						28	31,3	8
	5,5										495	130	4,5	200	165	11						38	41,3	10
	7,5										495	130	4,5	200	165	11						38	41,3	10
	11										583	180	5	250	215	13						42	45,3	12
	15										583	180	5	250	215	13						42	45,3	12
	18,5										X	X	X	X	X	X						X	X	X
	22										X	X	X	X	X	X						X	X	X
	MA-B14 572 MA-B14 573										2,2	310	250	55	365	340						22	160	230 10,2
3		547,5	110	4,5	160	130	8,5	28	31,3	8														
4		547,5	110	4,5	160	130	8,5	28	31,3	8														
5,5		567	130	4,5	200	165	11	38	41,3	10														
7,5		567	130	4,5	200	165	11	38	41,3	10														
11		655	180	5	250	215	13	42	45,3	12														
15		655	180	5	250	215	13	42	45,3	12														
18,5		X	X	X	X	X	X	X	X	X														
22		X	X	X	X	X	X	X	X	X														
30		X	X	X	X	X	X	X	X	X														
MA-B14 672 MA-B14 673		5,5	370	290	65	440	410	26	185	250 20,4	408						652	130	4,5	200	165			
	7,5	652										130	4,5	200	165	11	38	41,3	10					
	11	741										180	5	250	215	13	42	45,3	12					
	15	741										180	5	250	215	13	42	45,3	12					
	18,5	X										X	X	X	X	X	X	X	X					
	22	X										X	X	X	X	X	X	X	X					
	30	X										X	X	X	X	X	X	X	X					
	37	X										X	X	X	X	X	X	X	X					
	45	X										X	X	X	X	X	X	X	X					
MA-B14 772 MA-B14 773	11	410	340	70	490	455	33	220	320 25,1	495	816	180	5	250	215	13	90	95	25	170	M24	42	45,3	12
	15										816	180	5	250	215	13						42	45,3	12
	18,5										X	X	X	X	X	X						X	X	X
	22										X	X	X	X	X	X						X	X	X
	30										X	X	X	X	X	X						X	X	X
	37										X	X	X	X	X	X						X	X	X
	45										X	X	X	X	X	X						X	X	X
	55										X	X	X	X	X	X						X	X	X
MA-B14 872 MA-B14 873	11	500	380	80	585	530	38	265	355 31	575	X	X	X	X	X	X	110	116	28	210	M24	X	X	X
	15										X	X	X	X	X	X						X	X	X
	18,5										X	X	X	X	X	X						X	X	X
	22										X	X	X	X	X	X						X	X	X
	30										X	X	X	X	X	X						X	X	X
	37										X	X	X	X	X	X						X	X	X
	45										X	X	X	X	X	X						X	X	X
	55										X	X	X	X	X	X						X	X	X
	75										X	X	X	X	X	X						X	X	X
	90										X	X	X	X	X	X						X	X	X

MOTORLU SEÇİM TABLOLARI

MF - IEC B14 Flanşlı

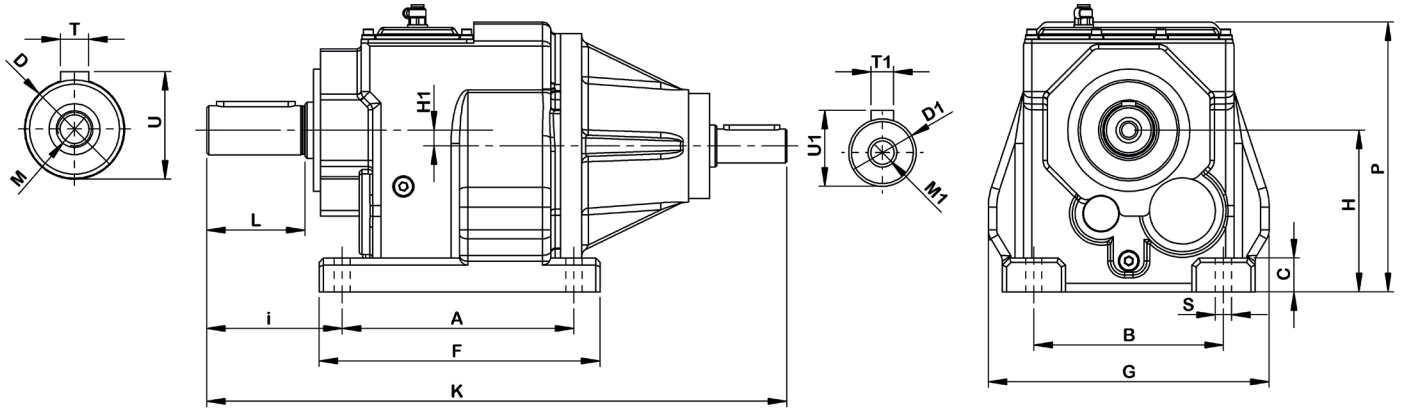


Tip Type	Motor	Montaj Ölçüleri Mounting Dimensions													Mil Ölçüleri Shaft Dimensions									
		A	B	C	E	F	G	S	H H1	P	K	N	f	m	m1	s	D	U	T	L	M	D1	U1	T1
MF-B14 002 MF-B14 003	0,12	140	95	3	115	13	130	10	75/8,6	135	256	60	3,5	90	75	5,5	20	23	6	40	M6	11	12,8	4
	256										60	3,5	90	75	5,5	11						12,8	4	
	256										70	4	105	85	6,5	14						16,3	5	
	256										70	4	105	85	6,5	14						16,3	5	
	266										80	4	120	100	6,5	19						21,8	8	
	266										80	4	120	100	6,5	19						21,8	8	
	266										95	4	140	115	8,5	24						27,3	8	
	266										95	4	140	115	8,5	24						27,3	8	
MF-B14 172 MF-B14 173	0,12	160	110	4	130	14	154	10	90/10,1	170	271,5	60	3,5	90	75	5,5	25	28	8	50	M10	11	12,8	4
	271,5										60	3,5	90	75	5,5	11						12,8	4	
	271,5										70	4	105	85	6,5	14						16,3	5	
	271,5										70	4	105	85	6,5	14						16,3	5	
	281,5										80	4	120	100	6,5	19						21,8	8	
	281,5										80	4	120	100	6,5	19						21,8	8	
	281,5										95	4	140	115	8,5	24						27,3	8	
	281,5										95	4	140	115	8,5	24						27,3	8	
	X										X	X	X	X	X	X						X	X	
	X										X	X	X	X	X	X						X	X	
MF-B14 202 MF-B14 203	0,55	200	130	4	165	24	180	12	115/14	215	343	80	4	120	100	6,5	30	33	8	60	M10	19	21,8	8
	343										80	4	120	100	6,5	19						21,8	8	
	343										95	4	140	115	8,5	24						27,3	8	
	343										95	4	140	115	8,5	24						27,3	8	
	343										110	4,5	160	130	8,5	28						31,3	8	
	343										110	4,5	160	130	8,5	28						31,3	8	
	343										110	4,5	160	130	8,5	28						31,3	8	
	343										110	4,5	160	130	8,5	28						31,3	8	
	351,5										230	5	300	265	14,5	38						41,3	10	
	351,5										230	5	300	265	14,5	38						41,3	10	
MF-B14 272 MF-B14 273	0,55	200	130	4	165	19	150	12	115/11,2	215	340,5	80	4	120	100	6,5	35	38	10	70	M12	19	21,8	8
	340,5										80	4	120	100	6,5	19						21,8	8	
	340,5										95	4	140	115	8,5	24						27,3	8	
	340,5										95	4	140	115	8,5	24						27,3	8	
	340,5										110	4,5	160	130	8,5	28						31,3	8	
	340,5										110	4,5	160	130	8,5	28						31,3	8	
	340,5										110	4,5	160	130	8,5	28						31,3	8	
	340,5										110	4,5	160	130	8,5	28						31,3	8	
	360										130	4,5	200	165	11	38						41,3	10	
	360										130	4,5	200	165	11	38						41,3	10	
MF-B14 282 MF-B14 283	0,55	250	180	4	208	19	194	14	130/21	255	367	80	4	120	100	6,5	35	38	10	70	M12	19	21,8	8
	367										80	4	120	100	6,5	19						21,8	8	
	367										95	4	140	115	8,5	24						27,3	8	
	377										95	4	140	115	8,5	24						27,3	8	
	377										110	4,5	160	130	8,5	28						31,3	8	
	377										110	4,5	160	130	8,5	28						31,3	8	
	377										110	4,5	160	130	8,5	28						31,3	8	
	377										110	4,5	160	130	8,5	28						31,3	8	
	386,5										130	4,5	200	165	11	38						41,3	10	
	386,5										130	4,5	200	165	11	38						41,3	10	

Tip Type	Motor	Montaj Ölçüleri Mounting Dimensions														Mil Ölçüleri Shaft Dimensions																					
		A	B	C	E	F	G	S	H H1	P	K	N	f	m	m1	s	D	U	T	L	M	D1	U1	T1													
MF-B14 472 MF-B14 473	1,1	300	230	4	260	20	290	14	180/13	330	475	95	4	140	115	8,5	50	53,5	14	100	M16	24	27,3	8													
	1,5										475	95	4	140	115	8,5						24	27,3	8													
	2,2										475,5	110	4,5	160	130	8,5						28	31,3	8													
	3										475,5	110	4,5	160	130	8,5						28	31,3	8													
	4										475,5	110	4,5	160	130	8,5						28	31,3	8													
	5,5										495	130	4,5	200	165	11						38	41,3	10													
	7,5										495	130	4,5	200	165	11						38	41,3	10													
	11										583	180	5	250	215	13						42	45,3	12													
	15										583	180	5	250	215	13						42	45,3	12													
	18,5										X	X	X	X	X	X						X	X	X	X	X	X	X	X	X	X	X	X	X	X	X	X
22	X	X	X	X	X	X	X	X	X	X	X	X	X	X	X	X	X	X	X	X	X	X	X														
MF-B14 572 MF-B14 573	2,2	350	250	4	300	26	348	18	230/10,2	398	547,5	110	4,5	160	130	8,5	60	64	18	120	M20	28	31,3	8													
	3										547,5	110	4,5	160	130	8,5						28	31,3	8													
	4										547,5	110	4,5	160	130	8,5						28	31,3	8													
	5,5										567	130	4,5	200	165	11						38	41,3	10													
	7,5										567	130	4,5	200	165	11						38	41,3	10													
	11										655	180	5	250	215	13						42	45,3	12													
	15										655	180	5	250	215	13						42	45,3	12													
	18,5										X	X	X	X	X	X						X	X	X	X	X	X	X	X	X	X	X	X	X	X	X	
	22										X	X	X	X	X	X						X	X	X	X	X	X	X	X	X	X	X	X	X	X	X	X
	30										X	X	X	X	X	X						X	X	X	X	X	X	X	X	X	X	X	X	X	X	X	X
MF-B14 672 MF-B14 673	5,5	400	300	4	350	27	420	18	250/20,4	482	652	130	4,5	200	165	11	70	74,5	20	140	M20	38	41,3	10													
	7,5										652	130	4,5	200	165	11						38	41,3	10													
	11										741	180	5	250	215	13						42	45,3	12													
	15										741	180	5	250	215	13						42	45,3	12													
	18,5										X	X	X	X	X	X						X	X	X	X	X	X	X	X	X	X	X	X	X	X		
	22										X	X	X	X	X	X						X	X	X	X	X	X	X	X	X	X	X	X	X	X	X	
	30										X	X	X	X	X	X						X	X	X	X	X	X	X	X	X	X	X	X	X	X	X	
	37										X	X	X	X	X	X						X	X	X	X	X	X	X	X	X	X	X	X	X	X	X	
45	X	X	X	X	X	X	X	X	X	X	X	X	X	X	X	X	X	X	X	X	X																
MF-B14 772 MF-B14 773	11	450	350	5	400	27	460	18	320/25,1	545	816	180	5	250	215	13	90	95	25	170	M24	42	45,3	12													
	15										816	180	5	250	215	13						42	45,3	12													
	18,5										X	X	X	X	X	X						X	X	X	X	X	X	X	X	X	X	X	X	X	X		
	22										X	X	X	X	X	X						X	X	X	X	X	X	X	X	X	X	X	X	X	X		
	30										X	X	X	X	X	X						X	X	X	X	X	X	X	X	X	X	X	X	X	X	X	
	37										X	X	X	X	X	X						X	X	X	X	X	X	X	X	X	X	X	X	X	X	X	
	45										X	X	X	X	X	X						X	X	X	X	X	X	X	X	X	X	X	X	X	X	X	
	55										X	X	X	X	X	X						X	X	X	X	X	X	X	X	X	X	X	X	X	X	X	
MF-B14 872 MF-B14 873	11	550	450	5	496	25	530	20	355 31	630	X	X	X	X	X	X	116	28	210	M24	X	X	X														
	15										X	X	X	X	X	X					X	X	X	X	X	X	X	X	X	X							
	18,5										X	X	X	X	X	X					X	X	X	X	X	X	X	X	X	X	X						
	22										X	X	X	X	X	X					X	X	X	X	X	X	X	X	X	X	X	X					
	30										X	X	X	X	X	X					X	X	X	X	X	X	X	X	X	X	X	X	X				
	37										X	X	X	X	X	X					X	X	X	X	X	X	X	X	X	X	X	X	X	X			
	45										X	X	X	X	X	X					X	X	X	X	X	X	X	X	X	X	X	X	X	X			
	55										X	X	X	X	X	X					X	X	X	X	X	X	X	X	X	X	X	X	X	X			
	75										X	X	X	X	X	X					X	X	X	X	X	X	X	X	X	X	X	X	X	X			
90	X	X	X	X	X	X	X	X	X	X	X	X	X	X	X	X	X	X	X	X																	

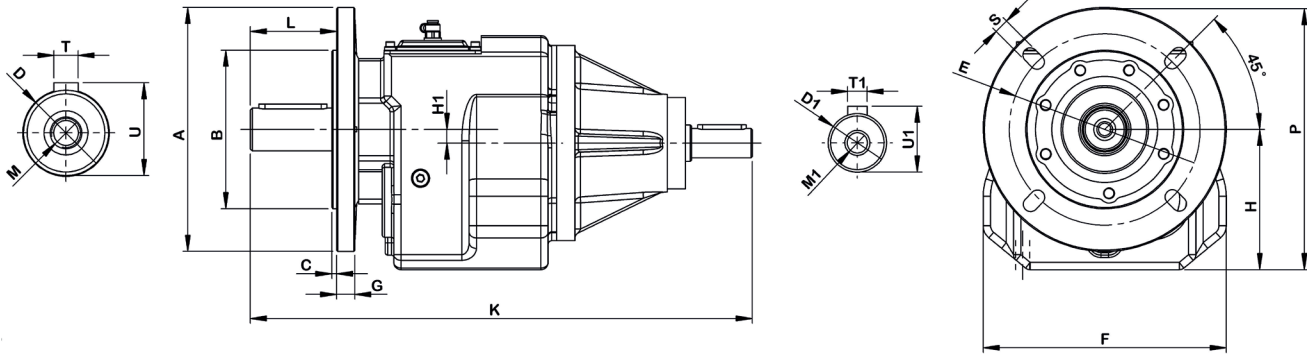
MOTORLU SEÇİM TABLOLARI

MA-T



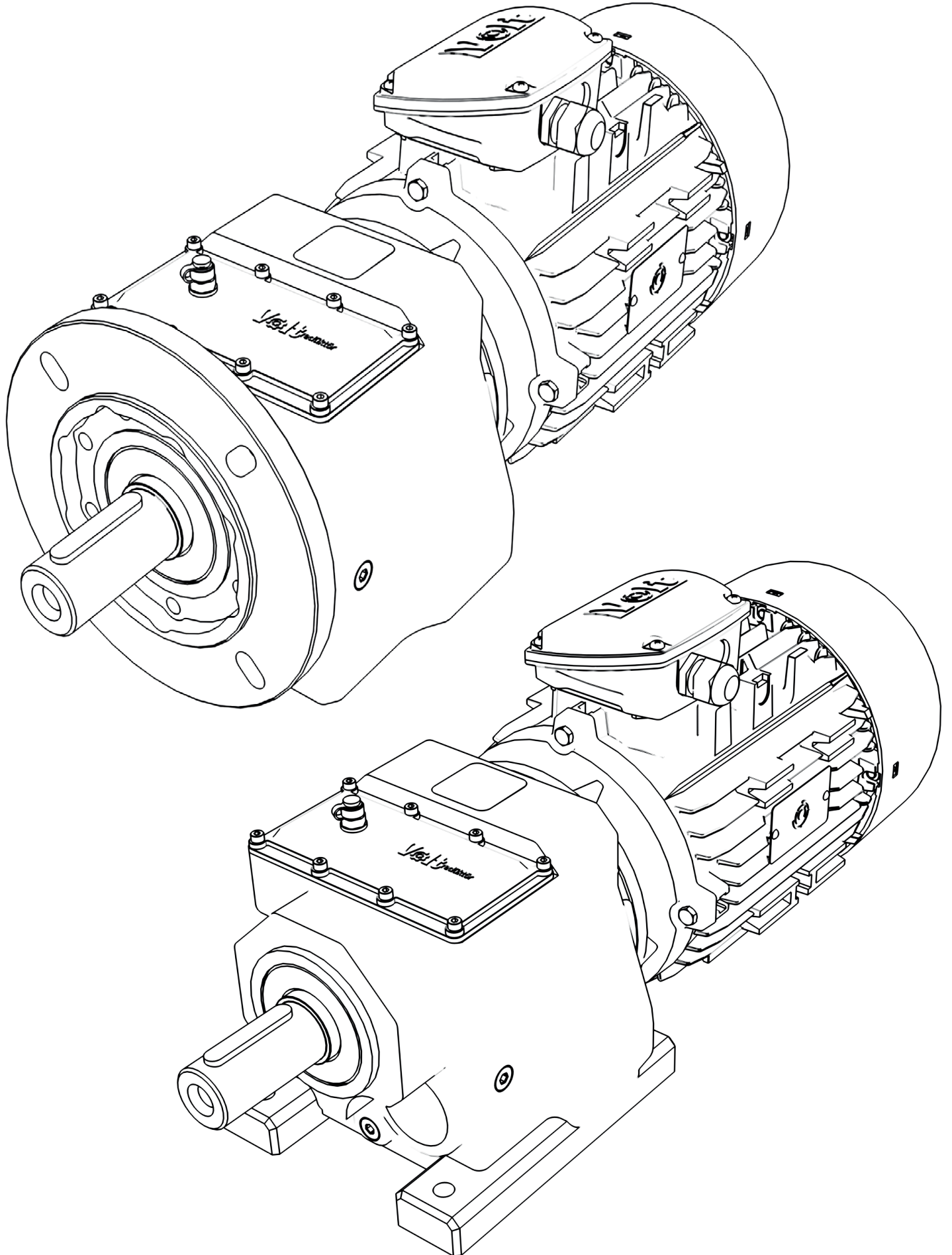
Tip Type	Montaj Ölçüleri Mounting Dimensions										Mil Ölçüleri Shaft Dimensions									
	A	B	C	F	G	S	I	H	P	K	D	U	T	L	M	D1	U1	T1	L1	M1
								H1												
MA-T 002 MA-T 003	110	110	13,03	132	133,35	9	76,9	75 / 8,6	130,17	297,9	20	23	6	40	M6	19	21,8	6	40	M6
MA-T 172 MA-T 173	130	110	18,01	160	151,57	9,5	72,5	90 / 10,1	150,17	320	25	28	8	40	M8	24	27,3	8	40	M8
MA-T 202 MA-T 203	165	135	24,9	198	186,89	11,5	67,5	115 / 14	189,96	411,5	30	33	8	60	M10	24	27,3	8	40	M8
MA-T 272 MA-T 273	166	135	23,43	200	186,12	11,5	97,5	115 / 11,2	192,06	413	35	38	10	70	M12	24	27,3	8	50	M8
MA-T 282 MA-T 283	195	150	30	195	217,47	14	103,64	130 / 21	214,6	443,64	35	38	10	70	M10	24	27,3	8	50	M8
MA-T 372 MA-T 373	205	170	30,08	250	233,07	17	115,31	140 / 15,9	225,17	498,8	40	43	12	80	M16	28	31,3	8	60	M10
MA-T 472 MA-T 473	260	215	44,5	310	300,13	18	137	180 / 13	294,84	602	50	53,5	14	100	M20	28	37,3	10	70	M12
MA-T 572 MA-T 573	310	250	57	365	340	22	157	225 / 10,21	653,5	653,5	60	64	18	120	M20	44	47	12	90	M16
MA-T 672 MA-T 673	370	290	63	440	410	26	187	250 / 20,4	410	814	70	74,5	20	140	M16	60	64,4	18	120	M20
MA-T 772 MA-T 773	410	340	68	492	467	32	234	315 / 25,1	505	545	110	116	28	210	M24	55	59	16	120	M20
MA-T 872 MA-T 873	500	380	80	585	530	38	265	355 / 31	570	1012	110	116	28	210	M24	55	59	16	120	M20

MF-T



Tip Type	Montaj Ölçüleri Mounting Dimensions										M1 Ölçüleri Shaft Dimensions									
	A	B	C	E	F	G	S	H	P	K	D	U	T	L	M	D1	U1	T1	L1	M1
								H1												
MF-T 002 MF-T 003	140	95	3	115	130	13	10	75 8,6	145	297,9	20	23	6	40	M6	19	21,8	6	40	M6
MF-T 172 MF-T 173	160	110	4	130	154	14	10	90 10,1	170	320	25	28	8	40	M8	24	27,3	8	40	M8
MF-T 202 MF-T 203	200	130	4	165	180	24	12	115 14	195	411,5	30	28	8	60	M10	24	27,3	8	40	M8
MF-T 272 MF-T 273	200	130	4	165	150	19	12	115 11,2	215	413	35	33	10	70	M12	24	27,3	8	50	M8
MF-T 282 MF-T 283	250	180	4	208	194	19	14	130 21	155	443,64	35	38	10	70	M10	24	27,3	8	50	M8
MF-T 372 MF-T 373	250	180	4	215	230	19	14	140 15,9	265	498,8	40	43	12	80	M16	28	31,3	8	60	M10
MF-T 472 MF-T 473	300	230	4	260	290	20	14	180 13	330	602	50	53,5	14	100	M20	28	37,3	10	70	M12
MF-T 572 MF-T 573	350	250	4	300	348	26	18	230 10,2	398	653,5	60	64	18	120	M20	44	47	12	90	M16
MF-T 672 MF-T 673	400	300	4	350	420	27	18	320 20,4	480	814	70	74,5	20	140	M16	60	64,4	18	120	M20
MF-T 772 MF-T 773	450	350	5	500	530	25	20	355 25,1	545	870	110	116	28	210	M24	55	59	16	120	M20
MF-T 872 MF-T 873	550	450	5	500	530	25	18	355 31	643	1012	110	116	28	210	M24	55	59	16	120	M20

MOTORLU GÜÇ DEVİR TABLOLARI



0,12 kW

Çıkış Devri Output Speeds (n2 (r.p.m))	Çıkış Momenti Output Torque (M2 (Nm))	Servis Faktörü Service Factor (fs)	Çevrim Oranı Ratio (i)	Redüktör Tipi Reducer Type	Motor Tipi Motors Type	Güv. Rad. Yük Per.Over.Loads (Fr(N))	Ağırlık Weight (kg)
0,29	3951,7	0,9	4862,1	MA-MF 576	63MA4	18161	161
0,32	3581,3	1,0	4406,3		63MA4	20647	
0,41	2795,1	1,4	3439,0		63MA4	24080	
0,49	2338,8	1,6	2877,6		63MA4	25532	
0,51	2247,1	1,6	2764,7	MA-MF 575	63MA4	25613	159
0,60	1910,0	1,9	2350,0		63MA4	26741	
0,73	1569,9	2,4	1931,5		63MA4	27645	
0,82	1397,6	2,7	1719,5		63MA4	28093	
0,93	1232,3	3,0	1516,1		63MA4	28467	
1,20	955,0	3,5	1175,0		63MA4	28933	
1,30	881,5	3,9	1084,6		63MA4	29201	
0,52	2203,8	0,9	2711,5		MA-MF 475	63MA4	
0,65	1763,1	1,1	2169,2	63MA4		17421	
0,70	1637,1	1,2	2014,3	63MA4		18323	
0,79	1450,6	1,3	1784,8	63MA4		20044	
0,85	1348,2	1,4	1658,8	63MA4		20758	
0,98	1169,4	1,7	1438,8	63MA4		22101	
1,20	955,0	1,8	1175,0	63MA4		23089	
1,40	818,6	2,2	1007,1	63MA4		23799	
1,50	764,0	2,4	940,0	63MA4		24366	
0,91	1259,3	0,8	1549,5	MA-MF 375	63MA4	6987	79
1,10	1041,8	0,9	1281,8		63MA4	9856	
1,30	881,5	1,1	1084,6		63MA4	12349	
1,50	764,0	1,2	940,0		63MA4	13879	
1,70	674,1	1,4	829,4		63MA4	14974	
1,90	603,2	1,6	742,1		63MA4	15491	
2,10	545,7	1,8	671,4		63MA4	16055	
2,30	498,3	1,9	613,0		63MA4	16302	
2,70	424,4	2,3	522,2		63MA4	16867	
3,04	377,0	3,0	463,8	MA-MF 374	63MA4	17426	62

(*) Servis faktörü değeri 1'in altında olan ürünleri firmamız önermemektedir ve garanti kapsamına dahil edilmemektedir.

MOTORLU GÜÇ DEVİR TABLOLARI

0,12 kW

Çıkış Devri Output Speeds (n2 (r.p.m))	Çıkış Momenti Output Torque (M2 (Nm))	Servis Faktörü Service Factor (fs)	Çevrim Oranı Ratio (i)	Redüktör Tipi Reducer Type	Motor Tipi Motors Type	Güv. Rad. Yük Per.Over.Loads (Fr(N))	Ağırlık Weight (kg)
1,20	955,0	0,7	1175,0	MA-MF 285	63MA4	2351	77
1,40	818,6	0,9	1007,1		63MA4	7495	
1,70	674,1	1,0	829,4		63MA4	9648	
1,90	603,2	1,2	742,1		63MA4	10999	
2,10	545,7	1,3	671,4		63MA4	11683	
2,50	458,4	1,6	564,0		63MA4	14475	
2,90	395,2	1,8	486,2		63MA4	13076	
4,00	286,5	2,6	352,5	MA-MF 284	63MA4	13944	76
1,70	674,1	0,8	829,4	MA-MF 275	63MA4	5894	44
2,00	573,0	0,9	705,0		63MA4	6482	
2,40	477,5	1,1	587,5		63MA4	7094	
2,80	409,3	1,3	503,6		63MA4	7526	
3,40	337,1	1,6	414,7		63MA4	7821	
3,90	293,8	1,9	361,5		63MA4	8030	
4,20	272,9	2,0	335,7		63MA4	8102	
5,50	208,4	2,6	256,4		63MA4	8361	
6,40	179,1	3,1	220,3		63MA4	8452	
6,70	171,0	3,2	210,4		63MA4	8470	
7,70	148,8	3,7	183,1		63MA4	8532	
9,30	123,2	4,0	151,6		63MA4	8779	
17,00	67,4	3,2	82,9	MA-MF 173	63MA4	5458	31
19,00	60,3	3,3	74,2		63MA4	5199	
32,00	35,8	2,5	44,1	MA-MF 003	63MA4	2843	14
45,00	25,5	3,4	31,3		63MA4	2898	
49,00	23,4	3,7	28,8		63MA4	2903	
54,00	21,2	3,85	26,1		63MA4	2824	
63,00	18,2	4,0	22,4		63MA4	2679	
68,00	16,9	4,0	20,7		63MA4	2581	
77,00	14,9	4,0	18,3		63MA4	2523	
83,00	13,8	4,0	17,0		63MA4	2469	
99,00	11,6	4,0	14,2		63MA4	2297	
127,00	9,0	4,0	11,1		MA-MF 002	63MA4	
137,00	8,4	4,0	10,3	63MA4		2068	
178,00	6,4	4,0	7,9	63MA4		1892	
191,00	6,0	4,0	7,4	63MA4		1874	
277,00	4,1	4,0	5,1	63MA4		1617	

(*) Servis faktörü değeri 1'in altında olan ürünleri firmamız önermemektedir ve garanti kapsamına dahil edilmemektedir.

0,18 kW

Çıkış Devri Output Speeds (n2 (r.p.m))	Çıkış Momenti Output Torque (M2 (Nm))	Servis Faktörü Service Factor (fs)	Çevrim Oranı Ratio (i)	Redüktör Tipi Reducer Type	Motor Tipi Motors Type	Güv. Rad. Yük Per.Over.Loads (Fr(N))	Ağırlık Weight (kg)
0,12	14325,0	1,0	7916,7	MA-MF 876	71MA6	74416	611
0,14	12278,6	1,2	6785,7		71MA6	83255	
0,16	10743,8	1,4	5937,5		71MA6	89381	
0,18	9550,0	1,5	5277,8		71MA6	93780	
0,20	8595,0	1,7	4750,0		71MA6	97038	
0,22	7813,6	1,9	4318,2		71MA6	99746	
0,25	6876,0	2,2	3800,0		71MA6	102325	
0,27	6366,7	2,5	3518,5		71MA6	104371	
0,33	5209,1	2,9	2878,8		71MA6	106641	
0,39	4407,7	3,5	2435,9		71MA6	108357	
0,17	10111,8	0,9	5588,2	MA-MF 776	71MA6	44582	263
0,19	9047,4	1,0	5000,0		71MA6	48989	
0,20	8595,0	1,1	4750,0	MA-MF 775	71MA6	50924	256
0,23	7473,9	1,2	4130,4		71MA6	53886	
0,25	6876,0	1,3	3800,0		71MA6	56002	
0,31	5545,2	1,7	3064,5		71MA6	59101	
0,36	4775,0	1,9	2638,9		71MA6	60786	
0,41	4192,7	2,2	2317,1		71MA6	62102	
0,47	3657,4	2,5	2021,3		71MA6	62993	
0,53	3225,1	2,9	1782,4		71MA6	63803	
0,60	2865,0	3,2	1583,3		71MA6	64405	
0,67	2565,7	3,6	1417,9		71MA6	64922	
0,75	2292,0	4,0	1266,7	71MA6	65637		
0,33	5209,1	1,0	2878,8	MA-MF 676	71MA6	25961	243
0,37	4645,9	1,1	2567,6	MA-MF 675	71MA6	28011	243
0,43	3997,7	1,3	2209,3		71MA6	31008	
0,50	3438,0	1,5	1900,0		71MA6	33013	
0,58	2963,8	1,7	1637,9		71MA6	34543	
0,66	2604,5	1,9	1439,4		71MA6	35648	
0,75	2292,0	2,2	1266,7		71MA6	36529	
0,85	2022,4	2,5	1117,6		71MA6	37257	
0,94	1828,7	2,8	1010,6		71MA6	37713	
1,20	1432,5	3,1	791,7		71MA6	38243	
1,40	1227,9	3,7	678,6		71MA6	38831	
0,48	3581,3	1,0	1979,2	MA-MF 576	63MB4	19755	156
0,50	3438,0	1,0	2820,0	MA-MF 575	63MB4	20079	156
0,59	2913,6	1,2	2389,8		63MB4	22704	
0,70	2455,7	1,5	2014,3		63MB4	24806	
0,81	2122,2	1,7	1740,7		63MB4	25743	
0,91	1889,0	1,9	1549,5		63MB4	26519	
1,20	1432,5	2,2	1175,0		63MB4	27399	
1,30	1322,3	2,4	1084,6		63MB4	27784	
0,78	2203,8	0,8	1807,7	MA-MF 475	63MB4	9187	121
0,83	2071,1	0,9	1698,8		63MB4	11876	
0,98	1754,1	1,0	1438,8		63MB4	16214	
1,10	1562,7	1,1	1281,8		63MB4	17599	
1,20	1432,5	1,2	1175,0		63MB4	18620	

(*) Servis faktörü değeri 1'in altında olan ürünleri firmamız önermemektedir ve garanti kapsamına dahil edilmemektedir.

MOTORLU GÜÇ DEVİR TABLOLARI

0,18 kW

Çıkış Devri Output Speeds (n2 (r.p.m))	Çıkış Momenti Output Torque (M2 (Nm))	Servis Faktörü Service Factor (fs)	Çevrim Oranı Ratio (i)	Redüktör Tipi Reducer Type	Motor Tipi Motors Type	Güv. Rad. Yük Per.Over.Loads (Fr(N))	Ağırlık Weight (kg)
1,91	900,0	1,9	497,4	MA-MF 474	71MA6	23514	103
2,49	690,4	2,5	381,5		71MA6	24362	
2,55	674,1	2,5	372,5		71MA6	24478	
3,00	573,0	3,1	316,7		71MA6	25503	
3,20	537,2	3,2	296,9		71MA6	25418	
1,50	1146,0	0,8	940,0	MA-MF 375	63MB4	6189	79
1,70	1011,2	0,9	829,4		63MB4	10024	
1,96	877,0	1,1	484,7	MA-MF 374	71MA6	12176	63
2,54	676,8	1,4	374,0		71MA6	14823	
2,55	674,1	1,4	372,5		71MA6	15002	
3,04	565,5	1,6	463,8	MA-MF 374	63MB4	15302	62
2,00	859,5	0,8	475,0	MA-MF 284	71MA6	6903	55
3,00	573,0	1,2	316,7		71MA6	10879	
4,00	429,8	1,7	352,5	MA-MF 284	63MB4	12641	55
5,00	343,8	2,0	282,0		63MB4	13328	
6,00	286,5	2,3	235,0		63MB4	13911	
7,00	245,6	2,6	135,7	MA-MF 283	71MB6	13908	42
9,00	191,0	3,3	105,6		71MB6	11742	
2,80	613,9	0,8	503,6	MA-MF 275	63MB4	6001	44
3,30	520,9	1,0	427,3		63MB4	6752	
3,80	452,4	1,2	371,1		63MB4	7178	
4,10	419,3	1,2	343,9		63MB4	7395	
5,40	318,3	1,6	261,1		63MB4	7902	
7,00	245,6	1,2	135,7	MA-MF 273	71MB6	7420	33
9,00	191,0	1,3	105,6		71MB6	7510	
13,00	132,2	2,3	73,1	MA-MF 203	71MB6	8315	35
15,00	114,6	2,6	63,3		71MB6	8491	
17,00	101,1	2,9	55,9		71MB6	8343	
11,00	156,3	1,4	86,4	MA-MF 173	71MB6	5862	17
12,00	143,3	1,6	79,2		71MB6	5704	
17,00	101,1	2,1	82,9	MA-MF 173	63MB4	5186	22
19,00	90,5	2,4	74,2		63MB4	5063	
23,00	74,7	2,9	61,3		63MB4	4820	
26,00	66,1	3,3	54,2		63MB4	4824	
20,00	86,0	1,0	47,5	MA-MF 003	71MB6	2441	13
29,00	59,3	1,5	32,8		71MB6	2704	
32,00	53,7	1,6	44,1	MA-MF 003	63MB4	2720	14
45,00	38,2	2,2	31,3		63MB4	2820	
49,00	35,1	2,4	28,8		63MB4	2854	
54,00	31,8	2,7	26,1		63MB4	2743	
63,00	27,3	3,2	22,4		63MB4	2664	
68,00	25,3	3,5	20,7		63MB4	2631	
77,00	22,3	3,9	18,3		63MB4	2552	
83,00	20,7	4,0	17,0		63MB4	2428	
99,00	17,4	4,0	14,2		63MB4	2236	
127,00	13,5	4,0	11,1	MA-MF 002	63MB4	2153	14
137,00	12,5	4,0	10,3		63MB4	2078	
178,00	9,7	4,0	7,9		63MB4	1922	
191,00	9,0	4,0	7,4		63MB4	1878	
277,00	6,2	4,0	5,1		63MB4	1638	
554,00	3,1	4,0	5,1	MA-MF 002	63MA2	1280	14

(*) Servis faktörü değeri 1'in altında olan ürünleri firmamız önermemektedir ve garanti kapsamına dahil edilmemektedir.

0,25 kW

Çıkış Devri Output Speeds (n2 (r.p.m))	Çıkış Momenti Output Torque (M2 (Nm))	Servis Faktörü Service Factor (fs)	Çevrim Oranı Ratio (i)	Redüktör Tipi Reducer Type	Motor Tipi Motors Type	Güv. Rad. Yük Per.Over.Loads (Fr(N))	Ağırlık Weight (kg)
0,14	17053,6	0,8	10071,4	MA-MF 876	71MA4	51013	606
0,18	13263,9	1,1	7833,3		71MA4	79863	
0,21	11369,0	1,3	6714,3		71MA4	87199	
0,24	9947,9	1,5	5875,0		71MA4	92486	
0,27	8842,6	1,7	5222,2		71MA4	96402	
0,30	7958,3	1,9	4700,0		71MA4	99200	
0,33	7234,8	2,1	4272,7		71MA4	101495	
0,38	6282,9	2,4	3710,5		71MA4	103752	
0,43	5552,3	2,7	3279,1		71MA4	105513	
0,51	4681,4	3,2	2764,7		71MA4	107546	
0,59	4046,6	3,8	2389,8		71MA4	109099	
0,69	3460,1	4,0	2043,5		71MA4	112782	
0,25	9550,0	1,0	5640,0		MA-MF 776	71MA4	
0,28	8526,8	1,1	5035,7	71MA4		51399	
0,31	7701,6	1,2	4548,4	MA-MF 775	71MA4	53002	267
0,35	6821,4	1,3	4028,6		71MA4	55589	
0,39	6121,8	1,5	3615,4		71MA4	57416	
0,47	5079,8	1,8	3000,0		71MA4	60030	
0,54	4421,3	2,1	2611,1		71MA4	61521	
0,63	3789,7	2,4	2238,1		71MA4	62689	
0,72	3316,0	2,7	1958,3		71MA4	63587	
0,81	2947,5	3,1	1740,7		71MA4	64281	
0,91	2623,6	3,5	1549,5		71MA4	64876	
1,10	2170,5	3,9	1281,8		71MA4	65312	
1,20	1989,6	4,0	1175,0		71MA4	67077	
0,44	5426,1	0,9	3204,5	MA-MF 676	71MA4	24058	256
0,51	4681,4	1,1	2764,7		71MA4	28013	
0,57	4188,6	1,2	2473,7	MA-MF 675	71MA4	29701	246
0,66	3617,4	1,4	2136,4		71MA4	32194	
0,77	3100,6	1,6	1831,2		71MA4	33975	
0,89	2682,6	1,8	1584,3		71MA4	35214	
1,10	2170,5	2,1	1281,8		71MA4	36203	
1,20	1989,6	2,4	1175,0		71MA4	36974	
1,40	1705,4	2,7	1007,1		71MA4	37594	
1,50	1591,7	3,0	940,0		71MA4	38045	
1,70	1404,4	3,4	829,4		71MA4	38517	
2,10	1136,9	4,0	671,4		71MA4	39278	

(*) Servis faktörü değeri 1'in altında olan ürünleri firmamız önermemektedir ve garanti kapsamına dahil edilmemektedir.

MOTORLU GÜÇ DEVİR TABLOLARI

0,25 kW

Çıkış Devri Output Speeds (n2 (r.p.m))	Çıkış Momenti Output Torque (M2 (Nm))	Servis Faktörü Service Factor (fs)	Çevrim Oranı Ratio (i)	Redüktör Tipi Reducer Type	Motor Tipi Motors Type	Güv. Rad. Yük Per.Over.Loads (Fr(N))	Ağırlık Weight (kg)
0,77	3100,6	1,1	1831,2	MA-MF 575	71MA4	21526	166
0,87	2744,3	1,3	1620,7		71MA4	23204	
0,97	2461,3	1,4	1453,6		71MA4	24412	
1,20	1989,6	1,7	1175,0		71MA4	25781	
1,40	1705,4	1,8	1007,1		71MA4	26375	
2,44	978,5	3,5	577,9	MA-MF 574	71MA4	28615	164
2,86	834,8	3,7	493,0		71MA4	29103	
2,91	820,4	3,8	484,5		71MA4	29358	
3,15	757,9	4,0	447,6		71MA4	29822	
1,20	1989,6	0,8	1175,0	MA-MF 475	71MA4	10031	101
1,30	1836,5	0,9	1084,6		71MA4	12540	
1,91	1250,0	1,5	497,4	MA-MF 474	71MB6	21254	99
2,49	958,8	1,7	381,5		71MB6	22533	
2,55	936,3	1,8	372,5		71MB6	22741	
3,00	795,8	2,2	316,7		71MB6	23756	
3,20	746,1	2,4	296,9		71MB6	24138	
3,34	714,8	2,5	284,4		71MB6	24276	
3,52	678,3	2,6	269,9		71MB6	24436	
4,02	593,9	3,0	236,3		71MB6	25159	
2,54	940,0	1,0	374,0	MA-MF 374	71MB6	11423	56
2,55	936,3	1,0	372,5		71MB6	11510	
3,04	785,4	1,2	312,5	MA-MF 374	71MA4	13122	56
3,96	602,9	1,5	239,9		71MA4	15314	
3,97	601,4	1,5	239,3		71MA4	15399	
4,78	499,5	1,8	198,7		71MA4	16133	
4,86	491,3	1,8	195,5		71MA4	16201	
5,10	468,1	1,9	186,3		71MA4	16348	
5,17	461,8	2,0	183,8		71MA4	16477	
3,00	795,8	0,8	316,7	MA-MF 284	71MB6	5954	61
4,00	596,9	1,1	237,5	MA-MF 284	71MA4	10451	61
5,00	477,5	1,4	190,0		71MA4	11998	
6,00	397,9	1,7	158,3		71MA4	12782	
7,00	341,1	1,9	135,7	MA-MF 283	71MB6	12346	42
9,00	265,3	2,5	105,6		71MB6	11870	
10,00	238,8	2,7	95,0		71MB6	11007	

(*) Servis faktörü değeri 1'in altında olan ürünleri firmamız önermemektedir ve garanti kapsamına dahil edilmemektedir.

0,25 kW

Çıkış Devri Output Speeds (n2 (r.p.m))	Çıkış Momenti Output Torque (M2 (Nm))	Servis Faktörü Service Factor (fs)	Çevrim Oranı Ratio (i)	Redüktör Tipi Reducer Type	Motor Tipi Motors Type	Güv. Rad. Yük Per.Over.Loads (Fr(N))	Ağırlık Weight (kg)
4,10	582,3	0,9	231,7	MA-MF 275	71MA4	6285	46
4,40	542,6	0,9	215,9		71MA4	6576	
5,80	411,6	1,2	163,8		71MA4	7406	
7,00	341,1	1,5	135,7	MA-MF 273	71MB6	7618	33
9,00	265,3	1,8	105,6		71MB6	7941	
11,00	217,0	2,1	128,2	MA-MF 273	71MA4	8130	33
14,00	170,5	2,6	100,7		71MA4	8372	
17,00	140,4	3,4	82,9		71MA4	8486	
13,00	183,7	1,6	73,1	MA-MF 203	71MB6	8332	35
15,00	159,2	1,9	63,3		71MB6	8309	
17,00	140,4	2,1	55,9		71MB6	8155	
20,00	119,4	2,50	70,5	MA-MF 203	71MA4	7735	35
23,00	103,8	2,80	61,3		71MA4	7432	
27,00	88,4	3,20	52,2		71MA4	7166	
29,00	82,3	3,80	48,6		71MA4	6913	
30,00	79,6	3,80	47,0		71MA4	6869	
11,00	217,0	1,0	86,4	MA-MF 173	71MB6	5544	17
17,00	140,4	1,5	82,9	MA-MF 173	71MA4	5053	17
19,00	125,7	1,6	74,2		71MA4	4878	
23,00	103,8	2,0	61,3		71MA4	4666	
26,00	91,8	2,3	54,2		71MA4	4497	
31,00	77,0	2,8	45,5		71MA4	4313	
36,00	66,3	3,4	39,2	71MA4	4185		
29,00	82,3	1,1	32,8	MA-MF 003	71MB6	2247	13
32,00	74,6	1,2	44,1	MA-MF 003	71MA4	2302	13
45,00	53,1	1,7	31,3		71MA4	2420	
49,00	48,7	1,8	28,8		71MA4	2415	
54,00	44,2	2,0	26,1		71MA4	2409	
63,00	37,9	2,3	22,4		71MA4	2396	
68,00	35,1	2,5	20,7		71MA4	2363	
77,00	31,0	2,8	18,3		71MA4	2360	
83,00	28,8	3,0	17,0		71MA4	2325	
99,00	24,1	3,6	14,2		71MA4	2231	
127,00	18,8	3,6	11,1		71MA4	2200	
137,00	17,4	4,0	10,3	MA-MF 002	71MA4	2159	14
178,00	13,4	4,0	7,9		71MA4	1938	
191,00	12,5	4,0	7,4		71MA4	1881	
277,00	8,6	4,0	5,1		71MA4	1517	
554,00	4,3	4,0	5,1	MA-MF 002	63MB2	1289	13

(*) Servis faktörü değeri 1'in altında olan ürünleri firmamız önermemektedir ve garanti kapsamına dahil edilmemektedir.

MOTORLU GÜÇ DEVİR TABLOLARI

0,37 kW

Çıkış Devri Output Speeds (n2 (r.p.m))	Çıkış Momenti Output Torque (M2 (Nm))	Servis Faktörü Service Factor (fs)	Çevrim Oranı Ratio (i)	Redüktör Tipi Reducer Type	Motor Tipi Motors Type	Güv. Rad. Yük Per.Over.Loads (Fr(N))	Ağırlık Weight (kg)
0,21	16826,2	0,8	6714,3	MA-MF 876	71MB4	56034	603
0,24	14722,9	1,0	5875,0		71MB4	69911	
0,27	13087,0	1,1	5222,2		71MB4	78798	
0,30	11778,3	1,2	4700,0		71MB4	85120	
0,33	10707,6	1,4	4272,7		71MB4	89757	
0,38	9298,7	1,6	3710,5		71MB4	94445	
0,43	8217,4	1,8	3279,1		71MB4	97723	
0,51	6928,4	2,1	2764,7		71MB4	101488	
0,59	5989,0	2,5	2389,8		71MB4	104246	
0,69	5121,0	2,9	2043,5		71MB4	106308	
0,76	4649,3	3,1	1855,3	MA-MF 875	71MB4	107107	594
0,85	4157,1	3,5	1658,8		71MB4	108411	
0,95	3719,5	3,9	1484,2		71MB4	109394	
0,39	9060,3	1,0	3615,4	MA-MF 775	71MB4	47659	268
0,47	7518,1	1,2	3000,0		71MB4	53287	
0,54	6543,5	1,4	2611,1		71MB4	56279	
0,63	5608,7	1,6	2238,1		71MB4	58473	
0,72	4907,6	1,8	1958,3		71MB4	60013	
0,81	4362,3	2,0	1740,7		71MB4	61325	
0,91	3883,0	2,3	1549,5		71MB4	62344	
1,10	3212,3	2,6	1281,8		71MB4	63152	
1,20	2944,6	2,9	1175,0		71MB4	63905	
1,40	2523,9	3,2	1007,1		71MB4	64499	
1,60	2208,4	3,7	881,3	71MB4	75101		
0,77	4589,0	1,0	1831,2	MA-MF 675	71MB4	27431	243
0,89	3970,2	1,2	1584,3		71MB4	30244	
1,10	3212,3	1,4	1281,8		71MB4	32238	
1,20	2944,6	1,6	1175,0		71MB4	33794	
1,40	2523,9	1,8	1007,1		71MB4	34928	
1,50	2355,7	2,0	940,0		71MB4	35767	
1,70	2078,5	2,2	829,4		71MB4	36619	
2,31	1529,7	3,0	411,3	MA-MF 674	80MA6	38065	237
2,75	1284,9	3,5	345,5		80MA6	38550	
1,20	2944,6	1,1	1175,0	MA-MF 575	71MB4	21302	151
1,40	2523,9	1,2	1007,1		71MB4	22685	
1,60	2208,4	1,4	881,3		71MB4	24499	
2,40	1472,3	2,3	587,5	MA-MF 574	71MB4	27315	151
2,86	1235,5	2,5	493,0		71MB4	27922	
2,91	1214,3	2,6	484,5		71MB4	28010	
3,15	1121,7	2,7	447,6		71MB4	28253	
3,40	1039,3	3,0	414,7		71MB4	28550	
3,75	942,3	3,4	376,0		71MB4	28908	
3,82	925,0	3,5	369,1		71MB4	28937	
3,98	887,8	3,6	354,3		71MB4	28969	
4,43	797,6	3,9	318,3		71MB4	29541	
4,55	776,6	3,9	309,9		71MB4	29634	
4,66	758,3	3,9	302,6		71MB4	29705	
4,75	743,9	4,0	296,8		71MB4	29852	
4,84	730,1	4,0	291,3		71MB4	30049	
1,91	1850,0	0,9	497,4		MA-MF 474	80MA6	

(*) Servis faktörü değeri 1'in altında olan ürünleri firmamız önermemektedir ve garanti kapsamına dahil edilmemektedir.

0,37 kW

Çıkış Devri Output Speeds (n2 (r.p.m))	Çıkış Momenti Output Torque (M2 (Nm))	Servis Faktörü Service Factor (fs)	Çevrim Oranı Ratio (i)	Redüktör Tipi Reducer Type	Motor Tipi Motors Type	Güv. Rad. Yük Per.Over.Loads (Fr(N))	Ağırlık Weight (kg)
3,96	892,3	1,0	356,1	MA-MF 374	71MB4	11752	58
3,97	890,1	1,0	355,2		71MB4	11794	
4,78	739,2	1,2	295,0		71MB4	13651	
4,86	727,1	1,2	290,1		71MB4	13890	
5,10	692,8	1,3	276,5		71MB4	14211	
5,17	683,5	1,3	272,7		71MB4	14326	
5,00	706,7	0,9	282,0	MA-MF 284	71MB4	8353	64
7,00	504,8	1,3	135,7	MA-MF 283	80MA6	11247	45
9,00	392,6	1,6	105,6		80MA6	11219	
10,00	353,4	1,7	95,0		80MA6	11001	
7,00	504,8	1,0	135,7	MA-MF 273	80MA6	6984	34
9,00	392,6	1,2	105,6		80MA6	7256	
13,00	271,8	1,1	73,1	MA-MF 203	80MA6	8124	33
15,00	235,6	1,2	63,3		80MA6	7997	
17,00	207,9	1,4	55,9		80MA6	7838	
17,00	207,9	1,0	82,9	MA-MF 173	71MB4	4673	17
19,00	186,0	1,1	74,2		71MB4	4522	
23,00	153,6	1,3	61,3		71MB4	4359	
26,00	135,9	1,5	54,2		71MB4	4299	
31,00	114,0	1,9	45,5		71MB4	4113	
36,00	98,2	2,2	39,2		71MB4	3975	
43,00	82,2	2,5	32,8		71MB4	3805	
49,00	72,1	3,0	28,8		71MB4	3638	
32,00	110,4	0,8	44,1	MA-MF 003	71MB4	1352	13
45,00	78,5	1,1	31,3		71MB4	1743	
49,00	72,1	1,2	28,8		71MB4	1802	
54,00	65,4	1,4	26,1		71MB4	1821	
63,00	56,1	1,5	22,4		71MB4	1892	
68,00	52,0	1,7	20,7		71MB4	1896	
77,00	45,9	1,8	18,3		71MB4	1923	
83,00	42,6	2,0	17,0		71MB4	1932	
99,00	35,7	2,4	14,2		71MB4	1913	
127,00	27,8	2,4	11,1		71MB4	2099	
137,00	25,8	2,7	10,3	71MB4	2042	13	
178,00	19,9	3,8	7,9	71MB4	1976		
191,00	18,5	4,0	7,4	71MB4	1921		
277,00	12,8	4,0	5,1	71MB4	1708		
554,00	6,4	4,0	5,1	MA-MF 002	71MA2		1317

(*) Servis faktörü değeri 1'in altında olan ürünleri firmamız önermemektedir ve garanti kapsamına dahil edilmemektedir.

MOTORLU GÜÇ DEVİR TABLOLARI

0,55 kW

Çıkış Devri Output Speeds (n2 (r.p.m))	Çıkış Momenti Output Torque (M2 (Nm))	Servis Faktörü Service Factor (fs)	Çevrim Oranı Ratio (i)	Redüktör Tipi Reducer Type	Motor Tipi Motors Type	Güv. Rad. Yük Per.Over.Loads (Fr(N))	Ağırlık Weight (kg)
0,30	17508,3	0,8	4700,0	MA-MF 876	80MA4	54835	616
0,34	15448,5	0,9	4147,1		80MA4	66818	
0,38	13822,4	1,1	3710,5		80MA4	76876	
0,43	12215,1	1,2	3279,1		80MA4	83882	
0,51	10299,0	1,4	2764,7		80MA4	91210	
0,60	8754,2	1,7	2350,0		80MA4	96116	
0,70	7503,6	1,9	2014,3		80MA4	100001	
0,76	6911,2	2,1	1855,3	MA-MF 875	80MA4	101418	596
0,86	6107,6	2,4	1639,5		80MA4	103620	
0,96	5471,4	2,6	1468,8		80MA4	105252	
1,20	4377,1	3,0	1175,0		80MA4	106895	
1,30	4040,4	3,3	1084,6		80MA4	107942	
1,50	3501,7	3,8	940,0		80MA4	109262	
0,63	8337,3	1,1	2238,1	MA-MF 775	80MA4	50933	351
0,72	7295,1	1,2	1958,3		80MA4	54159	
0,82	6405,5	1,4	1719,5		80MA4	56544	
0,92	5709,2	1,6	1532,6		80MA4	58385	
1,10	4775,0	1,8	1281,8		80MA4	59809	
1,30	4040,4	2,0	1084,6		80MA4	61106	
1,40	3751,8	2,2	1007,1		80MA4	61994	
1,50	3501,7	2,5	940,0		80MA4	62975	
1,91	2750,0	3,1	497,4	MA-MF 774	80MB6	64250	344
2,49	2109,4	3,9	381,5		80MB6	65806	
2,55	2059,8	4,0	372,5		80MB6	66524	
1,10	4775,0	0,9	1281,8	MA-MF 675	80MA4	24389	259
1,30	4040,4	1,1	1084,6		80MA4	27851	
1,40	3751,8	1,2	1007,1		80MA4	30210	
1,60	3282,8	1,3	881,3		80MA4	31922	
1,80	2918,1	1,5	783,3		80MA4	33505	
2,31	2273,8	2,1	411,3	MA-MF 674	80MB6	36003	237
3,20	1641,4	2,9	440,6	MA-MF 674	80MA4	37608	237
3,21	1636,3	2,9	439,3		80MA4	37641	
3,56	1475,4	3,2	396,1		80MA4	38050	
3,81	1378,6	3,4	370,1		80MA4	38563	
3,93	1336,5	3,5	358,8		80MA4	39202	
4,23	1241,7	3,7	333,3		80MA4	38602	
4,27	1230,1	3,7	330,2		80MA4	38714	
4,40	1193,8	3,8	320,5		80MA4	38826	
4,68	1122,3	4,0	301,3		80MA4	39199	
4,74	1108,1	4,0	297,5		80MA4	39409	
4,90	1071,9	4,0	287,8		80MA4	39622	
4,94	1063,3	4,0	285,4		80MA4	39735	
5,04	1042,2	4,0	279,8		80MA4	39822	
5,08	1034,0	4,0	277,6		80MA4	39864	
5,22	1006,2	4,0	270,1		80MA4	40704	
5,24	1002,4	4,0	269,1		80MA4	40799	

(*) Servis faktörü değeri 1'in altında olan ürünleri firmamız önermemektedir ve garanti kapsamına dahil edilmemektedir.

0,55 kW

Çıkış Devri Output Speeds (n2 (r.p.m))	Çıkış Momenti Output Torque (M2 (Nm))	Servis Faktörü Service Factor (fs)	Çevrim Oranı Ratio (i)	Redüktör Tipi Reducer Type	Motor Tipi Motors Type	Güv. Rad. Yük Per.Over.Loads (Fr(N))	Ağırlık Weight (kg)
2,86	1836,5	1,8	493,0	MA-MF 574	80MA4	25834	156
2,91	1805,0	1,8	484,5		80MA4	26100	
3,15	1667,5	1,9	447,6		80MA4	26751	
3,40	1544,9	2,1	414,7		80MA4	27063	
3,75	1400,7	2,2	376,0		80MA4	27511	
3,82	1375,0	2,3	369,1		80MA4	27694	
3,98	1319,7	2,4	354,3		80MA4	27859	
4,43	1185,7	2,7	318,3		80MA4	28100	
4,55	1154,4	2,8	309,9		80MA4	28182	
4,66	1127,1	2,8	302,6		80MA4	28263	
4,75	1105,8	2,9	296,8		80MA4	28340	
4,84	1085,2	3,0	291,3		80MA4	28422	
5,14	1021,9	3,1	274,3		80MA4	28605	
5,18	1014,0	3,1	272,2		80MA4	28666	
5,55	946,4	3,4	254,1		80MA4	28721	
5,65	929,6	3,4	249,6		80MA4	29153	
5,72	918,3	3,5	246,5		80MA4	29208	
5,75	913,5	3,5	245,2		80MA4	29259	
6,13	856,9	3,7	230,0		80MA4	29284	
6,23	843,1	3,8	226,3		80MA4	29296	
6,61	794,6	4,0	213,3		80MA4	29417	
6,87	764,6	4,0	205,2		80MA4	29539	
6,93	757,9	4,0	203,5		80MA4	29752	
7,29	720,5	4,0	193,4		80MA4	30009	
7,43	706,9	4,0	189,8	80MA4	30295		
7,00	750,4	0,9	135,7	MA-MF 283	80MB6	6837	45
9,00	583,6	1,1	105,6		80MB6	9911	
10,00	525,3	1,2	95,0		80MB6	10628	
10,00	525,3	1,2	141,0	MA-MF 283	80MA4	10133	45
13,00	404,0	1,5	108,5		80MA4	9820	
16,00	328,3	1,9	88,1		80MA4	9317	
19,00	276,4	2,3	74,2		80MA4	8889	
20,00	262,6	2,4	70,5		80MA4	8752	
25,00	210,1	3,0	56,4		80MA4	8225	
26,00	202,0	3,1	54,2		80MA4	8186	
27,00	194,5	3,2	52,2		80MA4	8138	
11,00	477,5	1,0	128,2	MA-MF 273	80MA4	6629	34
14,00	375,2	1,3	100,7		80MA4	7334	
17,00	309,0	1,6	82,9		80MA4	7790	
20,00	262,6	1,8	70,5		80MA4	7969	
21,00	250,1	1,8	67,1		80MA4	7819	
26,00	202,0	2,3	54,2		80MA4	7513	
28,00	187,6	2,5	50,4		80MA4	7411	
32,00	164,1	2,9	44,1		80MA4	6778	
40,00	131,3	3,6	35,3		80MA4	6565	

(*) Servis faktörü değeri 1'in altında olan ürünleri firmamız önermemektedir ve garanti kapsamına dahil edilmemektedir.

MOTORLU GÜÇ DEVİR TABLOLARI

0,55 kW

Çıkış Devri Output Speeds (n2 (r.p.m))	Çıkış Momenti Output Torque (M2 (Nm))	Servis Faktörü Service Factor (fs)	Çevrim Oranı Ratio (i)	Redüktör Tipi Reducer Type	Motor Tipi Motors Type	Güv. Rad. Yük Per.Over.Loads (Fr(N))	Ağırlık Weight (kg)
15,00	350,2	0,8	63,3	MA-MF 203	80MB6	7421	33
17,00	309,0	1,0	55,9		80MB6	7348	
20,00	262,6	1,1	70,5	MA-MF 203	80MA4	7088	33
23,00	228,4	1,3	61,3		80MA4	6863	
27,00	194,5	1,5	52,2		80MA4	6601	
29,00	181,1	1,5	48,6		80MA4	6529	
30,00	175,1	1,6	47,0		80MA4	6387	
33,00	159,2	1,9	42,7		80MA4	6292	
40,00	131,3	2,3	35,3		80MA4	5970	
52,00	101,0	2,9	27,1		80MA4	6322	
54,00	97,3	3,1	26,1		80MA4	6285	
23,00	228,4	0,9	61,3		MA-MF 173	80MA4	
26,00	202,0	1,0	54,2	80MA4		3902	
31,00	169,4	1,2	45,5	80MA4		3814	
36,00	145,9	1,4	39,2	80MA4		3695	
43,00	122,2	1,7	32,8	80MA4		3579	
49,00	107,2	1,9	28,8	80MA4		3465	
73,00	72,0	2,9	19,3	MA-MF 172	80MA4	3772	21
78,00	67,3	3,2	18,1		80MA4	3693	
45,00	116,7	0,8	31,3	MA-MF 003	80MA4	747	16,5
49,00	107,2	0,8	28,8		80MA4	854	
54,00	97,3	1,0	26,1		80MA4	997	
63,00	83,4	1,0	22,4		80MA4	1181	
68,00	77,2	1,1	20,7		80MA4	1205	
77,00	68,2	1,3	18,3		80MA4	1350	
83,00	63,3	1,3	17,0		80MA4	1362	
99,00	53,1	1,6	14,2		80MA4	1411	
108,00	48,6	1,6	13,1		80MA4	1468	
137,00	48,6	2,0	13,1	MA-MF 002	80MA4	1784	16,5
178,00	38,3	2,6	10,3		80MA4	1755	
191,00	29,5	2,8	7,9		80MA4	1733	
277,00	27,5	3,4	7,4		80MA4	1599	
554,00	9,5	4,0	5,1	MA-MF 002	71MB2	1301	13

(*) Servis faktörü değeri 1'in altında olan ürünleri firmamız önermemektedir ve garanti kapsamına dahil edilmemektedir.

0,75 kW

Çıkış Devri Output Speeds (n2 (r.p.m))	Çıkış Momenti Output Torque (M2 (Nm))	Servis Faktörü Service Factor (fs)	Çevrim Oranı Ratio (i)	Redüktör Tipi Reducer Type	Motor Tipi Motors Type	Güv. Rad. Yük Per.Over.Loads (Fr(N))	Ağırlık Weight (kg)
0,43	16657,0	0,9	3279,1	MA-MF 876	80MB4	60924	608
0,51	14044,1	1,0	2764,7		80MB4	76703	
0,60	11937,5	1,2	2350,0		80MB4	84727	
0,70	10232,1	1,4	2014,3		80MB4	91302	
0,76	9424,3	1,5	1855,3	MA-MF 875	80MB4	93717	605
0,86	8328,5	1,7	1639,5		80MB4	97108	
0,96	7460,9	1,9	1468,8		80MB4	99890	
1,20	5968,8	2,2	1175,0		80MB4	102408	
1,30	5509,6	2,4	1084,6		80MB4	104008	
1,50	4775,0	2,8	940,0		80MB4	106013	
1,70	4213,2	3,2	829,4		80MB4	107607	
1,90	3769,7	3,6	742,1		80MB4	108813	
0,82	8734,8	1,0	1719,5	MA-MF 775	80MB4	49481	272
0,92	7785,3	1,1	1532,6		80MB4	52698	
1,10	6511,4	1,3	1281,8		80MB4	55159	
1,30	5509,6	1,4	1084,6		80MB4	55287	
1,40	5116,1	1,6	1007,1		80MB4	58786	
1,60	4476,6	1,8	881,3		80MB4	60320	
2,38	3009,5	3,3	399,2	MA-MF 774	90SA6	64061	267
2,43	2947,5	3,9	390,9		90SA6	64293	
2,73	2623,6	3,0	516,5	MA-MF 774	80MB4	64615	267
3,25	2203,8	3,3	433,8		80MB4	65823	
1,60	4476,6	1,0	881,3	MA-MF 675	80MB4	26007	258
1,80	3979,2	1,1	783,3		80MB4	28903	
2,31	3100,6	1,5	411,3	MA-MF 674	90SA6	33348	242
3,20	2238,3	2,0	440,6	MA-MF 674	80MB4	36067	242
3,56	2011,9	2,3	396,1		80MB4	36808	
3,81	1879,9	2,5	370,1		80MB4	37214	
3,93	1822,5	2,6	358,8		80MB4	37406	
4,27	1677,4	2,7	330,2		80MB4	37735	
4,40	1627,8	2,8	320,5		80MB4	37827	
4,68	1530,4	3,0	301,3		80MB4	37952	
4,74	1511,1	3,0	297,5		80MB4	37992	
4,94	1449,9	3,1	285,4		80MB4	38074	
5,04	1421,1	3,2	279,8		80MB4	38112	
5,22	1372,1	3,4	270,1		80MB4	38407	
5,64	1269,9	3,5	250,0		80MB4	38625	
5,80	1234,9	3,6	243,1		80MB4	38721	
5,87	1220,2	3,6	240,2		80MB4	38810	
5,99	1195,7	3,7	235,4		80MB4	38845	
6,23	1149,7	3,8	226,3		80MB4	39002	
6,30	1136,9	3,8	223,8		80MB4	39452	
6,41	1117,4	3,9	220,0		80MB4	39617	
6,58	1088,5	3,9	214,3		80MB4	39995	
6,71	1067,4	4,0	210,1		80MB4	40108	

(*) Servis faktörü değeri 1'in altında olan ürünleri firmamız önermemektedir ve garanti kapsamına dahil edilmemektedir.

MOTORLU GÜÇ DEVİR TABLOLARI

0,75 kW

Çıkış Devri Output Speeds (n2 (r.p.m))	Çıkış Momenti Output Torque (M2 (Nm))	Servis Faktörü Service Factor (fs)	Çevrim Oranı Ratio (i)	Redüktör Tipi Reducer Type	Motor Tipi Motors Type	Güv. Rad. Yük Per.Over.Loads (Fr(N))	Ağırlık Weight (kg)
2,86	2504,4	1,3	493,0	MA-MF 574	80MB4	23503	144
3,15	2273,8	1,4	447,6		80MB4	24211	
3,40	2106,6	1,5	414,7		80MB4	25019	
3,75	1910,0	1,6	376,0		80MB4	25852	
3,98	1799,6	1,7	354,3		80MB4	26140	
4,43	1616,8	2,0	318,3		80MB4	26933	
4,55	1574,2	2,1	309,9		80MB4	27049	
4,66	1537,0	2,1	302,6		80MB4	27108	
4,75	1507,9	2,2	296,8		80MB4	27199	
4,84	1479,9	2,2	291,3		80MB4	27296	
5,18	1382,7	2,3	272,2		80MB4	27513	
5,55	1290,5	2,4	254,1		80MB4	27720	
5,65	1267,7	2,5	249,6		80MB4	27951	
5,75	1245,7	2,6	245,2		80MB4	28106	
6,13	1168,4	2,8	230,0		80MB4	28244	
6,23	1149,7	2,8	226,3		80MB4	28375	
6,61	1083,6	3,0	213,3		80MB4	28459	
6,93	1033,5	3,1	203,5		80MB4	28555	
7,29	982,5	3,2	193,4		80MB4	28657	
7,43	964,0	3,3	189,8		80MB4	28714	
7,88	908,9	3,4	178,9		80MB4	28830	
8,03	892,0	3,6	175,6		80MB4	28988	
8,61	831,9	3,7	163,8		80MB4	29099	
8,77	816,7	3,8	160,8		80MB4	29322	
8,87	807,5	3,8	159,0		80MB4	29451	
9,05	791,4	3,9	155,8		80MB4	29557	
9,40	762,0	3,9	150,0		80MB4	29636	
9,84	727,9	3,9	143,3		80MB4	29851	
9,99	717,0	4,0	141,1	80MB4	30044		
6,00	1193,8	1,4	158,3	MA-MF 473	90SA6	20495	101
7,00	1023,2	0,8	135,7	MA-MF 373	90SA6	9425	63
8,00	895,3	0,9	118,8		90SA6	10982	
11,00	651,1	1,3	128,2	MA-MF 373	80MB4	11856	63
13,00	551,0	1,6	108,5		80MB4	11509	
15,00	477,5	1,8	94,0		80MB4	11170	
18,00	397,9	2,1	78,3		80MB4	10601	
19,00	377,0	2,2	74,2		80MB4	10452	
20,00	358,1	2,4	70,5		80MB4	10390	
21,00	341,1	2,5	67,1		80MB4	10257	
22,00	325,6	2,6	64,1		80MB4	10128	
23,00	311,4	2,8	61,3		80MB4	9969	
25,00	286,5	3,0	56,4		80MB4	9753	
27,00	265,3	3,3	52,2		80MB4	9560	
28,00	255,8	3,4	50,4		80MB4	9455	
30,00	238,8	3,7	47,0		80MB4	9306	

(*) Servis faktörü değeri 1'in altında olan ürünleri firmamız önermemektedir ve garanti kapsamına dahil edilmemektedir.

0,75 kW

Çıkış Devri Output Speeds (n2 (r.p.m))	Çıkış Momenti Output Torque (M2 (Nm))	Servis Faktörü Service Factor (fs)	Çevrim Oranı Ratio (i)	Redüktör Tipi Reducer Type	Motor Tipi Motors Type	Güv. Rad. Yük Per.Over.Loads (Fr(N))	Ağırlık Weight (kg)
13,00	551,0	1,1	108,5	MA-MF 283	80MB4	9239	45
16,00	447,7	1,4	88,1		80MB4	8856	
19,00	377,0	1,7	74,2		80MB4	8510	
20,00	358,1	1,7	70,5		80MB4	8402	
25,00	286,5	2,2	56,4		80MB4	8095	
26,00	275,5	2,3	54,2		80MB4	7990	
27,00	265,3	2,4	52,2		80MB4	7863	
30,00	238,8	2,6	47,0		80MB4	7629	
37,00	193,6	2,8	38,1		80MB4	7198	
14,00	511,6	0,9	100,7	MA-MF 273	80MB4	6186	34
17,00	421,3	1,2	82,9		80MB4	6840	
20,00	358,1	1,3	70,5		80MB4	7099	
21,00	341,1	1,4	67,1		80MB4	7190	
26,00	275,5	1,6	54,2		80MB4	7378	
28,00	255,8	1,7	50,4		80MB4	7491	
32,00	223,8	2,2	44,1		80MB4	7152	
40,00	179,1	2,6	35,3		80MB4	6666	
23,00	311,4	0,9	61,3	MA-MF 203	80MB4	6488	33
27,00	265,3	1,1	52,2		80MB4	6292	
29,00	247,0	1,2	48,6		80MB4	6205	
30,00	238,8	1,2	47,0		80MB4	6187	
33,00	217,0	1,4	42,7		80MB4	6020	
40,00	179,1	1,7	35,3		80MB4	5753	
52,00	137,7	2,1	27,1		80MB4	6451	
54,00	132,6	2,3	26,1		80MB4	6367	
60,00	119,4	2,4	23,5	MA-MF 202	80MB4	6182	33
78,00	91,8	2,9	18,1		80MB4	5415	
86,00	83,3	3,1	16,4		80MB4	5328	
31,00	231,0	0,9	45,5	MA-MF 173	80MB4	3452	21
36,00	199,0	1,0	39,2		80MB4	3405	
43,00	166,6	1,2	32,8		80MB4	3310	
49,00	146,2	1,4	28,8		80MB4	3264	
63,00	113,7	1,7	22,4	MA-MF 172	80MB4	3521	21
73,00	98,1	2,1	19,3		80MB4	3492	
78,00	91,8	2,2	18,1		80MB4	3478	
103,00	69,5	2,9	13,7		80MB4	3303	
106,00	67,6	2,9	13,3		80MB4	3281	
118,00	60,7	3,2	11,9		80MB4	3199	
119,00	60,2	3,2	11,8		80MB4	3187	
127,00	56,4	3,3	11,1		80MB4	3090	
134,00	53,5	3,4	10,5		80MB4	3064	
63,00	113,7	0,7	22,4	MA-MF 003	80MB4	322	16,5
68,00	105,3	0,8	20,7		80MB4	435	
77,00	93,0	0,9	18,3		80MB4	680	
83,00	86,3	1,0	17,0		80MB4	711	
99,00	72,3	1,2	14,2		80MB4	859	
108,00	66,3	1,3	13,1		80MB4	943	
127,00	56,4	1,0	11,1	MA-MF 002	80MB4	1456	16,5
137,00	52,3	1,5	10,3		80MB4	1473	
178,00	40,2	1,8	7,9		80MB4	1512	
191,00	37,5	2,0	7,4		80MB4	1499	
277,00	25,9	2,5	5,1		80MB4	1408	
554,00	12,9	4,0	5,1	MA-MF 002	80MA2	1307	16,5

(*) Servis faktörü değeri 1'in altında olan ürünleri firmamız önermemektedir ve garanti kapsamına dahil edilmemektedir.

MOTORLU GÜÇ DEVİR TABLOLARI

1,1 kW

Çıkış Devri Output Speeds (n2 (r.p.m))	Çıkış Momenti Output Torque (M2 (Nm))	Servis Faktörü Service Factor (fs)	Çevrim Oranı Ratio (i)	Redüktör Tipi Reducer Type	Motor Tipi Motors Type	Güv. Rad. Yük Per.Over.Loads (Fr(N))	Ağırlık Weight (kg)
0,76	13822,4	1,0	1855,3	MA-MF 875	90SA4	75818	599
0,86	12215,1	1,2	1639,5		90SA4	83096	
0,96	10942,7	1,3	1468,8		90SA4	88276	
1,20	8754,2	1,5	1175,0		90SA4	93024	
1,30	8080,8	1,7	1084,6		90SA4	95867	
1,50	7003,3	1,9	940,0		90SA4	99628	
1,70	6179,4	2,2	829,4		90SA4	102321	
1,90	5528,9	2,5	742,1		90SA4	104379	
2,10	5002,4	2,8	671,4		90SA4	105977	
2,40	4377,1	3,1	587,5		90SA4	107271	
2,80	3751,8	3,7	503,6		90SA4	109009	
1,30	8080,8	1,0	1084,6	MA-MF 775	90SA4	48606	341
1,40	7503,6	1,1	1007,1		90SA4	51802	
1,60	6565,6	1,3	881,3		90SA4	64721	
2,73	3848,0	2,3	516,5	MA-MF 774	90SA4	62253	320
3,25	3232,3	2,6	433,8		90SA4	63207	
3,80	2764,5	3,1	371,1		90SA4	64102	
3,98	2639,4	3,2	354,3		90SA4	64458	
4,51	2329,3	3,6	312,6		90SA4	64940	
5,00	2101,0	3,8	282,0		90SA4	65899	
5,14	2043,8	3,9	274,3		90SA4	66149	
5,26	1997,1	4,0	268,1		90SA4	66633	
2,31	4547,6	1,0	411,3	MA-MF 674	90LB6	26855	235
3,20	3282,8	1,4	440,6	MA-MF 674	90SA4	32507	235
3,56	2950,8	1,6	396,1		90SA4	33648	
3,81	2757,2	1,7	370,1		90SA4	34662	
3,93	2673,0	1,8	358,8		90SA4	34811	
4,27	2460,2	1,9	330,2		90SA4	35009	
4,40	2387,5	2,0	320,5		90SA4	35623	
4,68	2244,7	2,0	301,3		90SA4	35947	
4,74	2216,2	2,1	297,5		90SA4	35996	
4,90	2143,9	2,1	287,8		90SA4	36102	
5,08	2067,9	2,2	277,6		90SA4	36154	
5,22	2012,5	2,2	270,1		90SA4	36703	
5,64	1862,6	2,4	250,0		90SA4	37055	
5,81	1808,1	2,5	242,7		90SA4	37148	
5,99	1753,8	2,6	235,4		90SA4	37637	
6,26	1678,1	2,7	225,2		90SA4	37761	
6,41	1638,8	2,8	220,0		90SA4	37815	
6,58	1596,5	2,9	214,3		90SA4	37904	
6,71	1565,6	3,0	210,1		90SA4	38027	

(*) Servis faktörü değeri 1'in altında olan ürünleri firmamız önermemektedir ve garanti kapsamına dahil edilmemektedir.

1,1 kW

Çıkış Devri Output Speeds (n2 (r.p.m))	Çıkış Momenti Output Torque (M2 (Nm))	Servis Faktörü Service Factor (fs)	Çevrim Oranı Ratio (i)	Redüktör Tipi Reducer Type	Motor Tipi Motors Type	Güv. Rad. Yük Per.Over.Loads (Fr(N))	Ağırlık Weight (kg)
3,75	2801,3	1,1	376,0	MA-MF 574	90SA4	22001	164
3,98	2639,4	1,2	354,3		90SA4	22317	
4,43	2371,3	1,3	318,3		90SA4	23903	
4,55	2308,8	1,4	309,9		90SA4	24011	
4,66	2254,3	1,4	302,6		90SA4	24233	
4,75	2211,6	1,5	296,8		90SA4	24619	
4,84	2170,5	1,5	291,3		90SA4	24928	
5,18	2028,0	1,6	272,2		90SA4	25546	
5,55	1892,8	1,7	254,1		90SA4	25948	
5,65	1859,3	1,7	249,6		90SA4	26097	
5,75	1827,0	1,8	245,2		90SA4	26205	
6,23	1686,2	1,9	226,3		90SA4	26587	
6,61	1589,3	2,0	213,3		90SA4	27053	
6,87	1529,1	2,1	205,2		90SA4	27154	
6,93	1515,9	2,1	203,5		90SA4	27241	
7,29	1441,0	2,2	193,4		90SA4	27357	
7,43	1413,9	2,3	189,8		90SA4	27416	
7,74	1357,2	2,3	182,2		90SA4	27618	
7,88	1333,1	2,4	178,9		90SA4	27669	
8,03	1308,2	2,5	175,6		90SA4	27717	
8,61	1220,1	2,6	163,8		90SA4	27995	
8,84	1188,3	2,7	159,5		90SA4	28100	
9,05	1160,8	2,7	155,8		90SA4	28216	
9,40	1117,6	2,8	150,0		90SA4	28305	
9,84	1067,6	2,9	143,3	90SA4	28419		
9,99	1051,6	3,0	141,1	90SA4	28502		
10,00	1050,5	1,6	141,0	MA-MF 473	90SA4	21985	101
11,00	955,0	1,7	128,2		90SA4	21557	
12,00	875,4	1,8	117,5		90SA4	21483	
15,00	700,3	2,4	94,0		90SA4	20317	
19,00	552,9	2,6	74,2		90SA4	19001	
11,00	955,0	0,9	128,2	MA-MF 373	90SA4	9830	63
13,00	808,1	1,1	108,5		90SA4	10615	
15,00	700,3	1,2	94,0		90SA4	10385	
16,00	656,6	1,3	88,1		90SA4	10263	
18,00	583,6	1,5	78,3		90SA4	10001	
19,00	552,9	1,6	74,2		90SA4	9926	
20,00	525,3	1,7	70,5		90SA4	9806	
21,00	500,2	1,8	67,1		90SA4	9684	
22,00	477,5	1,8	64,1		90SA4	9537	
23,00	456,7	1,9	61,3		90SA4	9470	
25,00	420,2	2,0	56,4		90SA4	9358	
27,00	389,1	2,3	52,2		90SA4	9140	
28,00	375,2	2,4	50,4		90SA4	9006	
30,00	350,2	2,5	47,0		90SA4	8922	
16,00	656,6	0,9	88,1	MA-MF 283	90SA4	7915	51
19,00	552,9	1,2	74,2		90SA4	7843	
20,00	525,3	1,2	70,5		90SA4	7794	
25,00	420,2	1,5	56,4		90SA4	7561	
26,00	404,0	1,6	54,2		90SA4	7426	
27,00	389,1	1,6	52,2		90SA4	7390	
30,00	350,2	1,8	47,0		90SA4	7238	
60,00	175,1	3,1	23,5	MA-MF 282	90SA4	7058	51

(*) Servis faktörü değeri 1'in altında olan ürünleri firmamız önermemektedir ve garanti kapsamına dahil edilmemektedir

MOTORLU GÜÇ DEVİR TABLOLARI

1,1 kW

Çıkış Devri Output Speeds (n2 (r.p.m))	Çıkış Momenti Output Torque (M2 (Nm))	Servis Faktörü Service Factor (fs)	Çevrim Oranı Ratio (i)	Redüktör Tipi Reducer Type	Motor Tipi Motors Type	Güv. Rad. Yük Per.Over.Loads (Fr(N))	Ağırlık Weight (kg)
17,00	617,9	0,8	82,9	MA-MF 273	90SA4	3640	38
20,00	525,3	0,9	70,5		90SA4	4299	
21,00	500,2	1,1	67,1		90SA4	4587	
26,00	404,0	1,3	54,2		90SA4	5217	
28,00	375,2	1,5	50,4		90SA4	5420	
32,00	328,3	1,8	44,1		90SA4	5622	
40,00	262,6	2,2	35,3		90SA4	6006	
63,00	166,7	2,7	22,4	MA-MF 272	90SA4	5728	38
83,00	126,6	3,6	17,0		90SA4	5119	
30,00	350,2	0,8	47,0	MA-MF 203	90SA4	5698	37
33,00	318,3	0,9	42,7		90SA4	5550	
40,00	262,6	1,1	35,3		90SA4	5369	
52,00	202,0	1,4	27,1		90SA4	5611	
54,00	194,5	1,4	26,1		90SA4	5691	
60,00	175,1	1,7	23,5	MA-MF 202	90SA4	6587	37
78,00	134,7	2,0	18,1		90SA4	5593	
86,00	122,2	2,1	16,4		90SA4	5422	
96,00	109,4	2,3	14,7		90SA4	5244	
111,00	94,6	2,5	12,7		90SA4	4995	
119,00	88,3	2,7	11,8		90SA4	4811	
121,00	86,8	2,7	11,7		90SA4	4780	
137,00	76,7	2,9	10,3		90SA4	4565	
154,00	68,2	3,2	9,2		90SA4	4348	
158,00	66,5	3,3	8,9		90SA4	4302	
169,00	62,2	3,3	8,3		90SA4	4286	
43,00	244,3	0,8	32,8	MA-MF 173	90SA4	2913	26
49,00	214,4	1,0	28,8		90SA4	2891	
73,00	143,9	1,4	19,3	MA-MF 172	90SA4	2694	26
78,00	134,7	1,6	18,1		90SA4	2780	
103,00	102,0	2,0	13,7		90SA4	2860	
106,00	99,1	2,0	13,3		90SA4	2867	
118,00	89,0	2,2	11,9		90SA4	2878	
119,00	88,3	2,2	11,8		90SA4	2886	
127,00	82,7	2,3	11,1		90SA4	2891	
134,00	78,4	2,3	10,5		90SA4	2820	
155,00	67,8	2,6	9,1		90SA4	2710	
166,00	63,3	2,6	8,5		90SA4	2702	
173,00	60,7	2,7	8,2		90SA4	2691	
176,00	59,7	2,7	8,0		90SA4	2683	
194,00	54,1	3,0	7,3		90SA4	2675	
225,00	46,7	3,1	6,3		90SA4	2614	
252,00	41,7	3,3	5,6		90SA4	2488	
137,00	76,7	0,8	10,3		MA-MF 002	90SA4	
178,00	59,0	1,3	7,9	90SA4		1088	
191,00	55,0	1,4	7,4	90SA4		1100	
277,00	37,9	1,7	5,1	90SA4		1113	
554,00	19,0	2,7	5,1	MA-MF 002	80MB2	1153	16,5

(*) Servis faktörü değeri 1'in altında olan ürünleri firmamız önermemektedir ve garanti kapsamına dahil edilmemektedir.

1,5 kW

Çıkış Devri Output Speeds (n2 (r.p.m))	Çıkış Momenti Output Torque (M2 (Nm))	Servis Faktörü Service Factor (fs)	Çevrim Oranı Ratio (i)	Redüktör Tipi Reducer Type	Motor Tipi Motors Type	Güv. Rad. Yük Per.Over.Loads (Fr(N))	Ağırlık Weight (kg)
0,86	16657,0	0,9	1639,5	MA-MF 875	90LB4	59185	595
0,96	14921,9	1,0	1468,8		90LB4	70061	
1,20	11937,5	1,1	1175,0		90LB4	79111	
1,30	11019,2	1,2	1084,6		90LB4	84471	
1,50	9550,0	1,4	940,0		90LB4	90678	
1,70	8426,5	1,6	829,4		90LB4	95147	
1,90	7539,5	1,8	742,1		90LB4	98563	
2,28	6282,9	2,2	416,7	MA-MF 874	100LA6	102954	590
2,85	5026,3	2,7	333,3		100LA6	105613	
3,16	4533,2	3,0	300,6		100LA6	106522	
3,63	3946,3	3,4	261,7		100LA6	108634	
4,06	3528,3	3,9	234,0		100LA6	109506	
2,73	5247,3	1,7	516,5	MA-MF 774	90LB4	59217	331
3,25	4407,7	2,0	433,8		90LB4	60802	
3,80	3769,7	2,2	371,1		90LB4	62010	
3,98	3599,2	2,3	354,3		90LB4	62723	
4,51	3176,3	2,7	312,6		90LB4	63512	
5,00	2865,0	3,0	282,0		90LB4	63999	
5,14	2787,0	3,1	274,3		90LB4	64088	
5,26	2723,4	3,2	268,1		90LB4	64223	
5,53	2590,4	3,3	255,0		90LB4	64402	
6,01	2383,5	3,6	234,6		90LB4	64958	
6,24	2295,7	3,7	226,0		90LB4	65142	
6,60	2170,5	3,8	213,6		90LB4	65309	
6,85	2091,2	4,0	205,8		90LB4	65794	
3,20	4476,6	1,0	440,6	MA-MF 674	90LB4	27825	255
3,56	4023,9	1,2	396,1		90LB4	29307	
3,81	3759,8	1,3	370,1		90LB4	31052	
3,93	3645,0	1,3	358,8		90LB4	31291	
4,27	3354,8	1,4	330,2		90LB4	31613	
4,40	3255,7	1,4	320,5		90LB4	32497	
4,68	3060,9	1,5	301,3		90LB4	33306	
4,74	3022,2	1,5	297,5		90LB4	33831	
4,94	2899,8	1,6	285,4		90LB4	34059	
5,08	2819,9	1,6	277,6		90LB4	34078	
5,24	2733,8	1,7	269,1		90LB4	34487	
5,64	2539,9	1,8	250,0		90LB4	35096	
5,81	2465,6	1,9	242,7		90LB4	35467	
5,99	2391,5	1,9	235,4		90LB4	35711	
6,26	2288,3	2,0	225,2		90LB4	36030	
6,41	2234,8	2,1	220,0		90LB4	36255	
6,58	2177,1	2,1	214,3		90LB4	36304	
6,71	2134,9	2,2	210,1		90LB4	36453	
4,43	3233,6	1,0	318,3	MA-MF 574	90LB4	19626	156
4,55	3148,4	1,1	309,9		90LB4	19931	
4,66	3074,0	1,1	302,6		90LB4	20687	
4,75	3015,8	1,1	296,8		90LB4	20888	
4,84	2959,7	1,1	291,3		90LB4	21350	

(*) Servis faktörü değeri 1'in altında olan ürünleri firmamız önermemektedir ve garanti kapsamına dahil edilmemektedir.

MOTORLU GÜÇ DEVİR TABLOLARI

1,5 kW

Çıkış Devri Output Speeds (n2 (r.p.m))	Çıkış Momenti Output Torque (M2 (Nm))	Servis Faktörü Service Factor (fs)	Çevrim Oranı Ratio (i)	Redüktör Tipi Reducer Type	Motor Tipi Motors Type	Güv. Rad. Yük Per.Over.Loads (Fr(N))	Ağırlık Weight (kg)
6,00	2387,5	1,4	158,3	MA-MF 573	100LA6	24754	130
7,00	2046,4	1,6	135,7		100LA6	25128	
10,00	1432,5	2,2	95,0		100LA6	27411	
11,00	1302,3	2,3	86,4		100LA6	27630	
12,00	1193,8	2,6	79,2		100LA6	27935	
14,00	1023,2	3,1	67,9		100LA6	28497	
17,00	842,6	3,9	55,9		100LA6	29064	
19,00	753,9	4,0	50,0		100LA6	29309	
20,00	716,3	4,0	47,5		100LA6	29443	
21,00	682,1	4,0	45,2		100LA6	29574	
10,00	1432,5	1,2	141,0		MA-MF 473	90LB4	
11,00	1302,3	1,2	128,2	90LB4		19517	
12,00	1193,8	1,3	117,5	90LB4		20101	
15,00	955,0	1,7	94,0	90LB4		19354	
19,00	753,9	2,0	74,2	90LB4		17872	
19,00	753,9	2,2	150,0	MA-MF 473	90SA2	18104	101
22,00	651,1	2,6	129,5		90SA2	17548	
25,00	573,0	2,9	114,0		90SA2	16179	
15,00	955,0	0,9	94,0	MA-MF 373	90LB4	9485	63
16,00	895,3	0,9	88,1		90LB4	9413	
18,00	795,8	1,0	78,3		90LB4	9339	
19,00	753,9	1,1	74,2		90LB4	9258	
20,00	716,3	1,2	70,5		90LB4	9141	
21,00	682,1	1,2	67,1		90LB4	9003	
22,00	651,1	1,3	64,1		90LB4	8957	
23,00	622,8	1,4	61,3		90LB4	8901	
25,00	573,0	1,5	56,4		90LB4	8852	
27,00	530,6	1,7	52,2		90LB4	8655	
28,00	511,6	1,7	50,4		90LB4	8563	
30,00	477,5	1,8	47,0		90LB4	8485	
41,00	349,4	2,4	23,2		MA-MF 372	100LA6	
45,00	318,3	2,7	21,1	100LA6		9401	
48,00	298,4	2,9	19,8	100LA6		9174	
53,00	270,3	3,2	17,9	100LA6		8882	
58,00	247,0	3,4	16,4	100LA6		8556	
64,00	223,8	3,7	22,0	MA-MF 372	90LB4	8216	63
70,00	204,6	3,9	20,1		90LB4	7969	
74,00	193,6	3,9	19,1		90LB4	7824	
19,00	753,9	0,9	74,2	MA-MF 283	90LB4	6868	51
20,00	716,3	0,9	70,5		90LB4	6823	
25,00	573,0	1,1	56,4		90LB4	6907	
26,00	551,0	1,2	54,2		90LB4	6879	
27,00	530,6	1,2	52,2		90LB4	6840	
30,00	477,5	1,3	47,0		90LB4	6677	
38,00	377,0	1,7	25,0	MA-MF 282	100LB6	8569	56
60,00	238,8	2,3	23,5	MA-MF 282	90LB4	7128	51
78,00	183,7	2,7	18,1		90LB4	6537	
94,00	152,4	3,0	15,0		90LB4	6126	
100,00	143,3	3,2	14,1		90LB4	6011	
103,00	139,1	3,3	13,7		90LB4	5879	

(*) Servis faktörü değeri 1'in altında olan ürünleri firmamız önermemektedir ve garanti kapsamına dahil edilmemektedir.

1,5 kW

Çıkış Devri Output Speeds (n2 (r.p.m))	Çıkış Momenti Output Torque (M2 (Nm))	Servis Faktörü Service Factor (fs)	Çevrim Oranı Ratio (i)	Redüktör Tipi Reducer Type	Motor Tipi Motors Type	Güv. Rad. Yük Per.Over.Loads (Fr(N))	Ağırlık Weight (kg)		
26,00	551,0	0,8	54,2	MA-MF 273	90LB4	2758	38		
28,00	511,6	0,9	50,4		90LB4	2295			
32,00	447,7	1,0	44,1		90LB4	3729			
40,00	358,1	1,3	35,3		90LB4	4410			
63,00	227,4	2,0	22,4	MA-MF 272	90LB4	5144	38		
83,00	172,6	2,6	17,0		90LB4	5128			
100,00	143,3	2,9	14,1		90LB4	4980			
106,00	135,1	3,1	13,3		90LB4	4771			
117,00	122,4	3,2	12,1		90LB4	4673			
124,00	115,5	3,5	11,4		90LB4	4429			
40,00	358,1	0,8	35,3	MA-MF 203	90LB4	4925	37		
52,00	275,5	1,1	27,1		90LB4	3837			
54,00	265,3	1,2	26,1		90LB4	3915			
60,00	238,8	1,1	23,5	MA-MF 202	90LB4	5112	37		
78,00	183,7	1,5	18,1		90LB4	5435			
86,00	166,6	1,6	16,4		90LB4	5429			
96,00	149,2	1,7	14,7		90LB4	5360			
111,00	129,1	1,8	12,7		90LB4	4958			
119,00	120,4	1,9	11,8		90LB4	4889			
121,00	118,4	1,9	11,7		90LB4	4801			
137,00	104,6	2,1	10,3		90LB4	4599			
154,00	93,0	2,3	9,2		90LB4	4427			
158,00	90,7	2,3	8,9		90LB4	4375			
169,00	84,8	2,4	8,3		90LB4	4308			
194,00	73,8	2,7	7,3		90LB4	4126			
220,00	65,1	2,9	6,4		90LB4	3881			
240,00	59,7	3,1	5,9		90LB4	3797			
73,00	196,2	1,0	19,3		MA-MF 172	90LB4		1835	26
78,00	183,7	1,1	18,1	90LB4		1901			
103,00	139,1	1,4	13,7	90LB4		2278			
106,00	135,1	1,5	13,3	90LB4		2300			
118,00	121,4	1,6	11,9	90LB4		2339			
119,00	120,4	1,6	11,8	90LB4		2354			
127,00	112,8	1,7	11,1	90LB4		2370			
134,00	106,9	1,7	10,5	90LB4		2389			
155,00	92,4	1,8	9,1	90LB4		2245			
166,00	86,3	1,9	8,5	90LB4		2268			
173,00	82,8	2,0	8,2	90LB4		2272			
176,00	81,4	2,0	8,0	90LB4		2287			
194,00	73,8	2,2	7,3	90LB4		2317			
225,00	63,7	2,3	6,3	90LB4		2333			
252,00	56,8	2,4	5,6	90LB4		2329			
288,00	49,7	2,7	4,9	90LB4		2305			
375,00	38,2	3,2	3,8	90LB4		2101			
451,00	31,8	4,0	6,3	MA-MF 172		90SA2	2011	26	
505,00	28,4	4,0	5,6			90SA2	1925		
575,00	24,9	4,0	5,0			90SA2	1879		
178,00	80,5	0,9	7,9	MA-MF 002	90LB4	604	21		
191,00	75,0	1,0	7,4		90LB4	695			
277,00	51,7	1,2	5,1		90LB4	752			
554,00	25,9	2,0	5,1	MA-MF 002	90SA2	994	21		

(*) Servis faktörü değeri 1'in altında olan ürünleri firmamız önermemektedir ve garanti kapsamına dahil edilmemektedir.

MOTORLU GÜÇ DEVİR TABLOLARI

2,2 kW

Çıkış Devri Output Speeds (n2 (r.p.m))	Çıkış Momenti Output Torque (M2 (Nm))	Servis Faktörü Service Factor (fs)	Çevrim Oranı Ratio (i)	Redüktör Tipi Reducer Type	Motor Tipi Motors Type	Güv. Rad. Yük Per.Over.Loads (Fr(N))	Ağırlık Weight (kg)
1,30	16161,5	0,8	1084,6	MA-MF 875	100LA4	53481	625
1,50	14006,7	1,0	940,0		100LA4	69003	
1,70	12358,8	1,1	829,4		100LA4	78784	
1,90	11057,9	1,2	742,1		100LA4	85322	
2,10	10004,8	1,4	671,4		100LA4	90263	
2,85	7371,9	1,9	333,3	MA-MF 874	112MA6	99055	603
4,60	4567,4	2,9	306,5	MA-MF 874	100LA4	106817	603
5,47	3841,0	3,6	257,8		100LA4	108824	
5,76	3647,6	3,7	244,8		100LA4	109096	
2,73	7696,0	1,1	516,5	MA-MF 774	100LA4	52234	339
3,25	6464,6	1,3	433,8		100LA4	56043	
3,80	5528,9	1,5	371,1		100LA4	58122	
3,98	5278,9	1,6	354,3		100LA4	59031	
4,51	4658,5	1,8	312,6		100LA4	60302	
5,00	4202,0	2,0	282,0		100LA4	61322	
5,14	4087,5	2,1	274,3		100LA4	61428	
5,26	3994,3	2,2	268,1		100LA4	61689	
5,56	3778,8	2,3	253,6		100LA4	62257	
6,01	3495,8	2,5	234,6		100LA4	62867	
6,10	3444,3	2,5	231,1		100LA4	63033	
6,24	3367,0	2,6	226,0		100LA4	63259	
6,64	3164,2	2,7	212,3		100LA4	63547	
6,85	3067,2	2,8	205,8		100LA4	63710	
6,94	3027,4	2,8	203,2		100LA4	63967	
7,09	2963,3	2,9	198,9		100LA4	64005	
7,37	2850,7	3,0	191,3		100LA4	64109	
7,49	2805,1	3,0	188,3		100LA4	64228	
7,66	2742,8	3,1	184,1		100LA4	64361	
6,00	3501,7	1,0	158,3		MA-MF 573	112MA6	
7,00	3001,4	1,1	135,7	112MA6		21344	
9,00	2334,4	1,3	156,7	MA-MF 573	100LA4	23608	130
11,00	1910,0	1,6	128,2		100LA4	25572	
15,00	1400,7	2,3	94,0		100LA4	25149	
17,00	1235,9	2,6	82,9		100LA4	27416	
18,00	1167,2	2,7	78,3		100LA4	28040	
19,00	1105,8	2,9	74,2		100LA4	28268	
21,00	1000,5	3,2	67,1		100LA4	27101	
22,00	955,0	3,4	64,1		100LA4	27610	
26,00	808,1	4,0	54,2		100LA4	26325	
29,00	724,5	4,0	48,6		100LA4	25673	
31,00	677,7	4,0	45,5		100LA4	25111	

(*) Servis faktörü değeri 1'in altında olan ürünleri firmamız önermemektedir ve garanti kapsamına dahil edilmemektedir.

2,2 kW

Çıkış Devri Output Speeds (n2 (r.p.m))	Çıkış Momenti Output Torque (M2 (Nm))	Servis Faktörü Service Factor (fs)	Çevrim Oranı Ratio (i)	Redüktör Tipi Reducer Type	Motor Tipi Motors Type	Güv. Rad. Yük Per.Over.Loads (Fr(N))	Ağırlık Weight (kg)
10,00	2101,0	0,8	141,0	MA-MF 473	100LA4	8421	121
11,00	1910,0	0,8	128,2		100LA4	13192	
12,00	1750,8	0,9	117,5		100LA4	13078	
15,00	1400,7	1,1	94,0		100LA4	17980	
19,00	1105,8	1,4	74,2		100LA4	17245	
21,00	1000,5	1,5	67,1		100LA4	16833	
22,00	955,0	1,6	64,1		100LA4	16673	
24,00	875,4	1,8	58,8		100LA4	16428	
25,00	840,4	1,9	56,4		100LA4	16292	
27,00	778,1	2,0	52,2		100LA4	15877	
29,00	724,5	2,3	48,6		100LA4	15703	
32,00	656,6	2,4	44,1		100LA4	15208	
37,00	567,8	2,8	38,1		100LA4	14826	
38,00	552,9	2,9	37,1		100LA4	14611	
40,00	525,3	3,1	35,3		100LA4	14215	
41,00	512,4	3,2	34,4		100LA4	14008	
42,00	500,2	3,3	33,6		100LA4	13909	
47,00	447,0	3,6	30,0		100LA4	13842	
20,00	1050,5	0,8	70,5	MA-MF 373	100LA4	7975	63
21,00	1000,5	0,8	67,1		100LA4	7951	
22,00	955,0	0,9	64,1		100LA4	7933	
23,00	913,5	1,0	61,3		100LA4	7908	
25,00	840,4	1,0	56,4		100LA4	7856	
27,00	778,1	1,1	52,2		100LA4	7805	
28,00	750,4	1,1	50,4		100LA4	7792	
30,00	700,3	1,2	47,0		100LA4	7714	
32,00	656,6	1,3	44,1		100LA4	7684	
35,00	600,3	1,5	40,3		100LA4	7550	
36,00	583,6	1,5	39,2		100LA4	7517	
38,00	552,9	1,5	37,1		100LA4	7488	
39,00	538,7	1,5	36,2		100LA4	7436	
40,00	525,3	1,6	35,3		100LA4	7399	
42,00	500,2	1,6	33,6		100LA4	7318	
43,00	488,6	1,6	32,8		100LA4	7287	
44,00	477,5	1,7	32,0		100LA4	7206	
45,00	466,9	1,7	31,3		100LA4	7177	
48,00	437,7	1,9	29,4		100LA4	7134	
50,00	420,2	1,9	28,2		100LA4	7014	
51,00	412,0	1,9	27,6	100LA4	6990		
53,00	396,4	1,9	26,6	100LA4	6952		
54,00	389,1	1,9	26,1	100LA4	6932		
64,00	328,3	2,5	22,0	MA-MF 372	100LA4	8317	63
70,00	300,1	2,7	20,1		100LA4	8110	
74,00	283,9	2,8	19,1		100LA4	7926	
82,00	256,2	3,0	17,2		100LA4	7603	
91,00	230,9	3,1	15,5		100LA4	7398	
100,00	210,1	3,3	14,1		100LA4	7007	
110,00	191,0	3,6	12,8		100LA4	6824	

(*) Servis faktörü değeri 1'in altında olan ürünleri firmamız önermemektedir ve garanti kapsamına dahil edilmemektedir.

MOTORLU GÜÇ DEVİR TABLOLARI

2,2 kW

Çıkış Devri Output Speeds (n2 (r.p.m))	Çıkış Momenti Output Torque (M2 (Nm))	Servis Faktörü Service Factor (fs)	Çevrim Oranı Ratio (i)	Redüktör Tipi Reducer Type	Motor Tipi Motors Type	Güv. Rad. Yük Per.Over.Loads (Fr(N))	Ağırlık Weight (kg)
27,00	778,1	0,8	52,2	MA-MF 283	100LA4	5715	56
30,00	700,3	0,9	47,0		100LA4	5855	
37,00	567,8	1,0	38,1		100LA4	5729	
49,00	428,8	1,1	28,8		100LA4	5588	
60,00	350,2	1,6	23,5	MA-MF 282	100LA4	6958	56
78,00	269,4	1,8	18,1		100LA4	6721	
94,00	223,5	2,1	15,0		100LA4	6387	
100,00	210,1	2,2	14,1		100LA4	6122	
103,00	204,0	2,2	13,7		100LA4	5996	
110,00	191,0	2,4	12,8		100LA4	5869	
117,00	179,6	2,5	12,1		100LA4	5791	
132,00	159,2	2,6	10,7		100LA4	5623	
135,00	155,6	2,7	10,4		100LA4	5489	
140,00	150,1	2,8	10,1		100LA4	5401	
142,00	148,0	2,9	9,9		100LA4	5354	
162,00	129,7	3,1	8,7		100LA4	5130	
173,00	121,4	3,3	8,2		100LA4	4999	
40,00	525,3	0,9	35,3		MA-MF 273	100LA4	
52,00	404,0	1,1	27,1	100LA4		2666	
53,00	396,4	1,2	26,6	100LA4		2928	
83,00	253,1	1,7	17,0	MA-MF 272	100LA4	3936	45
100,00	210,1	2,1	14,1		100LA4	4100	
106,00	198,2	2,1	13,3		100LA4	4198	
117,00	179,6	2,2	12,1		100LA4	4214	
124,00	169,4	2,3	11,4		100LA4	4301	
140,00	150,1	2,5	10,1		100LA4	4287	
149,00	141,0	2,6	9,5		100LA4	4275	
154,00	136,4	2,8	9,2		100LA4	4203	
196,00	107,2	3,2	7,2		100LA4	3999	
201,00	104,5	3,3	7,0		100LA4	3822	
242,00	86,8	3,4	5,8		100LA4	3658	
259,00	81,1	3,5	5,4		100LA4	3519	
54,00	389,1	0,7	26,1		MA-MF 203	100LA4	

(*) Servis faktörü değeri 1'in altında olan ürünleri firmamız önermemektedir ve garanti kapsamına dahil edilmemektedir.

2,2 kW

Çıkış Devri Output Speeds (n2 (r.p.m))	Çıkış Momenti Output Torque (M2 (Nm))	Servis Faktörü Service Factor (fs)	Çevrim Oranı Ratio (i)	Redüktör Tipi Reducer Type	Motor Tipi Motors Type	Güv. Rad. Yük Per.Over.Loads (Fr(N))	Ağırlık Weight (kg)
78,00	269,4	1,0	18,1	MA-MF 202	100LA4	3754	43
86,00	244,3	1,1	16,4		100LA4	3928	
96,00	218,9	1,2	14,7		100LA4	4182	
111,00	189,3	1,2	12,7		100LA4	4299	
119,00	176,6	1,3	11,8		100LA4	4390	
121,00	173,6	1,3	11,7		100LA4	4413	
137,00	153,4	1,4	10,3		100LA4	4501	
154,00	136,4	1,6	9,2		100LA4	4574	
158,00	133,0	1,6	8,9		100LA4	4408	
169,00	124,3	1,7	8,3		100LA4	4372	
194,00	108,3	1,8	7,3		100LA4	4225	
220,00	95,5	1,9	6,4		100LA4	3965	
240,00	87,5	2,0	5,9		100LA4	3894	
312,00	67,3	2,3	4,5		100LA4	3583	
320,00	65,7	2,4	4,4		100LA4	3517	
78,00	269,4	0,7	18,1		MA-MF 172	100LA4	
103,00	204,0	1,0	13,7	100LA4		1156	
106,00	198,2	1,0	13,3	100LA4		1211	
118,00	178,1	1,1	11,9	100LA4		1392	
119,00	176,6	1,1	11,8	100LA4		1408	
127,00	165,4	1,1	11,1	100LA4		1489	
134,00	156,8	1,2	10,5	100LA4		1505	
155,00	135,5	1,3	9,1	100LA4		1422	
166,00	126,6	1,3	8,5	100LA4		1519	
173,00	121,4	1,4	8,2	100LA4		1573	
176,00	119,4	1,4	8,0	100LA4		1591	
194,00	108,3	1,5	7,3	100LA4		1666	
225,00	93,4	1,6	6,3	100LA4		1790	
252,00	83,4	1,7	5,6	100LA4		1828	
288,00	73,0	1,8	4,9	100LA4		1871	
375,00	56,0	2,1	3,8	100LA4		1812	
451,00	46,6	2,7	6,3	MA-MF 172	90LB2	1912	26
505,00	41,6	3,0	5,6		90LB2	1897	
575,00	36,5	3,2	5,0		90LB2	1881	

(*) Servis faktörü değeri 1'in altında olan ürünleri firmamız önermemektedir ve garanti kapsamına dahil edilmemektedir.

MOTORLU GÜÇ DEVİR TABLOLARI

3 kW

Çıkış Devri Output Speeds (n2 (r.p.m))	Çıkış Momenti Output Torque (M2 (Nm))	Servis Faktörü Service Factor (fs)	Çevrim Oranı Ratio (i)	Redüktör Tipi Reducer Type	Motor Tipi Motors Type	Güv. Rad. Yük Per.Over.Loads (Fr(N))	Ağırlık Weight (kg)
2,85	10052,6	1,4	333,3	MA-MF 874	132SA6	90208	623
4,60	6228,3	2,3	306,5	MA-MF 874	100LB4	102705	623
5,47	5237,7	2,7	257,8		100LB4	104817	
5,76	4974,0	2,8	244,8		100LB4	105328	
6,38	4490,6	3,3	221,0		100LB4	107111	
6,68	4288,9	3,3	211,1		100LB4	107430	
6,85	4182,5	3,4	205,8		100LB4	107876	
7,32	3913,9	3,5	192,6		100LB4	108624	
7,59	3774,7	3,6	185,8		100LB4	108962	
8,19	3498,2	4,0	172,2		100LB4	109639	
8,38	3418,9	4,0	168,3		100LB4	110213	
8,71	3289,3	4,0	161,9		100LB4	110429	
9,27	3090,6	4,0	152,1		100LB4	112001	
9,75	2938,5	4,0	144,6		100LB4	115096	
10,27	2789,7	4,0	137,3		100LB4	116036	
10,65	2690,1	4,0	132,4		100LB4	116582	
11,78	2432,1	4,0	119,7		100LB4	118077	
11,92	2403,5	4,0	118,3		100LB4	118692	
13,18	2173,7	4,0	107,0	100LB4	121304		
3,80	7539,5	1,1	371,1	MA-MF 774	100LB4	52544	334
3,98	7198,5	1,2	354,3		100LB4	53837	
8,00	3581,3	2,4	118,8	MA-MF 773	132SA6	62471	292
11,00	2604,5	3,3	86,4		132SA6	64530	
12,00	2387,5	3,5	79,2		132SA6	64819	
13,00	2203,8	3,7	73,1		132SA6	65074	
14,00	2046,4	4,0	67,9		132SA6	66227	
8,00	3581,3	1,2	118,8	MA-MF 673	132SA6	31602	226
9,00	3183,3	1,5	105,6		132SA6	33328	
10,00	2865,0	1,6	95,0		132SA6	34254	
11,00	2604,5	1,7	86,4		132SA6	34892	
12,00	2387,5	1,9	79,2		132SA6	35534	
14,00	2046,4	2,2	67,9		132SA6	36491	
15,00	1910,0	2,3	63,3		132SA6	37906	
18,00	1591,7	2,9	52,8		132SA6	36462	
19,00	1507,9	3,0	50,0		132SA6	35788	
22,00	1302,3	3,5	43,2		132SA6	34367	
24,00	1193,8	3,8	39,6		132SA6	33706	
26,00	1101,9	4,0	36,5		132SA6	32910	

(*) Servis faktörü değeri 1'in altında olan ürünleri firmamız önermemektedir ve garanti kapsamına dahil edilmemektedir.

3 kW

Çıkış Devri Output Speeds (n2 (r.p.m))	Çıkış Momenti Output Torque (M2 (Nm))	Servis Faktörü Service Factor (fs)	Çevrim Oranı Ratio (i)	Redüktör Tipi Reducer Type	Motor Tipi Motors Type	Güv. Rad. Yük Per.Over.Loads (Fr(N))	Ağırlık Weight (kg)
9,00	3183,3	1,0	156,7	MA-MF 573	100LB4	19256	130
11,00	2604,5	1,2	128,2		100LB4	22550	
15,00	1910,0	1,6	94,0		100LB4	25896	
17,00	1685,3	1,8	82,9		100LB4	26003	
18,00	1591,7	1,9	78,3		100LB4	26681	
19,00	1507,9	2,0	74,2		100LB4	26154	
21,00	1364,3	2,3	67,1		100LB4	27002	
22,00	1302,3	2,5	64,1		100LB4	26830	
26,00	1101,9	2,9	54,2		100LB4	25666	
29,00	987,9	3,2	48,6		100LB4	25110	
31,00	924,2	3,4	45,5		100LB4	24227	
33,00	868,2	3,5	42,7		100LB4	23899	
34,00	842,6	3,6	41,5		100LB4	23651	
37,00	774,3	3,9	38,1		100LB4	23218	
42,00	682,1	4,0	33,6		100LB4	22220	
44,00	651,1	4,0	32,0		100LB4	22099	
46,00	622,8	4,0	30,7	100LB4	21955		
15,00	1910,0	0,8	94,0	MA-MF 473	100LB4	13558	121
19,00	1507,9	1,0	74,2		100LB4	14237	
21,00	1364,3	1,1	67,1		100LB4	15884	
22,00	1302,3	1,2	64,1		100LB4	15741	
24,00	1193,8	1,3	58,8		100LB4	15465	
25,00	1146,0	1,4	56,4		100LB4	15334	
27,00	1061,1	1,5	52,2		100LB4	15102	
29,00	987,9	1,6	48,6		100LB4	14923	
32,00	895,3	1,8	44,1		100LB4	14607	
37,00	774,3	2,0	38,1		100LB4	14282	
38,00	753,9	2,1	37,1		100LB4	14005	
40,00	716,3	2,3	35,3	100LB4	13726		
53,00	540,6	2,9	17,9	MA-MF 472	132SA6	12986	134
59,00	485,6	3,1	16,1		132SA6	12549	
27,00	1061,1	0,8	52,2	MA-MF 373	100LB4	6830	63
28,00	1023,2	0,8	50,4		100LB4	6832	
30,00	955,0	0,9	47,0		100LB4	6835	
32,00	895,3	1,0	44,1		100LB4	6810	
35,00	818,6	1,1	40,3		100LB4	6799	
36,00	795,8	1,1	39,2		100LB4	6771	
38,00	753,9	1,1	37,1		100LB4	6750	
39,00	734,6	1,1	36,2		100LB4	6732	
40,00	716,3	1,2	35,3		100LB4	6724	
42,00	682,1	1,2	33,6		100LB4	6699	
43,00	666,3	1,2	32,8		100LB4	6658	
44,00	651,1	1,2	32,0		100LB4	6634	
45,00	636,7	1,3	31,3		100LB4	6611	
48,00	596,9	1,3	29,4		100LB4	6597	
50,00	573,0	1,4	28,2		100LB4	6555	
51,00	561,8	1,4	27,6		100LB4	6532	
53,00	540,6	1,5	26,6		100LB4	6503	
54,00	530,6	1,5	26,1		100LB4	6487	

(**) Servis faktörü değeri 1'in altında olan ürünleri firmamız önermemektedir ve garanti kapsamına dahil edilmemektedir.

MOTORLU GÜÇ DEVİR TABLOLARI

3 kW

Çıkış Devri Output Speeds (n2 (r.p.m))	Çıkış Momenti Output Torque (M2 (Nm))	Servis Faktörü Service Factor (fs)	Çevrim Oranı Ratio (i)	Redüktör Tipi Reducer Type	Motor Tipi Motors Type	Güv. Rad. Yük Per.Over.Loads (Fr(N))	Ağırlık Weight (kg)
64,00	447,7	1,8	22,0	MA-MF 372	100LB4	8285	63
70,00	409,3	2,0	20,1		100LB4	8270	
74,00	387,2	2,0	19,1		100LB4	8098	
82,00	349,4	2,2	17,2		100LB4	7888	
91,00	314,8	2,3	15,5		100LB4	7410	
100,00	286,5	2,4	14,1		100LB4	7254	
110,00	260,5	2,5	12,8		100LB4	6975	
126,00	227,4	2,7	11,2		100LB4	6696	
129,00	222,1	2,8	10,9		100LB4	6527	
139,00	206,1	3,0	10,1		100LB4	6371	
142,00	201,8	3,1	9,9		100LB4	6205	
143,00	200,3	3,1	9,9		100LB4	6193	
167,00	171,6	3,4	8,4		100LB4	5984	
168,00	170,5	3,4	8,4		100LB4	5822	
49,00	584,7	0,8	28,8		MA-MF 283	100LB4	
50,00	573,0	0,9	28,2	100LB4		4978	
60,00	477,5	0,9	23,5	MA-MF 282	100LB4	4996	56
78,00	367,3	1,3	18,1		100LB4	5671	
94,00	304,8	1,5	15,0		100LB4	5897	
100,00	286,5	1,6	14,1		100LB4	6001	
103,00	278,2	1,6	13,7		100LB4	6015	
110,00	260,5	1,7	12,8		100LB4	5934	
117,00	244,9	1,8	12,1		100LB4	5748	
132,00	217,0	1,9	10,7		100LB4	5801	
135,00	212,2	1,9	10,4		100LB4	5273	
140,00	204,6	2,0	10,1		100LB4	5224	
142,00	201,8	2,0	9,9		100LB4	5181	
162,00	176,9	2,3	8,7		100LB4	5211	
173,00	165,6	2,5	8,2		100LB4	5104	
184,00	155,7	2,6	7,7		100LB4	4932	
186,00	154,0	2,6	7,6		100LB4	4890	
191,00	150,0	2,6	7,4		100LB4	4803	
202,00	141,8	2,7	7,0		100LB4	4777	
224,00	127,9	2,8	6,3		100LB4	4751	
228,00	125,7	2,8	6,2		100LB4	4702	
239,00	119,9	3,0	5,9		100LB4	4590	
242,00	118,4	3,0	5,8		100LB4	4444	
263,00	108,9	3,1	5,4		100LB4	4402	
278,00	103,1	3,1	5,1		100LB4	4287	
314,00	91,2	3,2	4,5	100LB4	4123		
319,00	89,8	3,2	4,4	100LB4	4010		
334,00	85,8	3,2	4,2	100LB4	3992		

(*) Servis faktörü değeri 1'in altında olan ürünleri firmamız önermemektedir ve garanti kapsamına dahil edilmemektedir.

3 kW

Çıkış Devri Output Speeds (n2 (r.p.m))	Çıkış Momenti Output Torque (M2 (Nm))	Servis Faktörü Service Factor (fs)	Çevrim Oranı Ratio (i)	Redüktör Tipi Reducer Type	Motor Tipi Motors Type	Güv. Rad. Yük Per.Over.Loads (Fr(N))	Ağırlık Weight (kg)
83,00	345,2	1,3	17,0	MA-MF 272	100LB4	2385	45
100,00	286,5	1,5	14,1		100LB4	2993	
106,00	270,3	1,5	13,3		100LB4	3003	
117,00	244,9	1,6	12,1		100LB4	3124	
124,00	231,0	1,7	11,4		100LB4	3301	
140,00	204,6	1,8	10,1		100LB4	3405	
149,00	192,3	1,9	9,5		100LB4	3467	
154,00	186,0	2,0	9,2		100LB4	3498	
196,00	146,2	2,4	7,2		100LB4	3499	
201,00	142,5	2,5	7,0		100LB4	3476	
242,00	118,4	2,7	5,8		100LB4	3467	
259,00	110,6	2,7	5,4		100LB4	3471	
285,00	100,5	2,6	4,9		100LB4	3422	
301,00	95,2	2,7	4,7		100LB4	3394	
96,00	298,4	0,8	14,7	MA-MF 202	100LB4	2356	43
111,00	258,1	0,9	12,7		100LB4	2814	
119,00	240,8	1,0	11,8		100LB4	3070	
121,00	236,8	1,0	11,7		100LB4	3205	
137,00	209,1	1,0	10,3		100LB4	3330	
154,00	186,0	1,1	9,2		100LB4	3525	
158,00	181,3	1,1	8,9		100LB4	3591	
169,00	169,5	1,1	8,3		100LB4	3610	
194,00	147,7	1,2	7,3		100LB4	3728	
220,00	130,2	1,4	6,4		100LB4	3744	
240,00	119,4	1,5	5,9		100LB4	3516	
312,00	91,8	1,7	4,5		100LB4	3538	
320,00	89,5	1,7	4,4		100LB4	3551	
624,00	45,9	2,7	4,6	MA-MF 202	100LA2	2844	43
639,00	44,8	2,8	4,5		100LA2	2793	
118,00	242,8	0,8	11,9	MA-MF 172	100LB4	285	31
119,00	240,8	0,9	11,8		100LB4	301	
127,00	225,6	0,9	11,1		100LB4	414	
134,00	213,8	0,9	10,5		100LB4	578	
155,00	184,8	0,9	9,1		100LB4	479	
166,00	172,6	1,0	8,5		100LB4	634	
173,00	165,6	1,0	8,2		100LB4	698	
176,00	162,8	1,0	8,0		100LB4	715	
194,00	147,7	1,1	7,3		100LB4	938	
225,00	127,3	1,2	6,3		100LB4	1099	
252,00	113,7	1,2	5,6		100LB4	1262	
288,00	99,5	1,3	4,9		100LB4	1328	
375,00	76,4	1,5	3,8		100LB4	1418	
451,00	63,5	2,0	6,3		MA-MF 172	100LA2	
505,00	56,7	2,2	5,6	100LA2		1614	
575,00	49,8	2,3	5,0	100LA2		1633	

(*) Servis faktörü değeri 1'in altında olan ürünleri firmamız önermemektedir ve garanti kapsamına dahil edilmemektedir.

MOTORLU GÜÇ DEVİR TABLOLARI

4 kW

Çıkış Devri Output Speeds (n2 (r.p.m))	Çıkış Momenti Output Torque (M2 (Nm))	Servis Faktörü Service Factor (fs)	Çevrim Oranı Ratio (i)	Redüktör Tipi Reducer Type	Motor Tipi Motors Type	Güv. Rad. Yük Per.Over.Loads (Fr(N))	Ağırlık Weight (kg)
2,85	13403,5	1,0	333,3	MA-MF 874	132MB6	75726	623
3,16	12088,6	1,1	300,6		132MB6	80066	
4,60	8304,3	1,7	306,5	MA-MF 874	112MA4	96584	623
5,47	6983,5	2,0	257,8		112MA4	100247	
5,76	6631,9	2,1	244,8		112MA4	101536	
6,38	5987,5	2,3	221,0		112MA4	103276	
6,68	5718,6	2,4	211,1		112MA4	104538	
6,85	5576,6	2,4	205,8		112MA4	104968	
7,32	5218,6	2,5	192,6		112MA4	105285	
7,39	5169,1	2,5	190,8		112MA4	105432	
7,59	5032,9	2,6	185,8		112MA4	105659	
8,19	4664,2	3,0	172,2		112MA4	106422	
8,38	4558,5	3,1	168,3		112MA4	106959	
8,00	4775,0	1,8	118,8		MA-MF 773	132MB6	
11,00	3472,7	2,5	86,4	132MB6		62920	
12,00	3183,3	2,6	79,2	132MB6		62374	
13,00	2938,5	2,8	73,1	132MB6		63669	
14,00	2728,6	3,2	67,9	132MB6		64311	
12,00	3183,3	1,4	117,5	MA-MF 673	112MA4	32499	216
14,00	2728,6	1,6	100,7		112MA4	34725	
18,00	2122,2	2,1	52,8	MA-MF 673	132MB6	35376	226
19,00	2010,5	2,3	50,0		132MB6	34748	
22,00	1736,4	2,6	43,2		132MB6	33402	
24,00	1591,7	2,8	39,6		132MB6	32997	
26,00	1469,2	3,0	36,5		132MB6	32109	
29,00	1317,2	3,4	32,8		132MB6	31033	
33,00	1157,6	3,8	28,8		132MB6	30121	
15,00	2546,7	1,2	94,0	MA-MF 573	112MA4	22681	137
17,00	2247,1	1,4	82,9		112MA4	23654	
18,00	2122,2	1,5	78,3		112MA4	24750	
19,00	2010,5	1,6	74,2		112MA4	25223	
21,00	1819,0	1,8	67,1		112MA4	25758	
22,00	1736,4	1,9	64,1		112MA4	25793	
26,00	1469,2	2,1	54,2		112MA4	25136	
29,00	1317,2	2,4	48,6		112MA4	24382	
31,00	1232,3	2,6	45,5		112MA4	23877	
33,00	1157,6	2,7	42,7		112MA4	23202	
34,00	1123,5	2,7	41,5		112MA4	23009	
37,00	1032,4	2,9	38,1		112MA4	22889	
42,00	909,5	3,2	33,6		112MA4	21987	
44,00	868,2	3,3	32,0		112MA4	21703	
46,00	830,4	3,4	30,7		112MA4	21514	
53,00	720,8	4,0	26,6	MA-MF 572	112MA4	20872	136
63,00	606,3	4,0	22,4		112MA4	19659	

(*) Servis faktörü değeri 1'in altında olan ürünleri firmamız önermemektedir ve garanti kapsamına dahil edilmemektedir.

4 kW

Çıkış Devri Output Speeds (n2 (r.p.m))	Çıkış Momenti Output Torque (M2 (Nm))	Servis Faktörü Service Factor (fs)	Çevrim Oranı Ratio (i)	Redüktör Tipi Reducer Type	Motor Tipi Motors Type	Güv. Rad. Yük Per.Over.Loads (Fr(N))	Ağırlık Weight (kg)
21,00	1819,0	0,9	67,1	MA-MF 473	112MA4	11121	114
22,00	1736,4	0,9	64,1		112MA4	12475	
24,00	1591,7	1,0	58,8		112MA4	14269	
25,00	1528,0	1,0	56,4		112MA4	14199	
27,00	1414,8	1,1	52,2		112MA4	14009	
29,00	1317,2	1,2	48,6		112MA4	13914	
32,00	1193,8	1,4	44,1		112MA4	13628	
37,00	1032,4	1,6	38,1		112MA4	13452	
38,00	1005,3	1,7	37,1		112MA4	13336	
40,00	955,0	1,7	35,3		112MA4	13101	
41,00	931,7	1,7	34,4		112MA4	13007	
42,00	909,5	1,8	33,6		112MA4	12963	
47,00	812,8	2,0	30,0		112MA4	12755	
49,00	779,6	2,1	28,8		112MA4	12617	
52,00	734,6	2,2	27,1		112MA4	12533	
54,00	707,4	2,3	26,1		112MA4	12480	
59,00	647,5	2,4	23,9		112MA4	12102	
82,00	465,9	3,0	17,2	MA-MF 472	112MA4	11255	114
91,00	419,8	3,2	15,5		112MA4	11001	
42,00	909,5	0,9	33,6	MA-MF 373	112MA4	5915	71
43,00	888,4	0,9	32,8		112MA4	5913	
44,00	868,2	0,9	32,0		112MA4	5911	
45,00	848,9	0,9	31,3		112MA4	5910	
48,00	795,8	0,9	29,4		112MA4	5907	
50,00	764,0	1,0	28,2		112MA4	5906	
51,00	749,0	1,0	27,6		112MA4	5904	
53,00	720,8	1,0	26,6		112MA4	5902	
54,00	707,4	1,0	26,1		112MA4	5899	
64,00	596,9	1,1	22,0		112MA4	5821	
70,00	545,7	1,5	20,1	MA-MF 372	112MA4	6317	71
74,00	516,2	1,5	19,1		112MA4	6556	
82,00	465,9	1,6	17,2		112MA4	6829	
91,00	419,8	1,7	15,5		112MA4	7093	
100,00	382,0	1,9	14,1		112MA4	7125	
110,00	347,3	2,0	12,8		112MA4	7004	
126,00	303,2	2,1	11,2		112MA4	6873	
129,00	296,1	2,2	10,9		112MA4	6797	
139,00	274,8	2,3	10,1		112MA4	6437	
142,00	269,0	2,4	9,9		112MA4	6390	
143,00	267,1	2,4	9,9		112MA4	6326	
167,00	228,7	2,6	8,4		112MA4	6081	
168,00	227,4	2,6	8,4		112MA4	5999	
181,00	211,0	2,8	7,8		112MA4	5844	
185,00	206,5	2,9	7,6	112MA4	5798		
201,00	190,0	3,0	7,0	112MA4	5671		

(*) Servis faktörü değeri 1'in altında olan ürünleri firmamız önermemektedir ve garanti kapsamına dahil edilmemektedir.

MOTORLU GÜÇ DEVİR TABLOLARI

4 kW

Çıkış Devri Output Speeds (n2 (r.p.m))	Çıkış Momenti Output Torque (M2 (Nm))	Servis Faktörü Service Factor (fs)	Çevrim Oranı Ratio (i)	Redüktör Tipi Reducer Type	Motor Tipi Motors Type	Güv. Rad. Yük Per.Over.Loads (Fr(N))	Ağırlık Weight (kg)
78,00	489,7	1,0	18,1	MA-MF 282	112MA4	3748	60
94,00	406,4	1,1	15,0		112MA4	4211	
100,00	382,0	1,2	14,1		112MA4	4428	
103,00	370,9	1,2	13,7		112MA4	4683	
110,00	347,3	1,3	12,8		112MA4	4730	
117,00	326,5	1,4	12,1		112MA4	4819	
132,00	289,4	1,4	10,7		112MA4	4944	
135,00	283,0	1,5	10,4		112MA4	5012	
140,00	272,9	1,5	10,1		112MA4	5069	
142,00	269,0	1,5	9,9		112MA4	5097	
162,00	235,8	1,6	8,7		112MA4	5172	
173,00	220,8	1,8	8,2		112MA4	5153	
184,00	207,6	1,9	7,7		112MA4	4987	
186,00	205,4	1,9	7,6		112MA4	4944	
191,00	200,0	1,9	7,4		112MA4	4892	
202,00	189,1	2,0	7,0		112MA4	4860	
224,00	170,5	2,1	6,3		112MA4	4777	
228,00	167,5	2,2	6,2		112MA4	4725	
239,00	159,8	2,3	5,9		112MA4	4632	
242,00	157,9	2,3	5,8		112MA4	4606	
263,00	145,2	2,4	5,4		112MA4	4550	
278,00	137,4	2,4	5,1		112MA4	4398	
314,00	121,7	2,4	4,5		112MA4	4237	
319,00	119,7	2,4	4,4		112MA4	4159	
334,00	114,4	2,4	4,2	112MA4	4092		
439,00	87,0	2,7	3,2	112MA4	3778		
100,00	382,0	1,0	14,1	MA-MF 272	112MA4	1303	52
106,00	360,4	1,1	13,3		112MA4	1478	
117,00	326,5	1,2	12,1		112MA4	1529	
124,00	308,1	1,3	11,4		112MA4	2016	
140,00	272,9	1,4	10,1		112MA4	2248	
149,00	256,4	1,5	9,5		112MA4	2444	
154,00	248,1	1,5	9,2		112MA4	2567	
196,00	194,9	1,8	7,2		112MA4	2671	
201,00	190,0	2,0	7,0		112MA4	2685	
242,00	157,9	2,1	5,8		112MA4	2748	
259,00	147,5	2,0	5,4		112MA4	2801	
285,00	134,0	2,0	4,9		112MA4	2896	
301,00	126,9	2,0	4,7	112MA4	2914		
485,00	78,8	3,5	5,9	MA-MF 272	112MA2	2912	52
517,00	73,9	3,2	5,5		112MA2	2846	
569,00	67,1	3,0	5,0		112MA2	2715	
603,00	63,3	3,1	4,7		112MA2	2683	
137,00	278,8	0,8	10,3	MA-MF 202	112MA4	1881	50
154,00	248,1	0,8	9,2		112MA4	2358	
158,00	241,8	0,8	8,9		112MA4	2379	
169,00	226,0	0,9	8,3		112MA4	2471	
194,00	196,9	0,9	7,3		112MA4	2788	
220,00	173,6	1,0	6,4		112MA4	2754	
240,00	159,2	1,1	5,9		112MA4	2682	
312,00	122,4	1,2	4,5		112MA4	2763	
320,00	119,4	1,3	4,4	112MA4	2805		
624,00	61,2	2,0	4,6	MA-MF 202	112MA2	2899	50
639,00	59,8	2,1	4,5		112MA2	2842	

(*) Servis faktörü değeri 1'in altında olan ürünleri firmamız önermemektedir ve garanti kapsamına dahil edilmemektedir.

5,5 kW

Çıkış Devri Output Speeds (n2 (r.p.m))	Çıkış Momenti Output Torque (M2 (Nm))	Servis Faktörü Service Factor (fs)	Çevrim Oranı Ratio (i)	Redüktör Tipi Reducer Type	Motor Tipi Motors Type	Güv. Rad. Yük Per.Over.Loads (Fr(N))	Ağırlık Weight (kg)
4,60	11418,5	1,2	306,5	MA-MF 874	132SA4	84660	632
5,76	9118,9	1,4	244,8		132SA4	92453	
6,38	8232,8	1,7	221,0		132SA4	96597	
6,68	7863,0	1,7	211,1		132SA4	97376	
6,85	7667,9	1,8	205,8		132SA4	98638	
7,39	7107,6	2,0	190,8		132SA4	100060	
7,59	6920,3	2,0	185,8		132SA4	100672	
8,19	6413,3	2,2	172,2		132SA4	101839	
8,38	6267,9	2,2	168,3		132SA4	102514	
8,71	6030,4	2,3	161,9		132SA4	103756	
9,27	5666,1	2,4	152,1		132SA4	104311	
9,75	5387,2	2,5	144,6		132SA4	104738	
10,27	5114,4	2,6	137,3		132SA4	105903	
10,65	4931,9	2,7	132,4		132SA4	106215	
11,78	4458,8	2,8	119,7		132SA4	106943	
11,92	4406,5	2,9	118,3		132SA4	107035	
13,00	4040,4	2,0	108,5	MA-MF 773	132SA4	61330	297
16,00	3282,8	2,5	88,1		132SA4	62899	
18,00	2918,1	2,9	78,3		132SA4	63901	
21,00	2501,2	3,4	67,1		132SA4	64705	
12,00	4377,1	1,0	117,5	MA-MF 673	132SA4	26895	231
14,00	3751,8	1,1	100,7		132SA4	29985	
16,00	3282,8	1,3	88,1		132SA4	31880	
18,00	2918,1	1,6	78,3		132SA4	33691	
19,00	2764,5	1,7	74,2		132SA4	33429	
22,00	2387,5	1,8	64,1		132SA4	32382	
23,00	2283,7	1,9	61,3		132SA4	31876	
24,00	2188,5	2,1	58,8		132SA4	31669	
28,00	1875,9	2,4	50,4		132SA4	30505	
30,00	1750,8	2,5	47,0		132SA4	29743	
33,00	1591,7	2,7	42,7		132SA4	29007	
34,00	1544,9	2,8	41,5		132SA4	28579	
38,00	1382,2	3,0	37,1		132SA4	27996	
41,00	1281,1	3,1	34,4		132SA4	27369	
44,00	1193,8	3,2	32,0		132SA4	27011	
45,00	1167,2	3,2	31,3		132SA4	26894	
46,00	1141,8	3,3	30,7	132SA4	36777		
18,00	2918,1	1,1	78,3	MA-MF 573	132SA4	20960	154
19,00	2764,5	1,1	74,2		132SA4	21775	
21,00	2501,2	1,2	67,1		132SA4	23008	
22,00	2387,5	1,3	64,1		132SA4	23614	
26,00	2020,2	1,5	54,2		132SA4	23671	
29,00	1811,2	1,7	48,6		132SA4	23210	
31,00	1694,4	1,9	45,5		132SA4	22786	
33,00	1591,7	1,9	42,7		132SA4	22466	
34,00	1544,9	2,0	41,5		132SA4	22109	
37,00	1419,6	2,1	38,1		132SA4	21993	
40,00	1313,1	2,2	35,3		132SA4	21451	
42,00	1250,6	2,3	33,6		132SA4	21207	
44,00	1193,8	2,4	32,0		132SA4	21003	
46,00	1141,8	2,5	30,7		132SA4	20872	

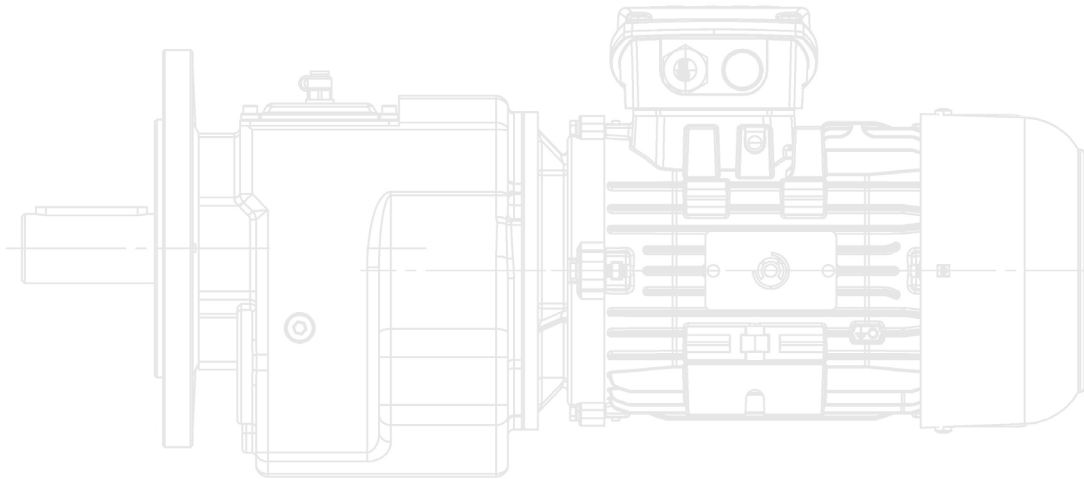
(*) Servis faktörü değeri 1'in altında olan ürünleri firmamız önermemektedir ve garanti kapsamına dahil edilmemektedir.

MOTORLU GÜÇ DEVİR TABLOLARI

5,5 kW

Çıkış Devri Output Speeds (n ₂ (r.p.m))	Çıkış Momenti Output Torque (M ₂ (Nm))	Servis Faktörü Service Factor (f _s)	Çevrim Oranı Ratio (i)	Redüktör Tipi Reducer Type	Motor Tipi Motors Type	Güv. Rad. Yük Per.Over.Loads (Fr(N))	Ağırlık Weight (kg)
53,00	991,0	2,9	26,6	MA-MF 572	132SA4	19981	152
63,00	833,7	3,3	22,4		132SA4	19141	
77,00	682,1	3,8	18,3		132SA4	18103	
27,00	1945,4	0,8	52,2	MA-MF 473	132SA4	8320	134
29,00	1811,2	0,9	48,6		132SA4	12585	
32,00	1641,4	1,0	44,1		132SA4	12401	
37,00	1419,6	1,1	38,1		132SA4	12217	
38,00	1382,2	1,2	37,1		132SA4	12199	
40,00	1313,1	1,2	35,3		132SA4	12102	
41,00	1281,1	1,2	34,4		132SA4	12008	
42,00	1250,6	1,3	33,6		132SA4	11953	
47,00	1117,6	1,5	30,0		132SA4	11869	
49,00	1071,9	1,5	28,8		132SA4	11756	
52,00	1010,1	1,6	27,1		132SA4	11617	
54,00	972,7	1,7	26,1		132SA4	11599	
59,00	890,3	1,9	23,9		132SA4	11412	
82,00	640,5	2,2	17,2		MA-MF 472	132SA4	
91,00	577,2	2,3	15,5	132SA4		10465	
108,00	486,3	2,6	13,1	132SA4		10058	
117,00	448,9	2,7	12,1	132SA4		9903	
128,00	410,4	2,8	11,0	132SA4		9527	
141,00	372,5	3,1	10,0	132SA4		9299	
64,00	820,7	0,8	22,0	MA-MF 373	132SA4	5023	91
70,00	750,4	0,9	20,1		132SA4	4938	

(*) Servis faktörü değeri 1'in altında olan ürünleri firmamız önermemektedir ve garanti kapsamına dahil edilmemektedir.



5,5 kW

Çıkış Devri Output Speeds (n2 (r.p.m))	Çıkış Momenti Output Torque (M2 (Nm))	Servis Faktörü Service Factor (fs)	Çevrim Oranı Ratio (i)	Redüktör Tipi Reducer Type	Motor Tipi Motors Type	Güv. Rad. Yük Per.Over.Loads (Fr(N))	Ağırlık Weight (kg)
91,00	577,2	1,3	15,5	MA-MF 372	132SA4	4528	91
100,00	525,3	1,3	14,1		132SA4	4937	
110,00	477,5	1,4	12,8		132SA4	5487	
126,00	416,9	1,5	11,2		132SA4	5621	
129,00	407,2	1,6	10,9		132SA4	5712	
139,00	377,9	1,7	10,1		132SA4	5984	
142,00	369,9	1,7	9,9		132SA4	6023	
143,00	367,3	1,7	9,9		132SA4	6075	
167,00	314,5	1,8	8,4		132SA4	6101	
168,00	312,6	1,8	8,4		132SA4	6093	
181,00	290,2	1,9	7,8		132SA4	5879	
185,00	283,9	2,0	7,6		132SA4	5821	
201,00	261,3	2,1	7,0		132SA4	5799	
224,00	234,5	2,3	6,3		132SA4	5630	
283,00	185,6	2,8	5,0		132SA4	5144	
289,00	181,7	2,7	4,9		132SA4	5138	
376,00	139,7	3,1	3,8		132SA4	4724	
334,00	157,3	2,9	8,5	MA-MF 372	132SA2	4814	91
335,00	156,8	2,9	8,5		132SA2	4789	
363,00	144,7	3,2	7,9		132SA2	4577	
369,00	142,3	3,2	7,7		132SA2	4542	
371,00	141,6	3,3	7,7		132SA2	4515	
401,00	131,0	3,4	7,1		132SA2	4498	
447,00	117,5	3,7	6,4		132SA2	4315	
566,00	92,8	4,0	5,0		132SA2	3973	
578,00	90,9	4,0	4,9		132SA2	3961	
752,00	69,8	4,0	3,8		132SA2	3604	
103,00	510,0	0,9	13,7	MA-MF 282	132SA4	2450	81
110,00	477,5	0,9	12,8		132SA4	2568	
117,00	448,9	1,0	12,1		132SA4	2901	
132,00	397,9	1,0	10,7		132SA4	3205	
135,00	389,1	1,0	10,4		132SA4	3299	
140,00	375,2	1,1	10,1		132SA4	3532	
142,00	369,9	1,1	9,9		132SA4	3603	
162,00	324,2	1,2	8,7		132SA4	3814	
173,00	303,6	1,3	8,2		132SA4	3975	
184,00	285,5	1,3	7,7		132SA4	4103	
186,00	282,4	1,4	7,6		132SA4	4186	
191,00	275,0	1,4	7,4		132SA4	4200	
202,00	260,0	1,5	7,0		132SA4	4225	
224,00	234,5	1,6	6,3		132SA4	4097	
228,00	230,4	1,6	6,2		132SA4	3911	
239,00	219,8	1,7	5,9		132SA4	3556	
242,00	217,0	1,7	5,8		132SA4	3909	
263,00	199,7	1,7	5,4		132SA4	3954	
278,00	188,9	1,7	5,1		132SA4	3994	
314,00	167,3	1,7	4,5		132SA4	4099	
319,00	164,7	1,7	4,4	132SA4	4110		
334,00	157,3	1,8	4,2	132SA4	4119		
439,00	119,6	1,9	3,2	132SA4	3835		

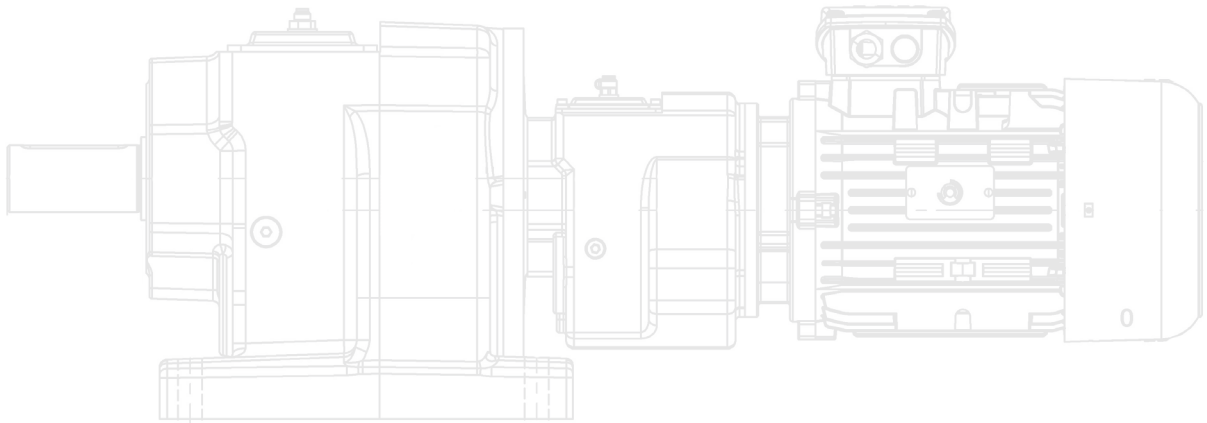
(*) Servis faktörü değeri 1'in altında olan ürünleri firmamız önermemektedir ve garanti kapsamına dahil edilmemektedir.

MOTORLU GÜÇ DEVİR TABLOLARI

5,5 kW

Çıkış Devri Output Speeds (n2 (r.p.m))	Çıkış Momenti Output Torque (M2 (Nm))	Servis Faktörü Service Factor (fs)	Çevrim Oranı Ratio (i)	Redüktör Tipi Reducer Type	Motor Tipi Motors Type	Güv. Rad. Yük Per.Over.Loads (Fr(N))	Ağırlık Weight (kg)
556,00	94,5	2,8	5,1	MA-MF 282	132SA2	3426	81
628,00	83,6	2,9	4,5		132SA2	3317	
638,00	82,3	2,9	4,5		132SA2	3278	
668,00	78,6	2,9	4,3		132SA2	3231	
140,00	375,2	1,0	10,1	MA-MF 272	132SA4	617	80
149,00	352,5	1,1	9,5		132SA4	805	
154,00	341,1	1,1	9,2		132SA4	1125	
196,00	268,0	1,3	7,2		132SA4	1344	
201,00	261,3	1,4	7,0		132SA4	1402	
242,00	217,0	1,5	5,8		132SA4	1650	
259,00	202,8	1,4	5,4		132SA4	1786	
285,00	184,3	1,4	4,9		132SA4	1913	
301,00	174,5	1,5	4,7		132SA4	2008	
340,00	154,5	1,5	4,1		132SA4	2101	
362,00	145,1	1,6	3,9		132SA4	2099	
485,00	108,3	2,6	5,9		MA-MF 272	132SA2	
517,00	101,6	2,3	5,5	132SA2		2513	
569,00	92,3	2,3	5,0	132SA2		2548	
603,00	87,1	2,2	4,7	132SA2		2561	

(*) Servis faktörü değeri 1'in altında olan ürünleri firmamız önermemektedir ve garanti kapsamına dahil edilmemektedir.



7,5 kW

Çıkış Devri Output Speeds (n2 (r.p.m))	Çıkış Momenti Output Torque (M2 (Nm))	Servis Faktörü Service Factor (fs)	Çevrim Oranı Ratio (i)	Redüktör Tipi Reducer Type	Motor Tipi Motors Type	Güv. Rad. Yük Per.Over.Loads (Fr(N))	Ağırlık Weight (kg)
5,47	13094,1	1,1	257,8	MA-MF 874	132MB4	75538	633
5,76	12434,9	1,1	244,8		132MB4	76319	
6,38	11226,5	1,3	221,0		132MB4	85605	
6,68	10722,3	1,3	211,1		132MB4	87059	
6,85	10456,2	1,4	205,8		132MB4	89088	
7,32	9784,8	1,4	192,6		132MB4	91257	
7,39	9692,2	1,4	190,8		132MB4	91953	
7,59	9436,8	1,4	185,8		132MB4	92283	
8,19	8745,4	1,5	172,2		132MB4	94527	
8,38	8547,1	1,6	168,3		132MB4	95349	
11,00	6511,4	2,2	86,4	MA-MF 873	160MA6	102024	535
14,00	5116,1	2,7	67,9		160MA6	105241	
15,00	4775,0	2,9	63,3		160MA6	106227	
13,00	5509,6	1,5	108,5	MA-MF 773	132MB4	57785	297
16,00	4476,6	1,8	88,1		132MB4	60526	
18,00	3979,2	2,1	78,3		132MB4	61647	
21,00	3410,7	2,5	67,1		132MB4	63006	
16,00	4476,6	1,0	88,1	MA-MF 673	132MB4	26095	231
18,00	3979,2	1,1	78,3		132MB4	29345	
19,00	3769,7	1,2	74,2		132MB4	29754	
22,00	3255,7	1,3	64,1		132MB4	30692	
23,00	3114,1	1,4	61,3		132MB4	30323	
24,00	2984,4	1,5	58,8		132MB4	30004	
28,00	2558,0	1,8	50,4		132MB4	29074	
30,00	2387,5	1,9	47,0		132MB4	28601	
33,00	2170,5	2,0	42,7		132MB4	27916	
34,00	2106,6	2,0	41,5		132MB4	27680	
38,00	1884,9	2,2	37,1		132MB4	27009	
41,00	1747,0	2,3	34,4		132MB4	26748	
44,00	1627,8	2,4	32,0		132MB4	26159	
45,00	1591,7	2,4	31,3		132MB4	25922	
46,00	1557,1	2,5	30,7		132MB4	25750	
63,00	1136,9	3,4	22,4	MA-MF 672	132MB4	23805	230
70,00	1023,2	3,7	20,1		132MB4	23214	
26,00	2754,8	1,1	54,2	MA-MF 573	132MB4	21354	154
29,00	2469,8	1,2	48,6		132MB4	21768	
31,00	2310,5	1,3	45,5		132MB4	21389	
33,00	2170,5	1,3	42,7		132MB4	21122	
34,00	2106,6	1,4	41,5		132MB4	21037	
37,00	1935,8	1,5	38,1		132MB4	20785	
40,00	1790,6	1,7	35,3		132MB4	20481	
42,00	1705,4	1,7	33,6		132MB4	20101	
44,00	1627,8	1,7	32,0		132MB4	19953	
46,00	1557,1	1,8	30,7		132MB4	19666	
53,00	1351,4	2,2	26,6	MA-MF 572	132MB4	19237	150
63,00	1136,9	2,4	22,4		132MB4	18635	
77,00	930,2	2,8	18,3		132MB4	17519	
96,00	746,1	3,2	14,7		132MB4	16724	
98,00	730,9	3,3	14,4		132MB4	16552	
107,00	669,4	3,7	13,2		132MB4	15928	

(*) Servis faktörü değeri 1'in altında olan ürünleri firmamız önermemektedir ve garanti kapsamına dahil edilmemektedir.

MOTORLU GÜÇ DEVİR TABLOLARI

7,5 kW

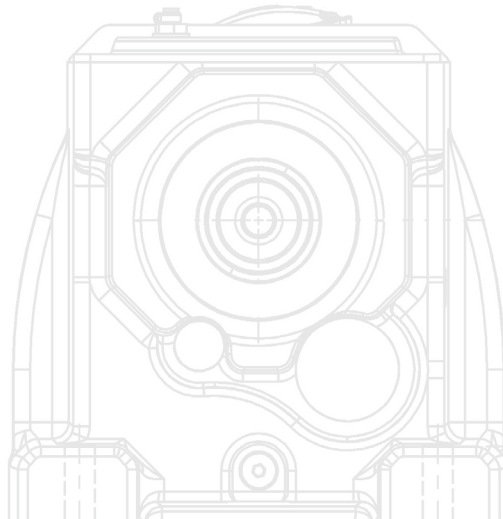
Çıkış Devri Output Speeds (n2 (r.p.m))	Çıkış Momenti Output Torque (M2 (Nm))	Servis Faktörü Service Factor (fs)	Çevrim Oranı Ratio (i)	Redüktör Tipi Reducer Type	Motor Tipi Motors Type	Güv. Rad. Yük Per.Over.Loads (Fr(N))	Ağırlık Weight (kg)
40,00	1790,6	0,9	35,3	MA-MF 473	132MB4	10730	134
41,00	1747,0	0,9	34,4		132MB4	10713	
42,00	1705,4	1,0	33,6		132MB4	10698	
47,00	1523,9	1,1	30,0		132MB4	10685	
49,00	1461,7	1,1	28,8		132MB4	10661	
52,00	1377,4	1,2	27,1		132MB4	10624	
54,00	1326,4	1,2	26,1		132MB4	10596	
59,00	1214,0	1,3	23,9		132MB4	10482	
82,00	873,5	1,6	17,2	MA-MF 472	132MB4	10003	134
91,00	787,1	1,7	15,5		132MB4	9824	
108,00	663,2	1,9	13,1		132MB4	9535	
117,00	612,2	1,9	12,1		132MB4	9491	
128,00	559,6	2,1	11,0		132MB4	9237	
141,00	508,0	2,2	10,0		132MB4	8902	
176,00	407,0	2,6	8,0		132MB4	8410	
196,00	365,4	2,8	7,2		132MB4	8304	
200,00	358,1	2,9	7,1	132MB4	8256	91	
91,00	787,1	0,9	15,5	MA-MF 372	132MB4		1635
100,00	716,3	0,9	14,1		132MB4		2104
110,00	651,1	1,0	12,8		132MB4		2903
126,00	568,5	1,1	11,2		132MB4		3526
129,00	555,2	1,1	10,9		132MB4		3619
139,00	515,3	1,2	10,1		132MB4		3894
142,00	504,4	1,2	9,9		132MB4		3991
143,00	500,9	1,2	9,9		132MB4		4087
167,00	428,9	1,3	8,4		132MB4		4375
168,00	426,3	1,3	8,4		132MB4		4480
181,00	395,7	1,4	7,8		132MB4		4648
185,00	387,2	1,5	7,6		132MB4		4641
201,00	356,3	1,6	7,0		132MB4		4638
224,00	319,8	1,8	6,3		132MB4		4785
283,00	253,1	2,1	5,0		132MB4		5199
334,00	214,4	2,2	8,5		MA-MF 372	132SB2	4867
335,00	213,8	2,2	8,5	132SB2		4821	
363,00	197,3	2,3	7,9	132SB2		4702	
369,00	194,1	2,3	7,7	132SB2		4689	
371,00	193,1	2,4	7,7	132SB2		4611	
401,00	178,6	2,6	7,1	132SB2		4544	
447,00	160,2	2,7	6,4	132SB2		4409	
566,00	126,5	3,2	5,0	132SB2		4044	
578,00	123,9	3,2	4,9	132SB2		4033	
752,00	95,2	3,6	3,8	132SB2		3695	

(*) Servis faktörü değeri 1'in altında olan ürünleri firmamız önermemektedir ve garanti kapsamına dahil edilmemektedir.

7,5 kW

Çıkış Devri Output Speeds (n ₂ (r.p.m))	Çıkış Momenti Output Torque (M ₂ (Nm))	Servis Faktörü Service Factor (f _s)	Çevrim Oranı Ratio (i)	Redüktör Tipi Reducer Type	Motor Tipi Motors Type	Güv. Rad. Yük Per.Over.Loads (Fr(N))	Ağırlık Weight (kg)		
140,00	511,6	0,8	10,1	MA-MF 282	132MB4	1475	81		
142,00	504,4	0,8	9,9		132MB4	1526			
162,00	442,1	0,9	8,7		132MB4	1939			
173,00	414,0	1,0	8,2		132MB4	2197			
184,00	389,3	1,0	7,7		132MB4	2510			
186,00	385,1	1,0	7,6		132MB4	2601			
191,00	375,0	1,0	7,4		132MB4	2677			
202,00	354,6	1,1	7,0		132MB4	2700			
224,00	319,8	1,1	6,3		132MB4	2199			
228,00	314,1	1,1	6,2		132MB4	2223			
239,00	299,7	1,2	5,9		132MB4	2428			
242,00	296,0	1,2	5,8		132MB4	2512			
263,00	272,3	1,2	5,4		132MB4	2645			
278,00	257,6	1,3	5,1		132MB4	2904			
314,00	228,1	1,3	4,5		132MB4	2991			
319,00	224,5	1,3	4,4		132MB4	3097			
334,00	214,4	1,3	4,2		132MB4	3144			
439,00	163,2	1,4	3,2		132MB4	3388			
556,00	128,8	2,1	5,1		MA-MF 282	132SB2		3507	81
628,00	114,1	2,1	4,5			132SB2		3384	
638,00	112,3	2,1	4,5	132SB2		3344			
668,00	107,2	2,1	4,3	132SB2		3291			
285,00	251,3	1,1	4,9	MA-MF 272	132SB4	691	89		
301,00	238,0	1,1	4,7		132SB4	812			
340,00	210,7	1,1	4,1		132SB4	1058			
362,00	197,9	1,2	3,9		132SB4	1079			
485,00	147,7	1,9	5,9	MA-MF 272	132SB2	1765	89		
517,00	138,5	1,7	5,5		132SB2	1799			
569,00	125,9	1,6	5,0		132SB2	1893			
603,00	118,8	1,6	4,7		132SB2	1988			

(*) Servis faktörü değeri 1'in altında olan ürünleri firmamız önermemektedir ve garanti kapsamına dahil edilmemektedir.



MOTORLU GÜÇ DEVİR TABLOLARI

11 kW

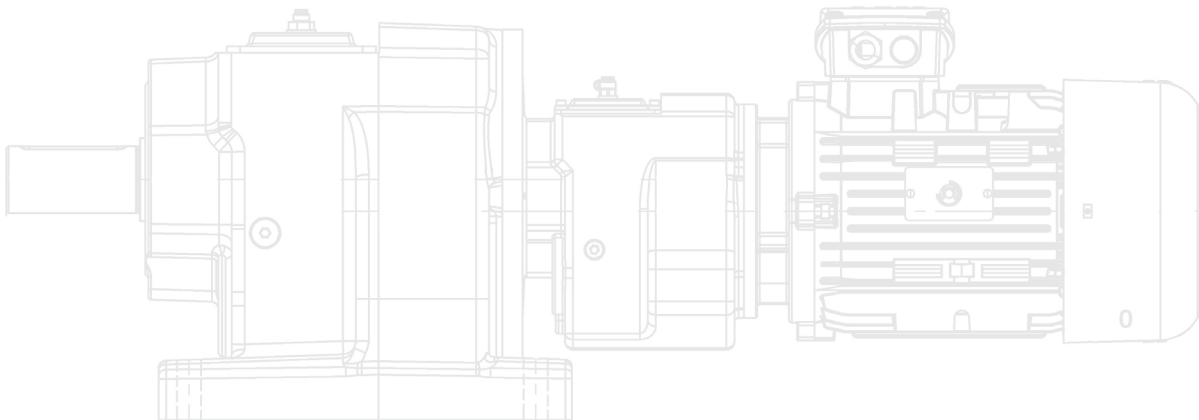
Çıkış Devri Output Speeds (n2 (r.p.m))	Çıkış Momenti Output Torque (M2 (Nm))	Servis Faktörü Service Factor (fs)	Çevrim Oranı Ratio (i)	Redüktör Tipi Reducer Type	Motor Tipi Motors Type	Güv. Rad. Yük Per.Over,Loads (Fr(N))	Ağırlık Weight (kg)
11,00	9550,0	1,5	86,4	MA-MF 873	160LB6	92388	535
14,00	7503,6	1,8	67,9		160LB6	98645	
15,00	7003,3	2,0	63,3		160LB6	100063	
22,00	4775,0	2,9	64,1	MA-MF 873	160MA4	105105	535
26,00	4040,4	3,4	54,2		160MA4	108185	
13,00	8080,8	1,0	108,5	MA-MF 773	160MA4	49799	347
16,00	6565,6	1,3	88,1		160MA4	55236	
18,00	5836,1	1,4	78,3		160MA4	57082	
21,00	5002,4	1,6	67,1		160MA4	59010	
23,00	4567,4	1,8	61,3		160MA4	60274	
24,00	4377,1	1,9	58,8		160MA4	60842	
25,00	4202,0	2,0	56,4		160MA4	61205	
28,00	3751,8	2,2	50,4		160MA4	62130	
30,00	3501,7	2,4	47,0		160MA4	62978	
32,00	3282,8	2,6	44,1		160MA4	63148	
33,00	3183,3	2,7	42,7		160MA4	63360	
34,00	3089,7	2,8	41,5		160MA4	63751	
38,00	2764,5	3,1	37,1		160MA4	64189	
39,00	2693,6	3,2	36,2		160MA4	64325	
41,00	2562,2	3,3	34,4		160MA4	64507	
43,00	2443,0	3,5	32,8		160MA4	64669	
44,00	2387,5	3,6	32,0		160MA4	64723	
46,00	2283,7	3,7	30,7		160MA4	64931	
47,00	2235,1	3,8	30,0		160MA4	65100	
24,00	4377,1	1,0	58,8		MA-MF 673	160MA4	
28,00	3751,8	1,2	50,4	160MA4		26610	
30,00	3501,7	1,3	47,0	160MA4		26305	
33,00	3183,3	1,4	42,7	160MA4		25902	
34,00	3089,7	1,4	41,5	160MA4		25789	
38,00	2764,5	1,5	37,1	160MA4		25175	
41,00	2562,2	1,5	34,4	160MA4		24838	
44,00	2387,5	1,6	32,0	160MA4		24544	
45,00	2334,4	1,6	31,3	160MA4		24437	
46,00	2283,7	1,7	30,7	160MA4		24290	
52,00	2020,2	1,8	27,1	160MA4		23971	
53,00	1982,1	1,8	26,6	160MA4		23853	
55,00	1910,0	1,9	25,6	160MA4		23441	
63,00	1667,5	2,3	22,4	MA-MF 672	160MA4	22705	280
70,00	1500,7	2,4	20,1		160MA4	22328	
80,00	1313,1	2,8	17,6		160MA4	21747	
90,00	1167,2	2,9	15,7		160MA4	20963	
94,00	1117,6	3,0	15,0		160MA4	20685	
117,00	897,9	3,6	12,1		160MA4	19649	
122,00	861,1	3,8	11,6		160MA4	19204	

(*) Servis faktörü değeri 1'in altında olan ürünleri firmamız önermemektedir ve garanti kapsamına dahil edilmemektedir.

11 kW

Çıkış Devri Output Speeds (n2 (r.p.m))	Çıkış Momenti Output Torque (M2 (Nm))	Servis Faktörü Service Factor (fs)	Çevrim Oranı Ratio (i)	Redüktör Tipi Reducer Type	Motor Tipi Motors Type	Güv. Rad. Yük Per.Over.Loads (Fr(N))	Ağırlık Weight (kg)
37,00	2839,2	1,1	38,1	MA-MF 573	160MA4	18690	204
40,00	2626,3	1,1	35,3		160MA4	18523	
42,00	2501,2	1,1	33,6		160MA4	18432	
44,00	2387,5	1,1	32,0		160MA4	18294	
46,00	2283,7	1,2	30,7		160MA4	18205	
51,00	2059,8	1,3	27,6		160MA4	18009	
53,00	1982,1	1,3	26,6		160MA4	17807	
63,00	1667,5	1,7	22,4	MA-MF 572	160MA4	17595	202
77,00	1364,3	1,9	18,3		160MA4	16604	
96,00	1094,3	2,2	14,7		160MA4	15929	
98,00	1071,9	2,2	14,4		160MA4	15742	
107,00	981,8	2,5	13,2		160MA4	15330	
127,00	827,2	2,8	11,1		160MA4	14782	
149,00	705,0	3,1	9,5		160MA4	14357	
156,00	673,4	3,3	9,0		160MA4	13941	
193,00	544,3	3,8	7,3		160MA4	13402	
195,00	538,7	3,9	7,2		160MA4	13278	
199,00	527,9	4,0	7,1		160MA4	12893	
80,00	1313,1	1,3	17,6	MA-MF 473	160MA4	8666	190
82,00	1281,1	1,3	17,2		160MA4	8665	
91,00	1154,4	1,1	15,5	MA-MF 472	160MA4	8795	190
108,00	972,7	1,3	13,1		160MA4	8629	
117,00	897,9	1,3	12,1		160MA4	8530	
128,00	820,7	1,4	11,0		160MA4	8412	
141,00	745,0	1,5	10,0		160MA4	8178	
176,00	596,9	1,7	8,0		160MA4	7901	
196,00	536,0	2,0	7,2		160MA4	7784	
200,00	525,3	2,0	7,1		160MA4	7679	
248,00	423,6	2,2	5,7		160MA4	7417	
252,00	416,9	2,3	5,6		160MA4	7388	
303,00	346,7	2,4	4,7		160MA4	6941	
428,00	245,4	2,5	3,3	160MA4	6427		

(*) Servis faktörü değeri 1'in altında olan ürünleri firmamız önermemektedir ve garanti kapsamına dahil edilmemektedir.



MOTORLU GÜÇ DEVİR TABLOLARI

15 kW

Çıkış Devri Output Speeds (n2 (r.p.m))	Çıkış Momenti Output Torque (M2 (Nm))	Servis Faktörü Service Factor (fs)	Çevrim Oranı Ratio (i)	Redüktör Tipi Reducer Type	Motor Tipi Motors Type	Güv. Rad. Yük Per.Over.Loads (Fr(N))	Ağırlık Weight (kg)
11,00	13022,7	1,1	86,4	MA-MF 873	180LA6	78412	570
14,00	10232,1	1,2	67,9		180LA6	87143	
22,00	6511,4	2,2	64,1	MA-MF 873	160LB4	101874	570
26,00	5509,6	2,5	54,2		160LB4	104514	
30,00	4775,0	2,9	47,0		160LB4	106258	
31,00	4621,0	3,0	45,5		160LB4	106905	
35,00	4092,9	3,4	40,3		160LB4	107923	
16,00	8953,1	0,9	88,1	MA-MF 773	160LB4	45692	347
18,00	7958,3	1,0	78,3		160LB4	50427	
21,00	6821,4	1,2	67,1		160LB4	53548	
23,00	6228,3	1,3	61,3		160LB4	55974	
24,00	5968,8	1,4	58,8		160LB4	56960	
25,00	5730,0	1,5	56,4		160LB4	57525	
28,00	5116,1	1,6	50,4		160LB4	58891	
30,00	4775,0	1,8	47,0		160LB4	59905	
32,00	4476,6	1,9	44,1		160LB4	60622	
33,00	4340,9	2,0	42,7		160LB4	60909	
34,00	4213,2	2,0	41,5		160LB4	61208	
38,00	3769,7	2,2	37,1		160LB4	62189	
39,00	3673,1	2,3	36,2		160LB4	62356	
41,00	3493,9	2,4	34,4		160LB4	62704	
43,00	3331,4	2,6	32,8		160LB4	63033	
44,00	3255,7	2,7	32,0		160LB4	63214	
46,00	3114,1	2,8	30,7		160LB4	63480	
47,00	3047,9	2,8	30,0		160LB4	63597	
51,00	2808,8	3,0	27,6		160LB4	63998	
52,00	2754,8	3,0	27,1		160LB4	64101	
59,00	2428,0	3,4	23,9		160LB4	64872	
60,00	2387,5	3,5	23,5		160LB4	64980	
62,00	2310,5	3,6	22,7		160LB4	65037	
64,00	2238,3	3,7	22,0		160LB4	65091	
33,00	4340,9	1,0	42,7	MA-MF 673	160LB4	23459	281
34,00	4213,2	1,0	41,5		160LB4	23397	
38,00	3769,7	1,1	37,1		160LB4	23132	
41,00	3493,9	1,1	34,4		160LB4	23085	
44,00	3255,7	1,2	32,0		160LB4	22794	
45,00	3183,3	1,2	31,3		160LB4	22611	
46,00	3114,1	1,2	30,7		160LB4	22509	
52,00	2754,8	1,3	27,1		160LB4	22334	
53,00	2702,8	1,3	26,6		160LB4	22240	
55,00	2604,5	1,4	25,6		160LB4	22025	

(*) Servis faktörü değeri 1'in altında olan ürünleri firmamız önermemektedir ve garanti kapsamına dahil edilmemektedir.

15 kW

Çıkış Devri Output Speeds (n2 (r.p.m))	Çıkış Momenti Output Torque (M2 (Nm))	Servis Faktörü Service Factor (fs)	Çevrim Oranı Ratio (i)	Redüktör Tipi Reducer Type	Motor Tipi Motors Type	Güv. Rad. Yük Per.Over.Loads (Fr(N))	Ağırlık Weight (kg)
63,00	2273,8	1,7	22,4	MA-MF 672	160LB4	21472	280
70,00	2046,4	1,8	20,1		160LB4	21105	
80,00	1790,6	2,0	17,6		160LB4	20744	
90,00	1591,7	2,2	15,7		160LB4	20061	
94,00	1523,9	2,3	15,0		160LB4	19869	
117,00	1224,4	2,7	12,1		160LB4	18756	
122,00	1174,2	2,8	11,6		160LB4	18370	
146,00	981,2	3,2	9,7		160LB4	17708	
148,00	967,9	3,2	9,5		160LB4	17599	
162,00	884,3	3,5	8,7		160LB4	17154	
169,00	847,6	3,6	8,3		160LB4	16987	
186,00	770,2	3,9	7,6		160LB4	16653	
51,00	2808,8	1,0	27,6		MA-MF 573	160LB4	
53,00	2702,8	1,0	26,6	160LB4		16121	
63,00	2273,8	1,1	22,4	MA-MF 572	160LB4	15852	202
77,00	1860,4	1,4	18,3		160LB4	15469	
96,00	1492,2	1,6	14,7		160LB4	14928	
98,00	1461,7	1,6	14,4		160LB4	14803	
107,00	1338,8	1,8	13,2		160LB4	14523	
127,00	1128,0	2,1	11,1		160LB4	14194	
149,00	961,4	2,3	9,5		160LB4	13765	
156,00	918,3	2,5	9,0		160LB4	13401	
193,00	742,2	3,0	7,3		160LB4	12744	
195,00	734,6	3,0	7,2		160LB4	12699	
199,00	719,8	3,1	7,1		160LB4	12480	
229,00	625,5	3,4	6,2		160LB4	12007	
294,00	487,2	3,9	4,8		160LB4	11422	
302,00	474,3	4,0	4,7		160LB4	11249	
325,00	440,8	4,0	4,3		160LB4	11136	
91,00	1574,2	0,8	15,5	MA-MF 472	160LB4	7538	190
108,00	1326,4	0,9	13,1		160LB4	7606	
117,00	1224,4	0,9	12,1		160LB4	7592	
128,00	1119,1	1,0	11,0		160LB4	7534	
141,00	1016,0	1,1	10,0		160LB4	7371	
176,00	813,9	1,3	8,0		160LB4	7259	
196,00	730,9	1,4	7,2		160LB4	7185	
200,00	716,3	1,5	7,1		160LB4	7099	
248,00	577,6	1,6	5,7		160LB4	6924	
252,00	568,5	1,7	5,6		160LB4	6897	
303,00	472,8	1,7	4,7		160LB4	6503	
428,00	334,7	1,8	3,3		160LB4	6166	

(*) Servis faktörü değeri 1'in altında olan ürünleri firmamız önermemektedir ve garanti kapsamına dahil edilmemektedir.

MOTORLU GÜÇ DEVİR TABLOLARI

18,5 kW

Çıkış Devri Output Speeds (n2 (r.p.m))	Çıkış Momenti Output Torque (M2 (Nm))	Servis Faktörü Service Factor (fs)	Çevrim Oranı Ratio (i)	Redüktör Tipi Reducer Type	Motor Tipi Motors Type	Güv. Rad. Yük Per.Over.Loads (Fr(N))	Ağırlık Weight (kg)
14,00	12619,6	1,1	67,9	MA-MF 873	200LA6	77635	650
15,00	11778,3	1,2	63,3		200LA6	82822	
22,00	8030,7	1,7	64,1	MA-MF 873	180MA4	95147	650
26,00	6795,2	2,0	54,2		180MA4	100810	
30,00	5889,2	2,3	47,0		180MA4	103652	
31,00	5699,2	2,4	45,5		180MA4	104028	
35,00	5047,9	2,7	40,3		180MA4	105784	
21,00	8413,1	0,9	67,1	MA-MF 773	180MA4	48854	402
23,00	7681,5	1,1	61,3		180MA4	51836	
24,00	7361,5	1,2	58,8		180MA4	52844	
25,00	7067,0	1,2	56,4		180MA4	53689	
28,00	6309,8	1,3	50,4		180MA4	55505	
30,00	5889,2	1,4	47,0		180MA4	57317	
32,00	5521,1	1,5	44,1		180MA4	58038	
33,00	5353,8	1,6	42,7		180MA4	58528	
34,00	5196,3	1,6	41,5		180MA4	58903	
38,00	4649,3	1,8	37,1		180MA4	59870	
39,00	4530,1	1,8	36,2		180MA4	60216	
41,00	4309,1	1,9	34,4		180MA4	60895	
43,00	4108,7	2,0	32,8		180MA4	61642	
44,00	4015,3	2,0	32,0		180MA4	61971	
46,00	3840,8	2,1	30,7		180MA4	62099	
47,00	3759,0	2,2	30,0		180MA4	62147	
51,00	3464,2	2,4	27,6		180MA4	62583	
52,00	3397,6	2,4	27,1		180MA4	62744	
59,00	2994,5	2,8	23,9		180MA4	63609	
60,00	2944,6	2,9	23,5		180MA4	63810	
62,00	2849,6	3,0	22,7	180MA4	64008		
64,00	2760,5	3,1	22,0	180MA4	64143		
38,00	4649,3	0,9	37,1	MA-MF 673	180MA4	21454	336
41,00	4309,1	0,9	34,4		180MA4	21408	
44,00	4015,3	1,0	32,0		180MA4	21248	
45,00	3926,1	1,0	31,3		180MA4	21211	
46,00	3840,8	1,0	30,7		180MA4	21185	
52,00	3397,6	1,1	27,1		180MA4	20923	
53,00	3333,5	1,1	26,6		180MA4	20840	
55,00	3212,3	1,2	25,6		180MA4	20777	

(*) Servis faktörü değeri 1'in altında olan ürünleri firmamız önermemektedir ve garanti kapsamına dahil edilmemektedir.

18,5 kW

Çıkış Devri Output Speeds (n2 (r.p.m))	Çıkış Momenti Output Torque (M2 (Nm))	Servis Faktörü Service Factor (fs)	Çevrim Oranı Ratio (i)	Redüktör Tipi Reducer Type	Motor Tipi Motors Type	Güv. Rad. Yük Per.Over.Loads (Fr(N))	Ağırlık Weight (kg)
63,00	2804,4	1,3	22,4	MA-MF 672	180MA4	20503	333
70,00	2523,9	1,5	20,1		180MA4	20138	
80,00	2208,4	1,6	17,6		180MA4	19745	
90,00	1963,1	1,8	15,7		180MA4	19327	
94,00	1879,5	1,9	15,0		180MA4	19191	
117,00	1510,0	2,2	12,1		180MA4	18126	
122,00	1448,2	2,3	11,6		180MA4	18052	
146,00	1210,1	2,6	9,7		180MA4	17322	
148,00	1193,8	2,6	9,5		180MA4	17294	
162,00	1090,6	2,8	8,7		180MA4	16865	
169,00	1045,4	2,8	8,3		180MA4	16661	
186,00	949,9	3,2	7,6		180MA4	16272	
208,00	849,4	3,4	6,8		180MA4	15880	
219,00	806,7	3,7	6,4		180MA4	15407	
77,00	2294,5	1,1	18,3		MA-MF 572	180MA4	
96,00	1840,4	1,3	14,7	180MA4		14144	
98,00	1802,8	1,3	14,4	180MA4		14097	
107,00	1651,2	1,5	13,2	180MA4		13896	
127,00	1391,1	1,7	11,1	180MA4		13548	
149,00	1185,7	1,9	9,5	180MA4		13126	
156,00	1132,5	2,0	9,0	180MA4		13001	
193,00	915,4	2,4	7,3	180MA4		12329	
195,00	906,0	2,4	7,2	180MA4		12245	
199,00	887,8	2,5	7,1	180MA4		12187	
229,00	771,5	2,8	6,2	180MA4		11811	
294,00	600,9	3,2	4,8	180MA4		11177	
302,00	585,0	3,3	4,7	180MA4		10980	
325,00	543,6	3,4	4,3	180MA4		10872	
117,00	1510,0	0,8	12,1	MA-MF 472		180MA4	6746
128,00	1380,3	0,8	11,0		180MA4	6723	
141,00	1253,0	0,9	10,0		180MA4	6674	
176,00	1003,8	1,0	8,0		180MA4	6679	
196,00	901,4	1,1	7,2		180MA4	6608	
200,00	883,4	1,2	7,1		180MA4	6597	
248,00	712,4	1,3	5,7		180MA4	6527	
252,00	701,1	1,3	5,6		180MA4	6502	
303,00	583,1	1,4	4,7		180MA4	6145	
428,00	412,8	1,5	3,3		180MA4	5861	

(*) Servis faktörü değeri 1'in altında olan ürünleri firmamız önermemektedir ve garanti kapsamına dahil edilmemektedir.

MOTORLU GÜÇ DEVİR TABLOLARI

22 kW

Çıkış Devri Output Speeds (n ₂ (r.p.m))	Çıkış Momenti Output Torque (M ₂ (Nm))	Servis Faktörü Service Factor (fs)	Çevrim Oranı Ratio (i)	Redüktör Tipi Reducer Type	Motor Tipi Motors Type	Güv. Rad. Yük Per.Over.Loads (Fr(N))	Ağırlık Weight (kg)
14,00	15007,1	0,9	67,9	MA-MF 873	200LB6	63872	650
15,00	14006,7	1,0	63,3		200LB6	71800	
22,00	9550,0	1,4	64,1	MA-MF 873	180LB4	91128	650
26,00	8080,8	1,7	54,2		180LB4	96918	
30,00	7003,3	1,9	47,0		180LB4	100096	
31,00	6777,4	2,0	45,5		180LB4	100865	
35,00	6002,9	2,3	40,3		180LB4	103147	
24,00	8754,2	1,0	58,8	MA-MF 773	180LB4	47978	402
25,00	8404,0	1,0	56,4		180LB4	49175	
28,00	7503,6	1,1	50,4		180LB4	51746	
30,00	7003,3	1,2	47,0		180LB4	53429	
32,00	6565,6	1,3	44,1		180LB4	54631	
33,00	6366,7	1,3	42,7		180LB4	55810	
34,00	6179,4	1,3	41,5		180LB4	56977	
38,00	5528,9	1,5	37,1		180LB4	57675	
39,00	5387,2	1,5	36,2		180LB4	58133	
41,00	5124,4	1,6	34,4		180LB4	58848	
43,00	4886,0	1,7	32,8		180LB4	59602	
44,00	4775,0	1,7	32,0		180LB4	59966	
46,00	4567,4	1,8	30,7		180LB4	60211	
47,00	4470,2	1,9	30,0		180LB4	60611	
51,00	4119,6	2,0	27,6		180LB4	61489	
52,00	4040,4	2,0	27,1		180LB4	61725	
59,00	3561,0	2,3	23,9		180LB4	62404	
60,00	3501,7	2,3	23,5		180LB4	62803	
62,00	3388,7	2,4	22,7		180LB4	63009	
64,00	3282,8	2,6	22,0	180LB4	63100		
101,00	2080,2	3,7	14,0	MA-MF 772	180LB4	66344	398
52,00	4040,4	0,9	27,1	MA-MF 673	180LB4	19625	336
53,00	3964,2	0,9	26,6		180LB4	19592	
55,00	3820,0	1,0	25,6		180LB4	19541	

(*) Servis faktörü değeri 1'in altında olan ürünleri firmamız önermemektedir ve garanti kapsamına dahil edilmemektedir.

22 kW

Çıkış Devri Output Speeds (n2 (r.p.m))	Çıkış Momenti Output Torque (M2 (Nm))	Servis Faktörü Service Factor (fs)	Çevrim Oranı Ratio (i)	Redüktör Tipi Reducer Type	Motor Tipi Motors Type	Güv. Rad. Yük Per.Over.Loads (Fr(N))	Ağırlık Weight (kg)
63,00	3334,9	1,1	22,4	MA-MF 672	180LB4	19528	333
70,00	3001,4	1,2	20,1		180LB4	19135	
80,00	2626,3	1,3	17,6		180LB4	18880	
90,00	2334,4	1,5	15,7		180LB4	18542	
94,00	2235,1	1,6	15,0		180LB4	18357	
117,00	1795,7	1,8	12,1		180LB4	17605	
122,00	1722,1	1,9	11,6		180LB4	17521	
146,00	1439,0	2,2	9,7		180LB4	16789	
148,00	1419,6	2,2	9,5		180LB4	16707	
162,00	1296,9	2,4	8,7		180LB4	16443	
169,00	1243,2	2,5	8,3		180LB4	16234	
186,00	1129,6	2,7	7,6		180LB4	15905	
208,00	1010,1	2,9	6,8		180LB4	15454	
219,00	959,4	3,2	6,4		180LB4	15106	
283,00	742,4	4,0	5,0		180LB4	14190	
342,00	614,3	4,0	4,1		180LB4	13402	
393,00	534,6	4,0	3,6		180LB4	12914	
77,00	2728,6	1,0	18,3	MA-MF 572	180LB4	13473	300
96,00	2188,5	1,1	14,7		180LB4	13366	
98,00	2143,9	1,1	14,4		180LB4	13303	
107,00	1963,6	1,2	13,2		180LB4	13198	
127,00	1654,3	1,4	11,1		180LB4	12874	
149,00	1410,1	1,6	9,5		180LB4	12657	
156,00	1346,8	1,7	9,0		180LB4	12505	
193,00	1088,6	2,0	7,3		180LB4	11926	
195,00	1077,4	2,0	7,2		180LB4	11803	
199,00	1055,8	2,1	7,1		180LB4	11764	
229,00	917,5	2,3	6,2		180LB4	11447	
294,00	714,6	2,7	4,8		180LB4	10931	
302,00	695,7	2,9	4,7		180LB4	10719	
325,00	646,5	2,9	4,3		180LB4	10600	
176,00	1193,8	0,9	8,0	MA-MF 472	180LB4	6101	242
196,00	1071,9	1,0	7,2		180LB4	6124	
200,00	1050,5	1,0	7,1		180LB4	6128	
248,00	847,2	1,1	5,7		180LB4	6109	
252,00	833,7	1,2	5,6		180LB4	6092	
303,00	693,4	1,2	4,7		180LB4	5763	
428,00	490,9	1,2	3,3		180LB4	5587	

(*) Servis faktörü değeri 1'in altında olan ürünleri firmamız önermemektedir ve garanti kapsamına dahil edilmemektedir.

MOTORLU GÜÇ DEVİR TABLOLARI

30 kW

Çıkış Devri Output Speeds (n2 (r.p.m))	Çıkış Momenti Output Torque (M2 (Nm))	Servis Faktörü Service Factor (fs)	Çevrim Oranı Ratio (i)	Redüktör Tipi Reducer Type	Motor Tipi Motors Type	Güv. Rad. Yük Per.Over.Loads (Fr(N))	Ağırlık Weight (kg)
22,00	13022,7	1,0	64,1	MA-MF 873	200LA4	76154	648
26,00	11019,2	1,3	54,2		200LA4	86101	
30,00	9550,0	1,4	47,0		200LA4	91422	
31,00	9241,9	1,4	45,5		200LA4	92605	
35,00	8185,7	1,7	40,3		200LA4	96870	
42,00	6821,4	2,0	33,6		200LA4	99861	
43,00	6662,8	2,1	32,8		200LA4	101039	
58,00	4939,7	2,8	24,3		200LA4	105231	
60,00	4775,0	2,9	23,5		200LA4	106202	
63,00	4547,6	3,0	22,4		200LA4	107005	
71,00	4035,2	3,4	19,9		200LA4	107358	
75,00	3820,0	3,6	18,8		200LA4	106440	
87,00	3293,1	4,0	16,2		200LA4	104608	
91,00	3148,4	4,0	15,5		200LA4	103841	
97,00	2953,6	4,0	14,5		200LA4	102273	
101,00	2836,6	4,0	14,0		200LA4	100918	
38,00	7539,5	1,1	37,1	MA-MF 773	200LA4	51527	487
39,00	7346,2	1,1	36,2		200LA4	52613	
41,00	6987,8	1,1	34,4		200LA4	53228	
43,00	6662,8	1,2	32,8		200LA4	54911	
44,00	6511,4	1,2	32,0		200LA4	55384	
46,00	6228,3	1,3	30,7		200LA4	56005	
47,00	6095,7	1,4	30,0		200LA4	56429	
51,00	5617,6	1,5	27,6		200LA4	57762	
52,00	5509,6	1,5	27,1		200LA4	58103	
59,00	4855,9	1,7	23,9		200LA4	59149	
60,00	4775,0	1,7	23,5		200LA4	59368	
62,00	4621,0	1,8	22,7		200LA4	59910	
64,00	4476,6	1,8	22,0		200LA4	60133	

(*) Servis faktörü değeri 1'in altında olan ürünleri firmamız önermemektedir ve garanti kapsamına dahil edilmemektedir.

30 kW

Çıkış Devri Output Speeds (n2 (r.p.m))	Çıkış Momenti Output Torque (M2 (Nm))	Servis Faktörü Service Factor (fs)	Çevrim Oranı Ratio (i)	Redüktör Tipi Reducer Type	Motor Tipi Motors Type	Güv. Rad. Yük Per.Over.Loads (Fr(N))	Ağırlık Weight (kg)
120,00	2387,5	3,0	11,8	MA-MF 772	200LA4	66517	483
144,00	1989,6	3,4	9,8		200LA4	67751	
147,00	1949,0	3,5	9,6		200LA4	67982	
90,00	3183,3	1,0	15,7	MA-MF 672	200LA4	16784	421
94,00	3047,9	1,1	15,0		200LA4	16701	
117,00	2448,7	1,3	12,1		200LA4	16308	
122,00	2348,4	1,4	11,6		200LA4	16252	
146,00	1962,3	1,6	9,7		200LA4	15749	
148,00	1935,8	1,6	9,5		200LA4	15698	
162,00	1768,5	1,7	8,7		200LA4	15477	
169,00	1695,3	1,8	8,3		200LA4	15341	
186,00	1540,3	2,0	7,6		200LA4	15068	
208,00	1377,4	2,1	6,8		200LA4	14785	
219,00	1308,2	2,2	6,4		200LA4	14490	
283,00	1012,4	2,9	5,0		200LA4	13503	
342,00	837,7	3,2	4,1		200LA4	12872	
393,00	729,0	3,3	3,6		200LA4	12495	
107,00	2677,6	0,9	13,2		MA-MF 572	200LA4	
127,00	2255,9	1,0	11,1	200LA4		11511	
149,00	1922,8	1,1	9,5	200LA4		11398	
156,00	1836,5	1,2	9,0	200LA4		11383	
193,00	1484,5	1,5	7,3	200LA4		10974	
195,00	1469,2	1,5	7,2	200LA4		10907	
199,00	1439,7	1,6	7,1	200LA4		10820	
229,00	1251,1	1,7	6,2	200LA4		10626	
294,00	974,5	2,0	4,8	200LA4		10245	
302,00	948,7	2,0	4,7	200LA4		10099	
325,00	881,5	2,1	4,3	200LA4		9993	

(*) Servis faktörü değeri 1'in altında olan ürünleri firmamız önermemektedir ve garanti kapsamına dahil edilmemektedir.

MOTORLU GÜÇ DEVİR TABLOLARI

37 kW

Çıkış Devri Output Speeds (n2 (r.p.m))	Çıkış Momenti Output Torque (M2 (Nm))	Servis Faktörü Service Factor (fs)	Çevrim Oranı Ratio (i)	Redüktör Tipi Reducer Type	Motor Tipi Motors Type	Güv. Rad. Yük Per.Over.Loads (Fr(N))	Ağırlık Weight (kg)
31,00	11398,4	1,3	45,5	MA-MF 873	225SA4	84875	735
35,00	10095,7	1,4	40,3		225SA4	90237	
42,00	8413,1	1,7	33,6		225SA4	95631	
43,00	8217,4	1,7	32,8		225SA4	96199	
58,00	6092,2	2,2	24,3		225SA4	102685	
60,00	5889,2	2,3	23,5		225SA4	103522	
63,00	5608,7	2,4	22,4		225SA4	104987	
71,00	4976,8	2,7	19,9		225SA4	104103	
75,00	4711,3	2,8	18,8		225SA4	103258	
87,00	4061,5	3,3	16,2		225SA4	100563	
91,00	3883,0	3,6	15,5		225SA4	100015	
97,00	3642,8	4,0	14,5		225SA4	98787	
101,00	3498,5	4,0	14,0	225SA4	97933		
43,00	8217,4	1,0	32,8	MA-MF 773	225SA4	49123	572
44,00	8030,7	1,0	32,0		225SA4	49638	
46,00	7681,5	1,1	30,7		225SA4	51102	
47,00	7518,1	1,1	30,0		225SA4	52100	
51,00	6928,4	1,2	27,6		225SA4	53730	
52,00	6795,2	1,2	27,1		225SA4	54088	
59,00	5989,0	1,3	23,9		225SA4	56872	
60,00	5889,2	1,3	23,5		225SA4	57005	
62,00	5699,2	1,4	22,7		225SA4	57791	
64,00	5521,1	1,4	22,0		225SA4	57944	
67,00	5273,9	1,5	21,0		225SA4	58609	
71,00	4976,8	1,6	19,9		225SA4	59363	
80,00	4416,9	1,7	17,6		225SA4	61138	
81,00	4362,3	1,8	17,4		225SA4	61427	
82,00	4309,1	1,8	17,2	225SA4	61904		
101,00	3498,5	2,2	14,0	MA-MF 772	225SA4	63784	570
120,00	2944,6	2,4	11,8		225SA4	66528	
147,00	2403,7	2,8	9,6		225SA4	67207	
162,00	2181,2	3,0	8,7		225SA4	67033	
187,00	1889,6	3,1	7,5		225SA4	64876	
197,00	1793,7	3,0	7,2		225SA4	64111	
222,00	1591,7	2,9	6,4		225SA4	62454	
146,00	2420,2	1,3	9,7	MA-MF 672	225SA4	14784	506
148,00	2387,5	1,3	9,5		225SA4	14736	
162,00	2181,2	1,4	8,7		225SA4	14635	
169,00	2090,8	1,4	8,3		225SA4	14544	
186,00	1899,7	1,6	7,6		225SA4	14338	
208,00	1698,8	1,7	6,8		225SA4	14111	
219,00	1613,5	1,9	6,4		225SA4	13879	
283,00	1248,6	2,5	5,0		225SA4	13028	
342,00	1033,2	2,6	4,1		225SA4	12457	
393,00	899,1	2,7	3,6		225SA4	11966	

(*) Servis faktörü değeri 1'in altında olan ürünleri firmamız önermemektedir ve garanti kapsamına dahil edilmemektedir.

45 kW

Çıkış Devri Output Speeds (n2 (r.p.m))	Çıkış Momenti Output Torque (M2 (Nm))	Servis Faktörü Service Factor (fs)	Çevrim Oranı Ratio (i)	Redüktör Tipi Reducer Type	Motor Tipi Motors Type	Güv. Rad. Yük Per.Over.Loads (Fr(N))	Ağırlık Weight (kg)
31,00	13862,9	0,9	45,5	MA-MF 873	225MB4	72875	735
35,00	12278,6	1,1	40,3		225MB4	81536	
42,00	10232,1	1,3	33,6		225MB4	88606	
43,00	9994,2	1,4	32,8		225MB4	89790	
58,00	7409,5	1,8	24,3		225MB4	98891	
60,00	7162,5	1,9	23,5		225MB4	99062	
63,00	6821,4	2,0	22,4		225MB4	100909	
71,00	6052,8	2,2	19,9		225MB4	99982	
75,00	5730,0	2,4	18,8		225MB4	98973	
87,00	4939,7	2,8	16,2		225MB4	97457	
91,00	4722,5	2,9	15,5		225MB4	96905	
97,00	4430,4	3,1	14,5		225MB4	95878	
101,00	4255,0	3,3	14,0		225MB4	94736	
117,00	3673,1	3,7	12,1		225MB4	98977	
123,00	3493,9	3,9	11,5		225MB4	98104	
151,00	2846,0	4,0	9,3	MA-MF 872	225MB4	94129	733
160,00	2685,9	4,0	8,8		225MB4	93575	
177,00	2428,0	4,0	8,0		225MB4	90366	
181,00	2374,3	4,0	7,8		225MB4	85721	
185,00	2323,0	4,0	7,6		225MB4	85102	
307,00	1399,8	4,0	4,6		225MB4	77459	
321,00	1338,8	4,0	4,4		225MB4	77134	
325,00	1322,3	4,0	4,3		225MB4	76642	
340,00	1264,0	4,0	4,1	225MB4	75879		
59,00	7283,9	1,1	23,9	MA-MF 773	225MB4	52003	572
60,00	7162,5	1,2	23,5		225MB4	52535	
62,00	6931,5	1,2	22,7		225MB4	53220	
64,00	6714,8	1,3	22,0		225MB4	54137	
67,00	6414,2	1,3	21,0		225MB4	55087	
71,00	6052,8	1,3	19,9		225MB4	55849	
80,00	5371,9	1,4	17,6		225MB4	59098	
81,00	5305,6	1,4	17,4		225MB4	59328	
82,00	5240,9	1,4	17,2		225MB4	59761	
101,00	4255,0	1,8	14,0		MA-MF 772	225MB4	
120,00	3581,3	2,0	11,8	225MB4		63258	
147,00	2923,5	2,3	9,6	225MB4		66329	
162,00	2652,8	2,5	8,7	225MB4		66844	
187,00	2298,1	2,5	7,5	225MB4		65397	
197,00	2181,5	2,4	7,2	225MB4		64755	
222,00	1935,8	2,3	6,4	225MB4		62310	
146,00	2943,5	1,0	9,7	MA-MF 672	225MB4	13745	506
148,00	2903,7	1,1	9,5		225MB4	13736	
162,00	2652,8	1,2	8,7		225MB4	13670	
169,00	2542,9	1,2	8,3		225MB4	13624	
186,00	2310,5	1,3	7,6		225MB4	13501	
208,00	2066,1	1,4	6,8		225MB4	13312	
219,00	1962,3	1,6	6,4		225MB4	12983	
283,00	1518,6	2,0	5,0		225MB4	12457	
342,00	1256,6	2,2	4,1		225MB4	11977	
393,00	1093,5	2,2	3,6		225MB4	11605	

(*) Servis faktörü değeri 1'in altında olan ürünleri firmamız önermemektedir ve garanti kapsamına dahil edilmemektedir.

MOTORLU GÜÇ DEVİR TABLOLARI

55 kW

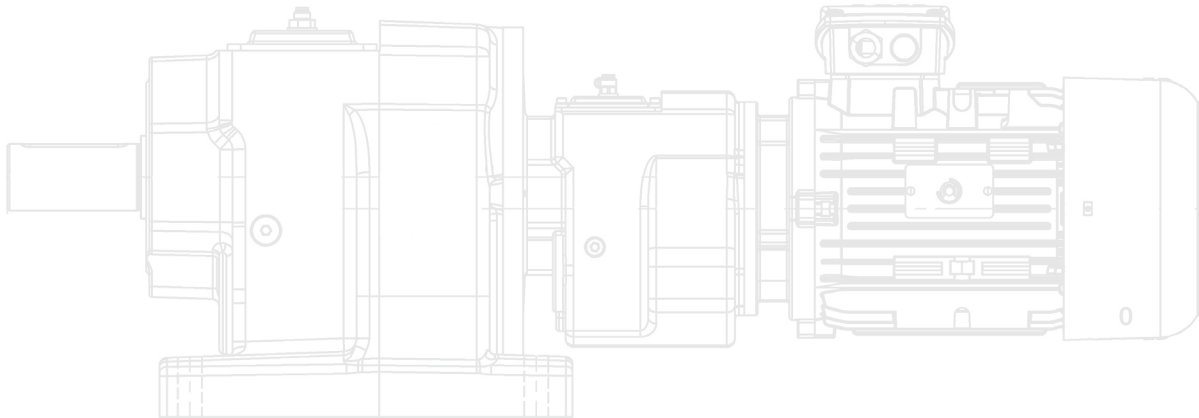
Çıkış Devri Output Speeds (n2 (r.p.m))	Çıkış Momenti Output Torque (M2 (Nm))	Servis Faktörü Service Factor (fs)	Çevrim Oranı Ratio (i)	Redüktör Tipi Reducer Type	Motor Tipi Motors Type	Güv. Rad. Yük Per.Over.Loads (Fr(N))	Ağırlık Weight (kg)
43,00	12215,1	1,1	32,8	MA-MF 873	250MA4	80466	890
58,00	9056,0	1,4	24,3		250MA4	92641	
60,00	8754,2	1,5	23,5		250MA4	92865	
63,00	8337,3	1,6	22,4		250MA4	94214	
71,00	7397,9	1,7	19,9		250MA4	94127	
75,00	7003,3	2,0	18,8		250MA4	93637	
87,00	6037,4	2,2	16,2		250MA4	92574	
91,00	5772,0	2,4	15,5		250MA4	92206	
97,00	5414,9	2,5	14,5		250MA4	91210	
101,00	5200,5	2,6	14,0		250MA4	90878	
117,00	4489,3	3,0	12,1		250MA4	98854	
123,00	4270,3	3,1	11,5		250MA4	96742	
151,00	3478,5	3,4	9,3	MA-MF 872	250MA4	93105	888
160,00	3282,8	3,5	8,8		250MA4	91457	
177,00	2967,5	3,8	8,0		250MA4	88623	
181,00	2901,9	3,9	7,8		250MA4	86944	
185,00	2839,2	3,9	7,6		250MA4	86212	
307,00	1710,9	4,0	4,6		250MA4	76781	
321,00	1636,3	4,0	4,4		250MA4	76253	
325,00	1616,2	4,0	4,3		250MA4	75738	
340,00	1544,9	4,0	4,1	250MA4	74990		
64,00	8207,0	0,9	22,0	MA-MF 773	250MA4	49872	727
67,00	7839,6	1,0	21,0		250MA4	51874	
71,00	7397,9	1,1	19,9		250MA4	53853	
80,00	6565,6	1,2	17,6		250MA4	55230	
81,00	6484,6	1,2	17,4		250MA4	56021	
82,00	6405,5	1,2	17,2		250MA4	56790	
101,00	5200,5	1,4	14,0	MA-MF 772	250MA4	59926	725
120,00	4377,1	1,6	11,8		250MA4	62653	
147,00	3573,1	1,9	9,6		250MA4	65201	
162,00	3242,3	2,0	8,7		250MA4	66638	
187,00	2808,8	2,0	7,5		250MA4	65744	
197,00	2666,2	1,9	7,2		250MA4	64902	
222,00	2366,0	2,0	6,4		250MA4	63089	

(*) Servis faktörü değeri 1'in altında olan ürünleri firmamız önermemektedir ve garanti kapsamına dahil edilmemektedir.

75 kW

Çıkış Devri Output Speeds (n2 (r.p.m))	Çıkış Momenti Output Torque (M2 (Nm))	Servis Faktörü Service Factor (fs)	Çevrim Oranı Ratio (i)	Redüktör Tipi Reducer Type	Motor Tipi Motors Type	Güv. Rad. Yük Per.Over.Loads (Fr(N))	Ağırlık Weight (kg)
58,00	11608,2	1,0	24,3	MA-MF 873	280SA4	76523	1025
60,00	11221,3	1,1	23,5		280SA4	80194	
63,00	10686,9	1,2	22,4		280SA4	81947	
71,00	9482,7	1,3	19,9		280SA4	82110	
75,00	8977,0	1,5	18,8		280SA4	82855	
87,00	7738,8	1,7	16,2		280SA4	83056	
91,00	7398,6	1,8	15,5		280SA4	83042	
97,00	6941,0	1,9	14,5		280SA4	82874	
101,00	6666,1	1,9	14,0		280SA4	82701	
117,00	5754,5	2,2	12,1		280SA4	93460	
123,00	5473,8	2,3	11,5		280SA4	92714	
151,00	4743,4	2,6	9,3		MA-MF 872	280SA4	
160,00	4476,6	2,6	8,8	280SA4		89231	
177,00	4046,6	2,8	8,0	280SA4		82369	
181,00	3957,2	2,9	7,8	280SA4		79617	
185,00	3871,6	2,9	7,6	280SA4		87990	
307,00	2333,1	3,9	4,6	280SA4		75048	
321,00	2231,3	4,0	4,4	280SA4		74852	
325,00	2203,8	4,0	4,3	280SA4		74603	
340,00	2106,6	4,0	4,1	280SA4	73805		

(*) Servis faktörü değeri 1'in altında olan ürünleri firmamız önermemektedir ve garanti kapsamına dahil edilmemektedir.

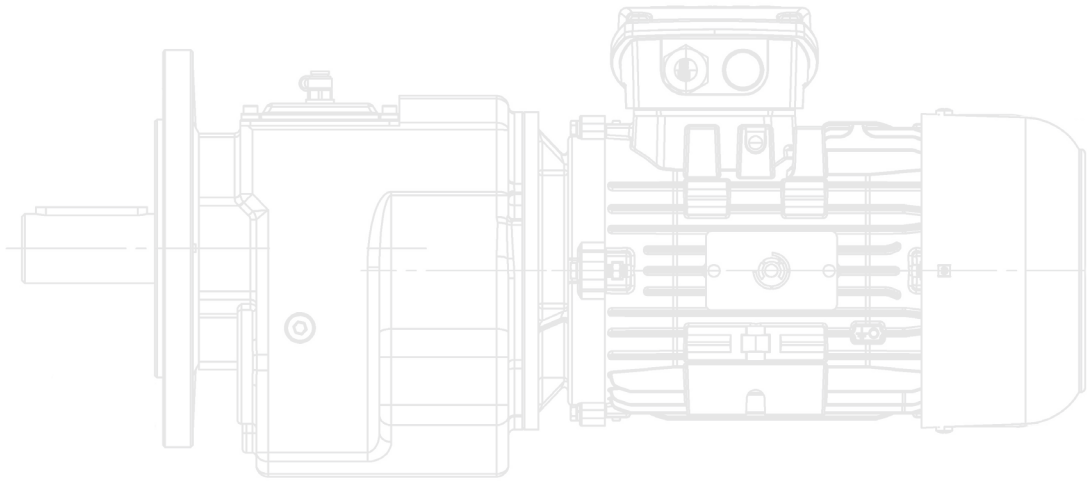


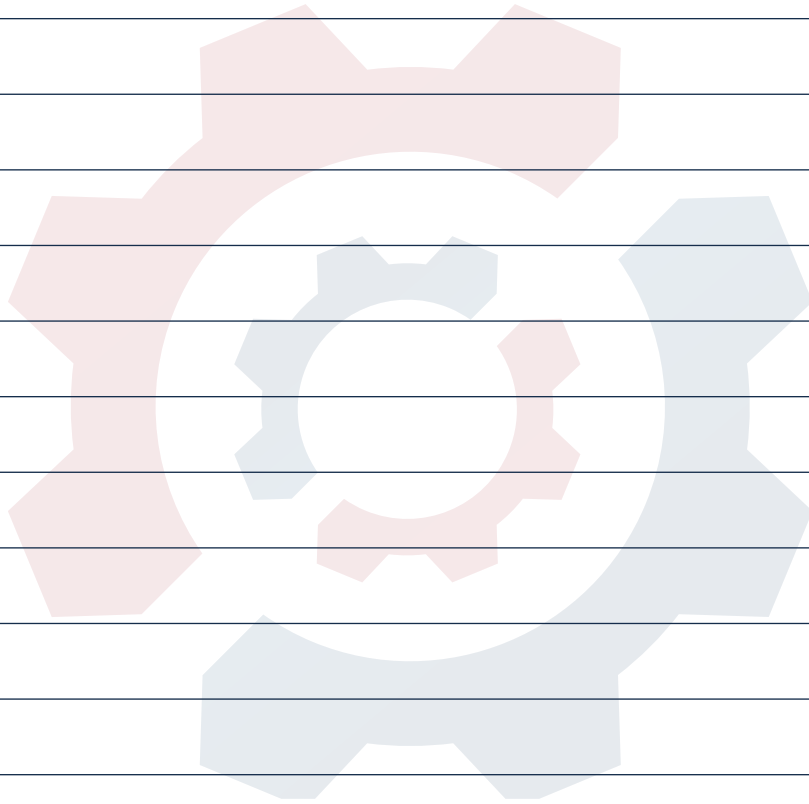
MOTORLU GÜÇ DEVİR TABLOLARI

90 kW

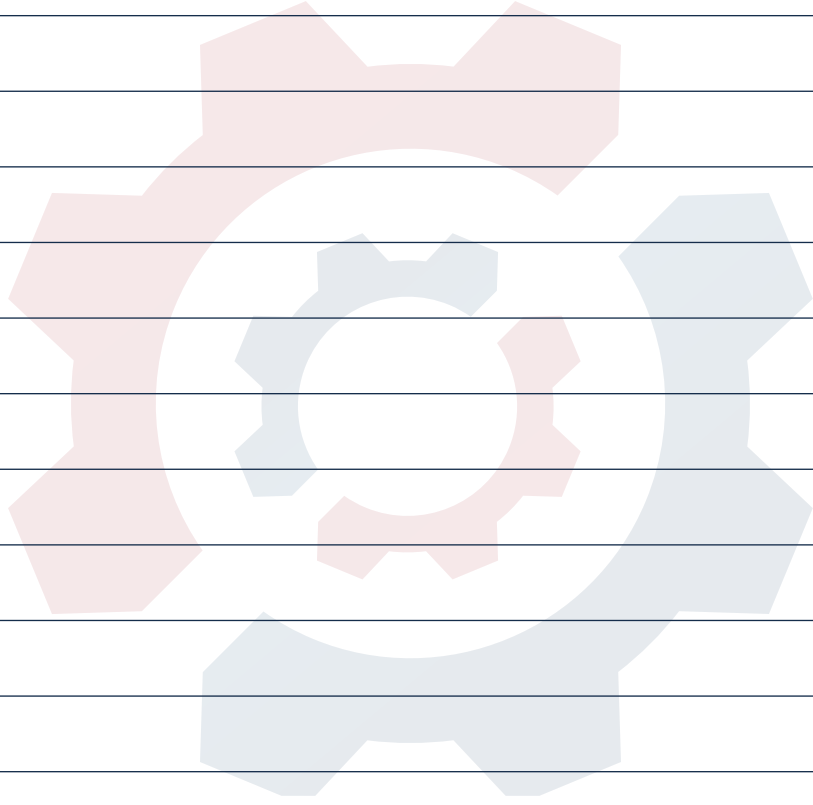
Çıkış Devri Output Speeds (n2 (r.p.m))	Çıkış Momenti Output Torque (M2 (Nm))	Servis Faktörü Service Factor (fs)	Çevrim Oranı Ratio (i)	Redüktör Tipi Reducer Type	Motor Tipi Motors Type	Güv. Rad. Yük Per.Over Loads (Fr(N))	Ağırlık Weight (kg)
75,00	11460,0	1,2	18,8	MA-MF 873	280MB4	74192	1050
87,00	9879,3	1,4	16,2		280MB4	76009	
91,00	9445,1	1,5	15,5		280MB4	76318	
97,00	8860,8	1,6	14,5		280MB4	76641	
101,00	8509,9	1,6	14,0		280MB4	76705	
117,00	7346,2	1,8	12,1		280MB4	90203	
123,00	6987,8	1,9	11,5		280MB4	89627	
151,00	5692,1	2,1	9,3	MA-MF 872	280MB4	87841	1045
160,00	5371,9	2,2	8,8		280MB4	87236	
177,00	4855,9	2,3	8,0		280MB4	78905	
181,00	4748,6	2,4	7,8		280MB4	76824	
185,00	4645,9	2,4	7,6		280MB4	76089	
307,00	2799,7	3,3	4,6		280MB4	74302	
321,00	2677,6	3,4	4,4		280MB4	74007	
325,00	2644,6	3,4	4,3		280MB4	73870	
340,00	2527,9	3,5	4,1		280MB4	72776	

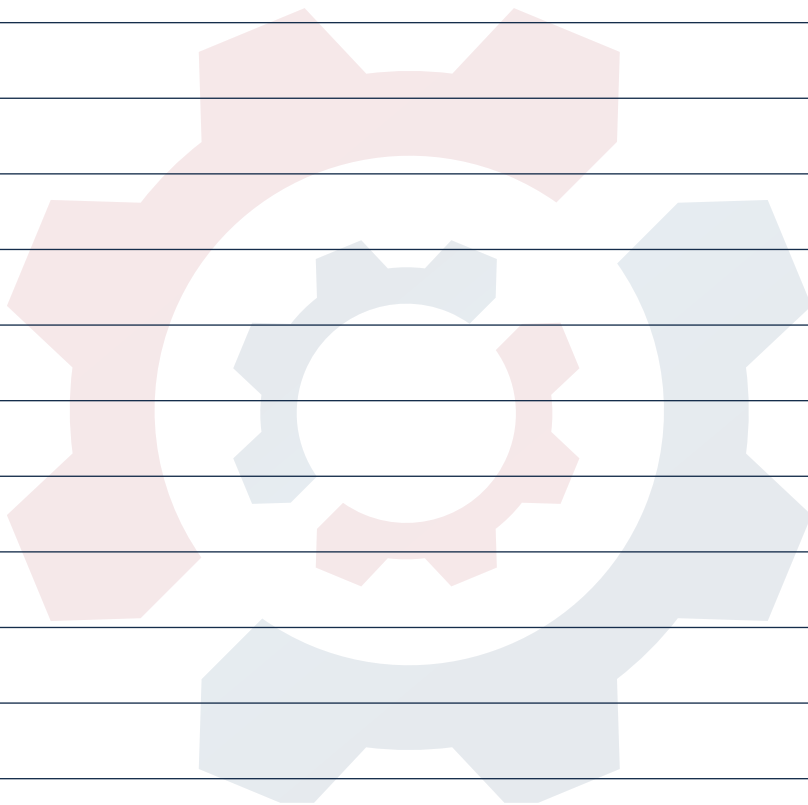
(*) Servis faktörü değeri 1'in altında olan ürünleri firmamız önermemektedir ve garanti kapsamına dahil edilmemektedir.

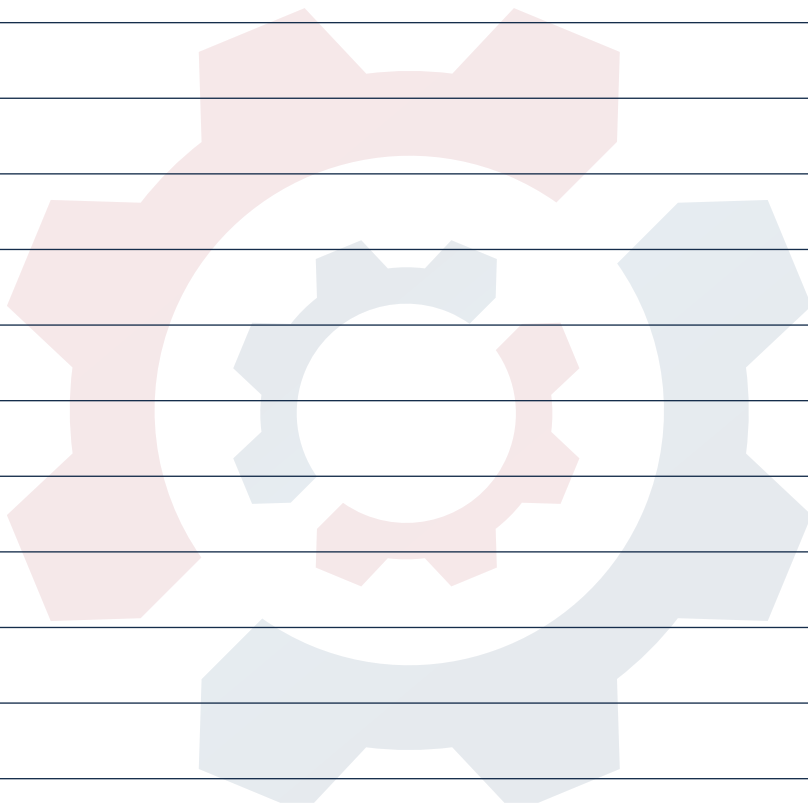




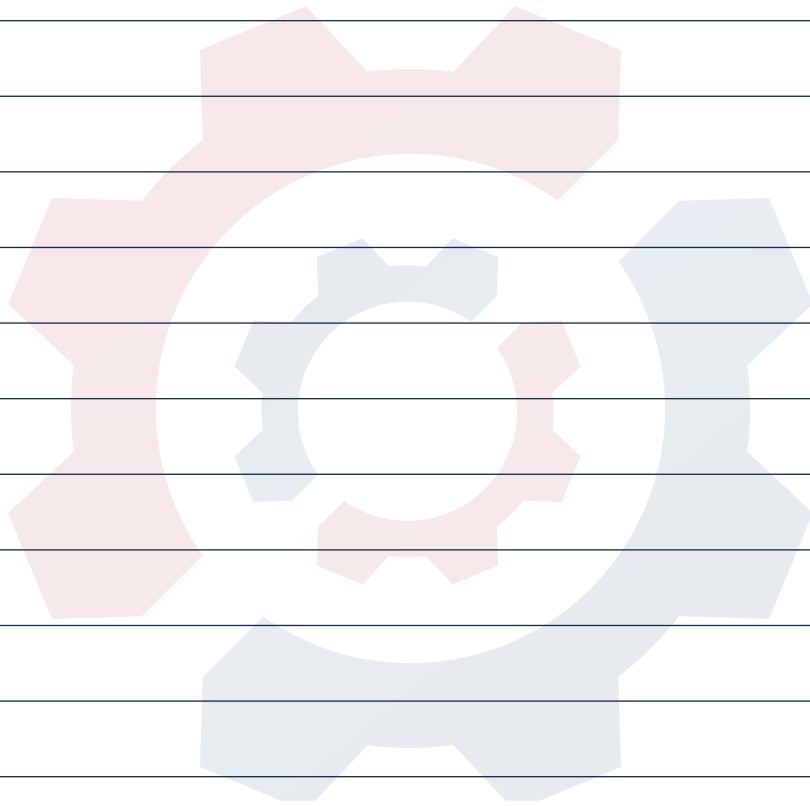
NOTLAR







NOTLAR



Volt redüktör

www.voltreduktor.com.tr

Büyükkayacık Mah. Konya Osb. 12. Nolu Sk No:30, 42050
Büyükkayacık Osb/Selçuklu/Konya



SAYA
GRUP